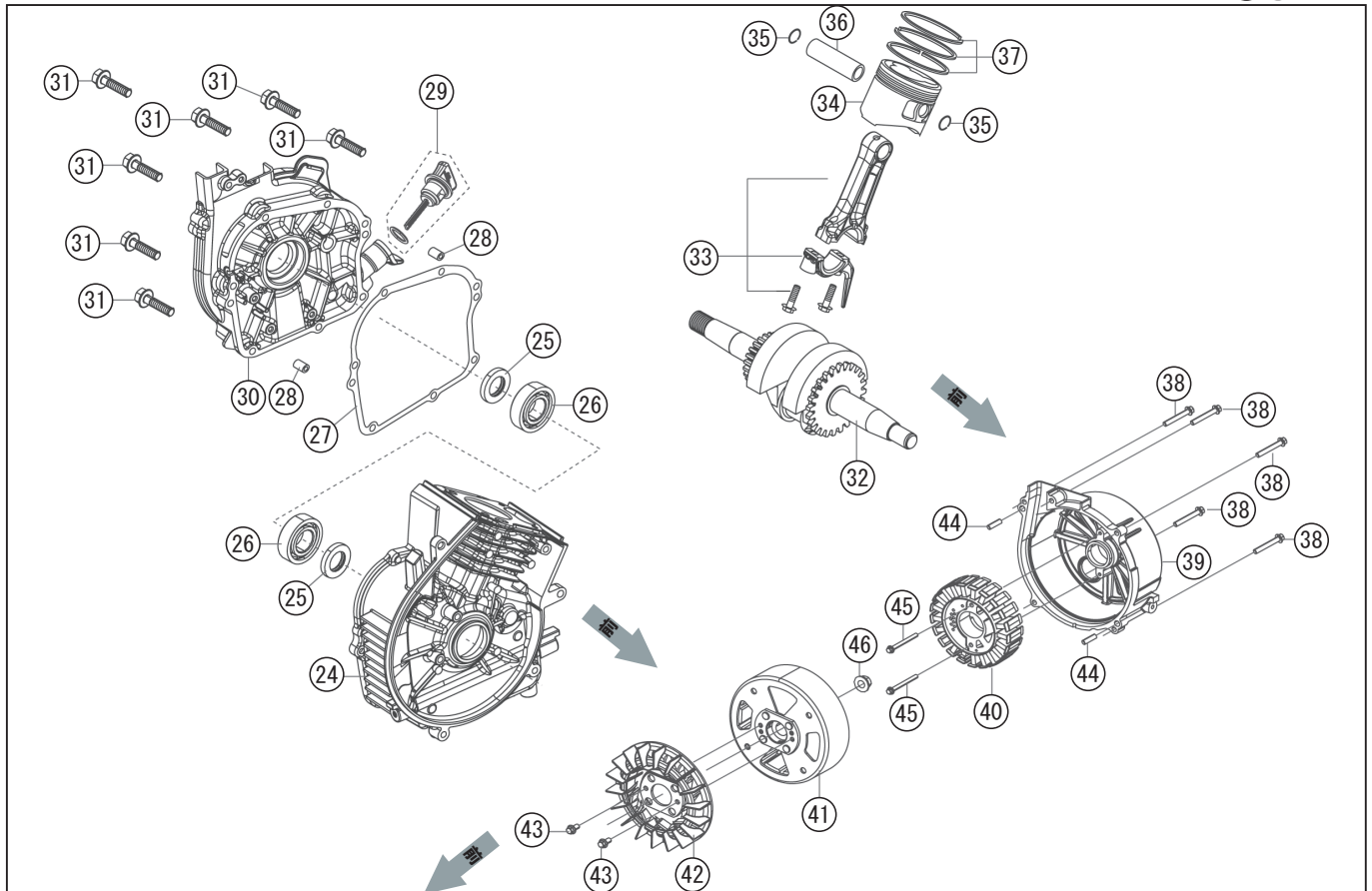


型式名 GV-16I-AAA-1 (065856505) シリンダーヘッド、スパークプラグ / バルブ、カムシャフト

\*使用個数は1台に使用している個数です。入り数ではありません  
 \*表示価格は部品一個あたりの税抜き小売価格です

No.	部品コード	部品名	使用個数	規格・材質	単価	備考
1	100121401	シリンダヘッドガスケット	1		500	
2	100121501	シリンダヘッド	1		5,000	
3	100121601	ピン	2		100	
4	100121701	スタッドボルト	2		250	キャブ側
5	100103001	スタッドボルト	2		150	マフラー側
6	100101801	点火プラグ A5RTC(TORCH)	1		750	CR5HSB(NGK)と互換性あり
7	100121801	シリンダヘッドボルト	4		150	
8	100121901	シリンダヘッドカバーガスケット	1		150	
9	100122001	ブリーザー ASSY	1		500	
10	100122101	ブリーザーガスケット	1		150	
11	100122201	シリンダヘッドカバー	1		1,500	
12	100122301	フランジ付き六角ボルト	4		100	
13	100102801	十字穴付きなベネジ	3		100	
14	100122401	ブリーザーホース	1		100	
15	100123701	カムシャフト	1		4,400	
16	100123801	タペット	2		550	
17	100123901	バルブ	1		1,500	2個セット
18	100124001	ロッカー	2		500	
19	100124101	バルブスプリング	2		100	
20	100105901	バルブスプリングシート	2		350	
21	100124201	ロッカー軸	1		250	
22	100124301	INバルブシール	1		350	
23	100124401	リフター	2		550	

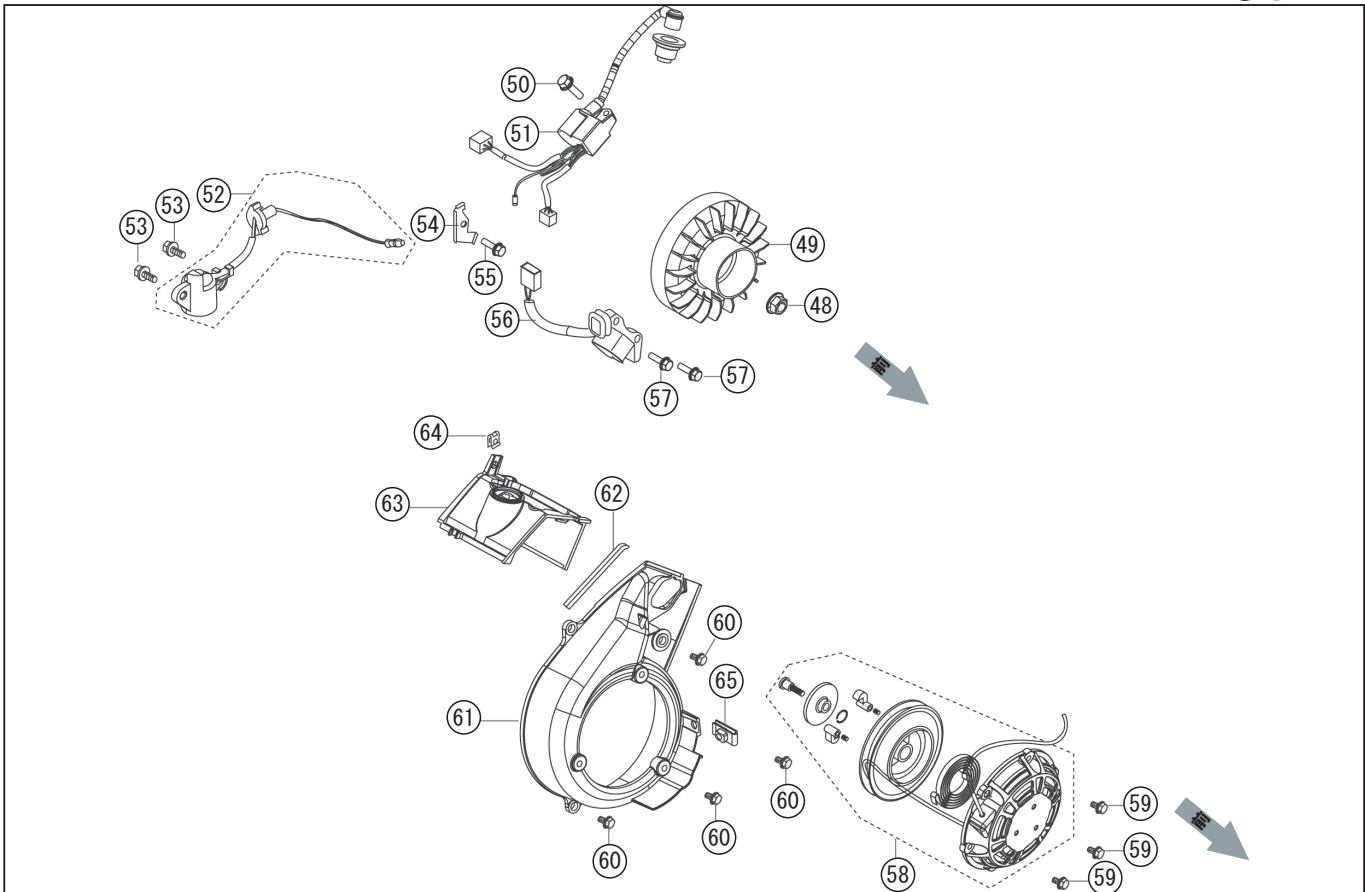
□単価記入なき部品の販売は行っていません。 □単価は予告なく変更することがあります。 □表示価格に消費税は含まれておりません。 □送料は別途料金がかかります。



型式名 GV-16I-AAA-1 (065856505) クランクケース、ケースカバー/ピストン、シャフト/ローター、ステーター

\*使用個数は1台に使用している個数です。入り数ではありません  
\*表示価格は部品一個あたりの税抜き小売価格です

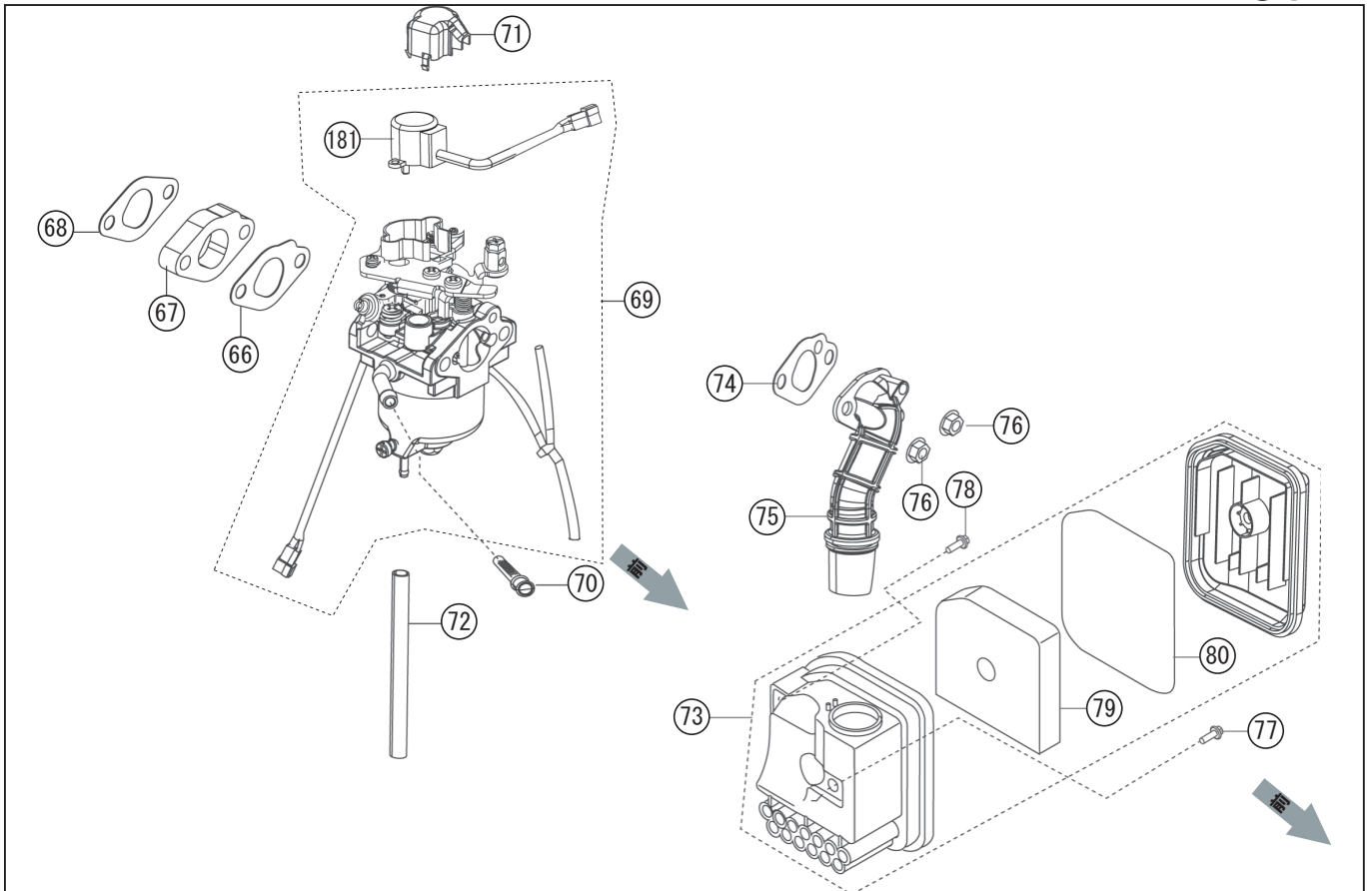
No.	部品コード	部品名	使用個数	規格・材質	単価	備考
24	100122501	クランクケース	1		9,900	
25	100122601	オイルシール	2		350	
26	100122701	ベアリング	2		950	
27	100122801	クランクケースガスケット	1		550	
28	100121601	ピン	2		100	
29	100103701	オイルプラグ	1		150	
30	100122901	クランクケースカバー	1		4,300	
31	100123001	フランジ付き六角ボルト	7		100	
32	100123101	クランクシャフト	1		6,200	
33	100123201	コネクティングロッド	1		1,500	
34	100123301	ピストン	1		1,600	
35	100123401	ピストンピンクリップ	2		100	
36	100123501	ピストンピン	1		300	
37	100123601	ピストンリング	1		1,200	
38	100120701	フランジ付き六角ボルト	5		100	
39	100120801	発電体カバー	1		3,000	
40	100120901	ステーター	1		15,000	
41	100121001	ローター	1		7,000	
42	100121101	冷却ファン	1		500	
43	100115401	フランジ付き六角ボルト	2		100	
44	100104201	ピン	2		100	
45	100121201	フランジ付き六角ボルト	2		100	
46	100121301	ナット	1		100	



\*使用個数は1台に使用している個数です。入り数ではありません  
 \*表示価格は部品一個あたりの税抜き小売価格です

型式名 GV-16I-AAA-1 (065856505) フライホイール、イグニッションコイル/ファンカバー、リコイルスターター

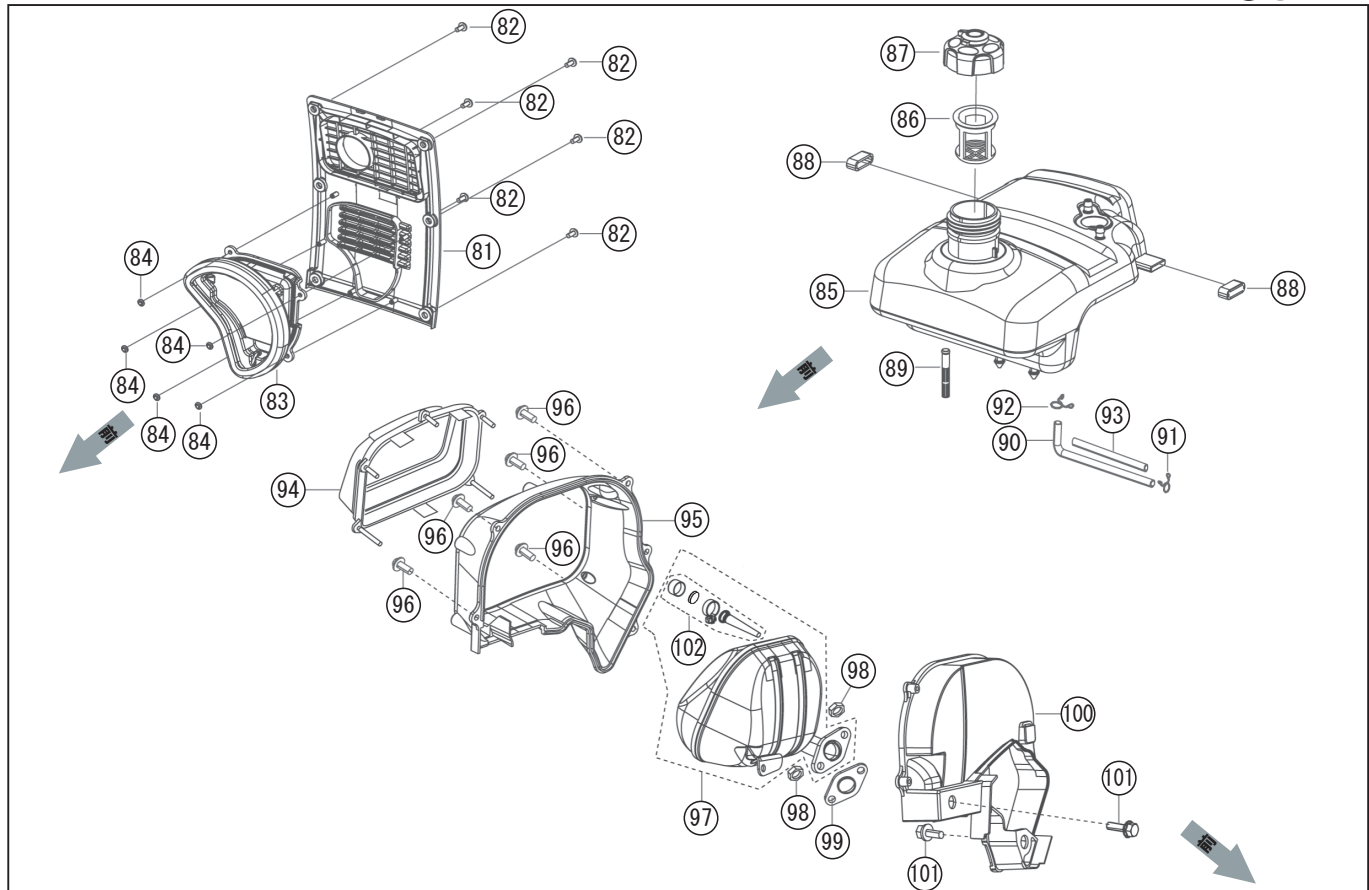
No.	部品コード	部品名	使用個数	規格・材質	単価	備考
48	100126201	ナット	1		100	
49	100126301	フライホイール	1		4,750	
50	100123001	フランジ付き六角ボルト	1		100	
51	100126401	イグニッションコイル	1		3,000	
52	100126501	エンジンオイルセンサー	1		2,000	
53	100103601	フランジ付き六角ボルト	2		100	
54	100126601	クランプ	1		150	
55	100103601	フランジ付き六角ボルト	1		100	
56	100126701	チャージコイル	1		1,850	
57	100123001	フランジ付き六角ボルト	2		100	
58	100124501	リコイルスターター	1		2,300	φ-7 は φ 3×1500MM
59	100111201	フランジ付き六角ボルト	3		100	
60	100122301	フランジ付き六角ボルト	4		100	
61	100124601	ファンカバー	1		1,900	
62	100124701	カバーシール	1		350	
63	100124801	エアードィフレクター	1		950	
64	100124902	クリップ	1		100	
65	100111001	ナット	1		100	



型式名 GV-16I-AAA-1 (065856505) キャブレター / エアクリーナー

\*使用個数は1台に使用している個数です。入り数ではありません  
\*表示価格は部品一個あたりの税抜き小売価格です

No.	部品コード	部品名	使用個数	規格・材質	単価	備考
66	100125001	キャブレターガスケット	1		100	
67	100125101	キャブレターインシュレータープレート	1		250	
68	100125201	キャブレターインシュレーターガスケット	1		100	
69	100150801	キャブレター	1		6,000	
70	100107901	燃料ストレーナー	1		250	
71	100107801	キャップ	1		150	
72	100146901	ドレインホース	1		100	
73	100125401	エアクリーナー	1		1,500	
74	100125501	エアクリーナーガスケット	1		100	
75	100125601	吸気パイプ	1		850	
76	100118701	ナット	2		100	
77	100109701	フランジ付き六角ボルト	1		100	
78	100123001	フランジ付き六角ボルト	1		100	
79	100101601	エアクリーナーエレメント	1		400	
80	100141401	シールリング	1		150	
181	100158901	スロットルモーター	1		2,500	

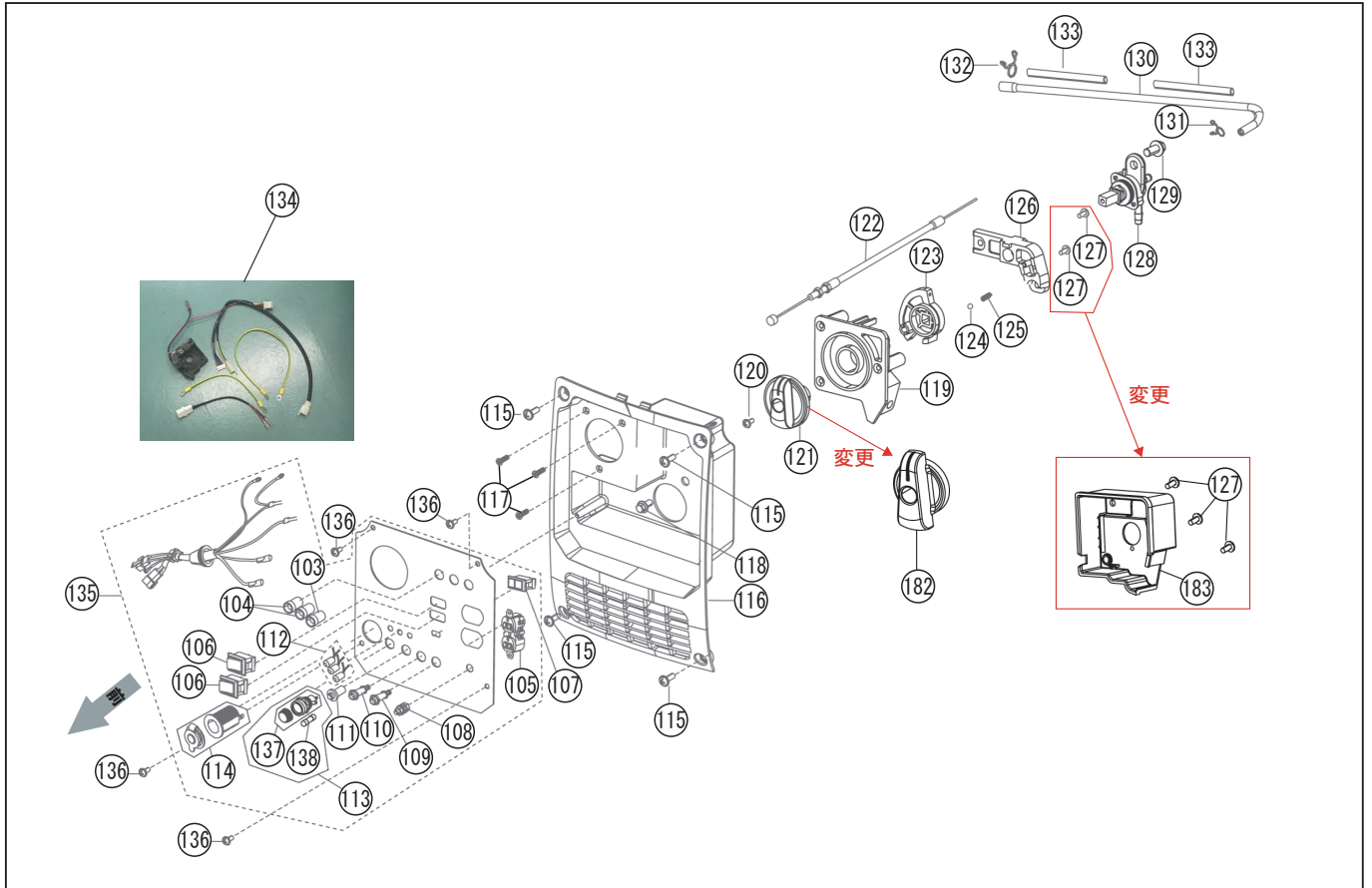


型式名 GV-16I-AAA-1 (065856505) マフラーサイドカバー／燃料タンク／マフラー

\*使用個数は1台に使用している個数です。入り数ではありません  
 \*表示価格は部品一個あたりの税抜き小売価格です

No.	部品コード	部品名	使用個数	規格・材質	単価	備考
81	100116901	マフラー側カバー	1		3,000	
82	100110001	十字穴付きなベネジ (ワッシャ付き)	6		100	
83	100117001	クッションラバー	1		1,600	
84	100117101	カラー	5		100	
85	100116601	燃料タンク	1		8,000	
86	065114201	16l ストレーナー	1		300	
87	065059001	9l/16l 燃料タンクキャップ	1		1,800	
88	100116801	ブッシュ	2		100	
89	100108901	ストレーナーエレメント	1		300	
90	100119901	燃料チューブ	1		400	
91	100120101	クランプ	1		100	燃料コック側
92	100120201	クランプ	1		100	燃料タンク側
93	100111601	ゴムカバー	1		100	
94	100125701	ゴムパッキン	1		1,600	
95	100125801	マフラーカバー	1		1,000	
96	100125901	十字穴付きタッピングなベネジ	5		100	
97	100126001	マフラー	1		5,400	
98	100107601	ナット	2		100	
99	100109301	排気ガスケット	1		150	
100	100126101	マフラーシールド	1		1,000	
101	100122301	フランジ付き六角ボルト	2		100	
102	100146801	16l スパークアレスター	1		750	

□単価記入なき部品の販売は行っていません。 □単価は予告なく変更することがあります。 □表示価格に消費税は含まれておりません。 □送料は別途料金がかかります。



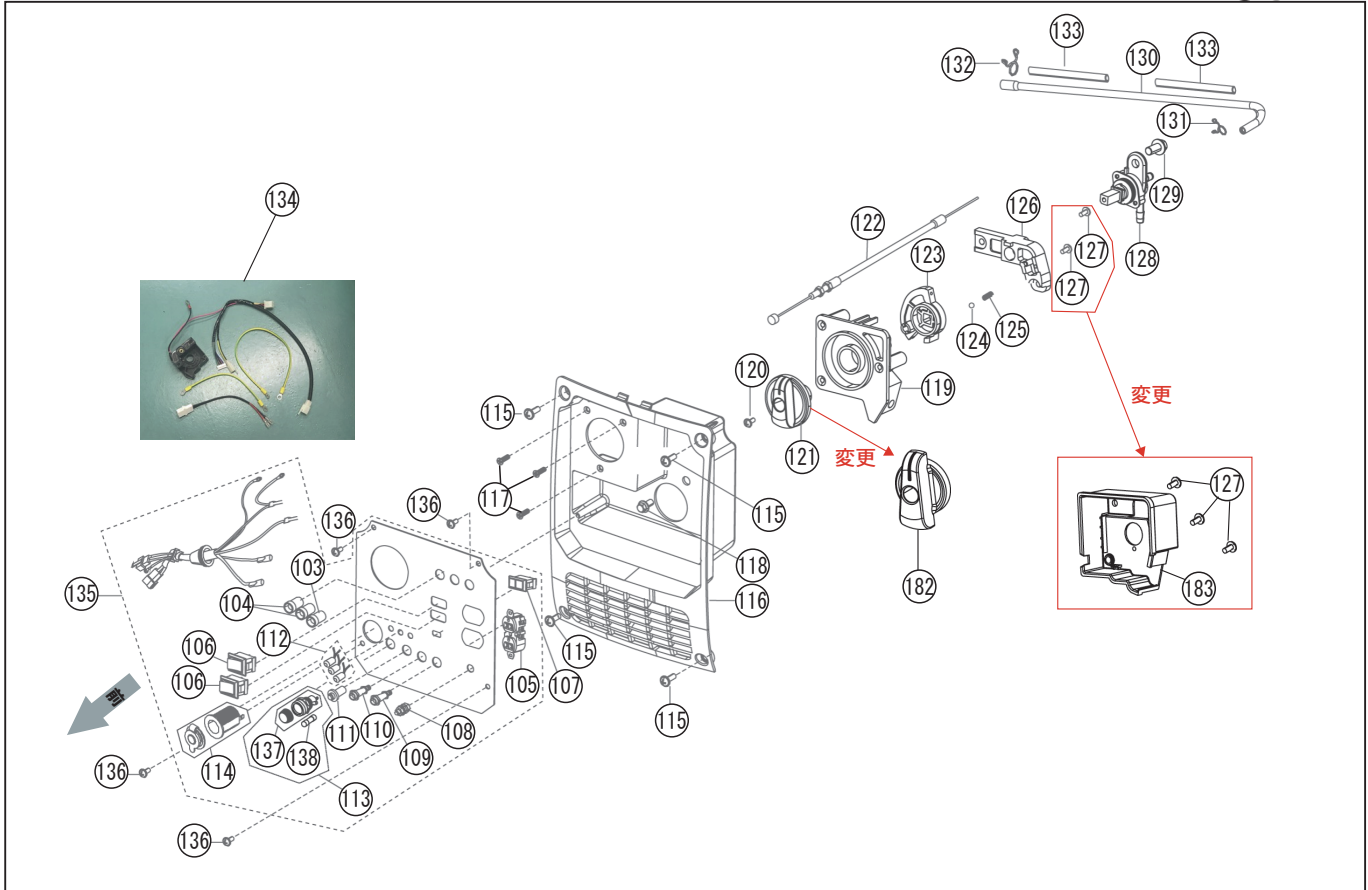
型式名 GV-16I-AAA-1 (065856505) コントロールパネル

\*使用個数は1台に使用している個数です。入り数ではありません  
\*表示価格は部品一個あたりの税抜き小売価格です

No.	部品コード	部品名	使用個数	規格・材質	単価	備考
103	100112801	表示ランプ	1		800	
104	100112701	表示ランプ	2		800	
105	100113402	コンセント (平刃形)	1		1,000	
106	100119501	シーソースイッチ	2		600	
107	100113301	周波数切替スイッチ	1		700	
108	100113801	アース端子	1		600	
109	100113101	並列端子 (黒色)	1		1,000	
110	100113001	並列端子 (赤色)	1		1,000	
111	100113201	出力復帰ボタン	1		500	
112	100112801	電力使用目安ランプ	3		800	
113	100119701	ヒューズ ASSY	1		300	
114	100113701	直流シガーソケット	1		1,200	
115	100110301	十字穴付きなベネジ (ワッシャ付き)	4		100	
116	100119801	コントロールパネルベース	1		2,500	
117	100143001	十字穴付きタッピング皿ネジ	3		100	
118	100111201	フランジ付き六角ボルト	1		100	
119	100142502	ダイヤルノブベース	1		350	
120	100114301	十字穴付きなベネジ	1		100	
121		ダイヤルノブ	1		-	NO.182 に変更
122	100143801	チョークワイヤー	1		1,100	
123	100142601	レバー	1		150	
124	100142701	鋼球	1		100	
125	100142801	ストッパーばね	1		100	
126	100142902	燃料コックブラケット	1		450	
127	100237001	十字穴付きなベタタッピングネジ	3		100	
128	100143101	燃料コック	1		1,000	
129	100103601	フランジ付き六角ボルト	1		100	
130	100120001	燃料チューブ	1		500	
131	100120101	クランプ	1		100	燃料コック側
132	100120301	クランプ	1		100	燃料タンク側

□単価記入なき部品の販売は行っておりません。 □単価は予告なく変更することがあります。 □表示価格に消費税は含まれておりません。 □送料は別途料金がかかります。



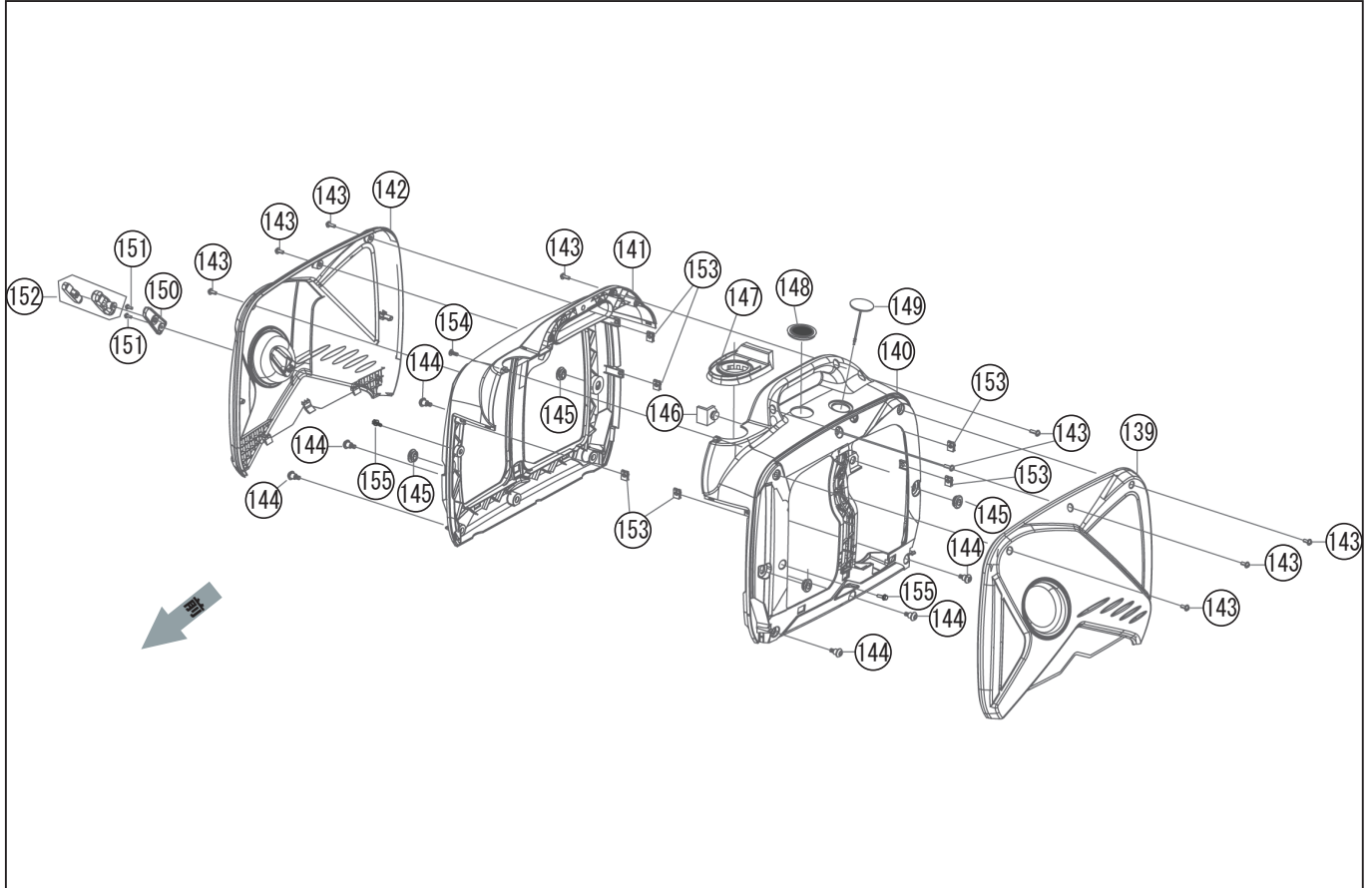


型式名 GV-16I-AAA-1 (065856505) コントロールパネル

\*使用個数は1台に使用している個数です。入り数ではありません

\*表示価格は部品一個あたりの税抜き小売価格です

No.	部品コード	部品名	使用個数	規格・材質	単価	備考
133	100111601	ゴムカバー	2		100	
134	100120401	ハーネス	1		2,400	
135	100141202	コントロールパネル ASSY	1		20,000	
136	065099501	十字穴付きなベタタッピングネジ	4		100	
137	100146701	ヒューズホルダー	1		-	
138	065059301	ヒューズ	1	12A	150	φ 5.2 X 20
182	065110201	ダイヤルノブ	1		150	大型化
183	065110101	防塵カバー	1		250	



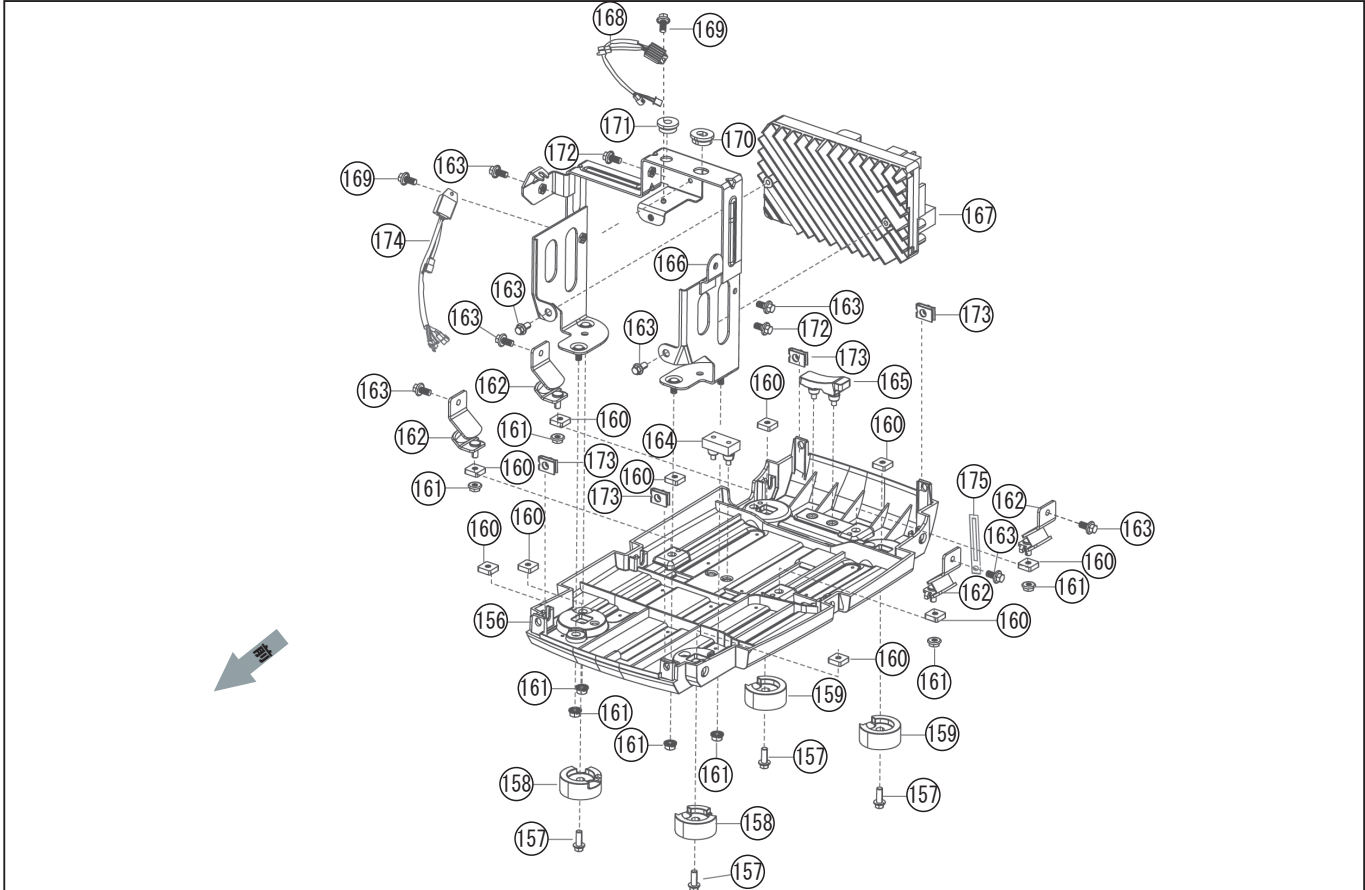
型式名 GV-16I-AAA-1 (065856505) カバー

\*使用個数は1台に使用している個数です。入り数ではありません  
\*表示価格は部品一個あたりの税抜き小売価格です

No.	部品コード	部 品 名	使用個数	規 格 ・ 材 質	単 価	備 考
139	100117201	メンテナンスカバー	1		7,000	
140	100117301	右外郭	1		4,000	
141	100117401	左外郭	1		3,800	
142	100117501	左サイドカバー	1		6,800	
143	100110001	十字穴付きなべ小ネジ (ワッシャ付き)	9		100	
144	100117601	六角段付きボルト	6		250	
145	100117701	ゴムグロメット (長穴)	4		100	
146	100117801	エンジンクッションゴム	1		150	
147	100108201	給油口ゴム	1		550	
148	100117901	ダミーキャップ	1		100	
149	100118001	点火プラグメンテナンスカバー	1		350	
150	100118101	リコイルロープガイド	1		250	
151	100110001	十字穴付きなべネジ (ワッシャ付き)	2		100	
152	100110701	リコイルスターターグリップ	1		350	
153	100111001	ナット	6		100	
154	065099501	十字穴付きなべタッピングネジ	1		100	
155	100103601	フランジ付き六角ボルト	2		100	

□単価記入なき部品の販売は行っておりません。 □単価は予告なく変更することがあります。 □表示価格に消費税は含まれておりません。 □送料は別途料金がかかります。



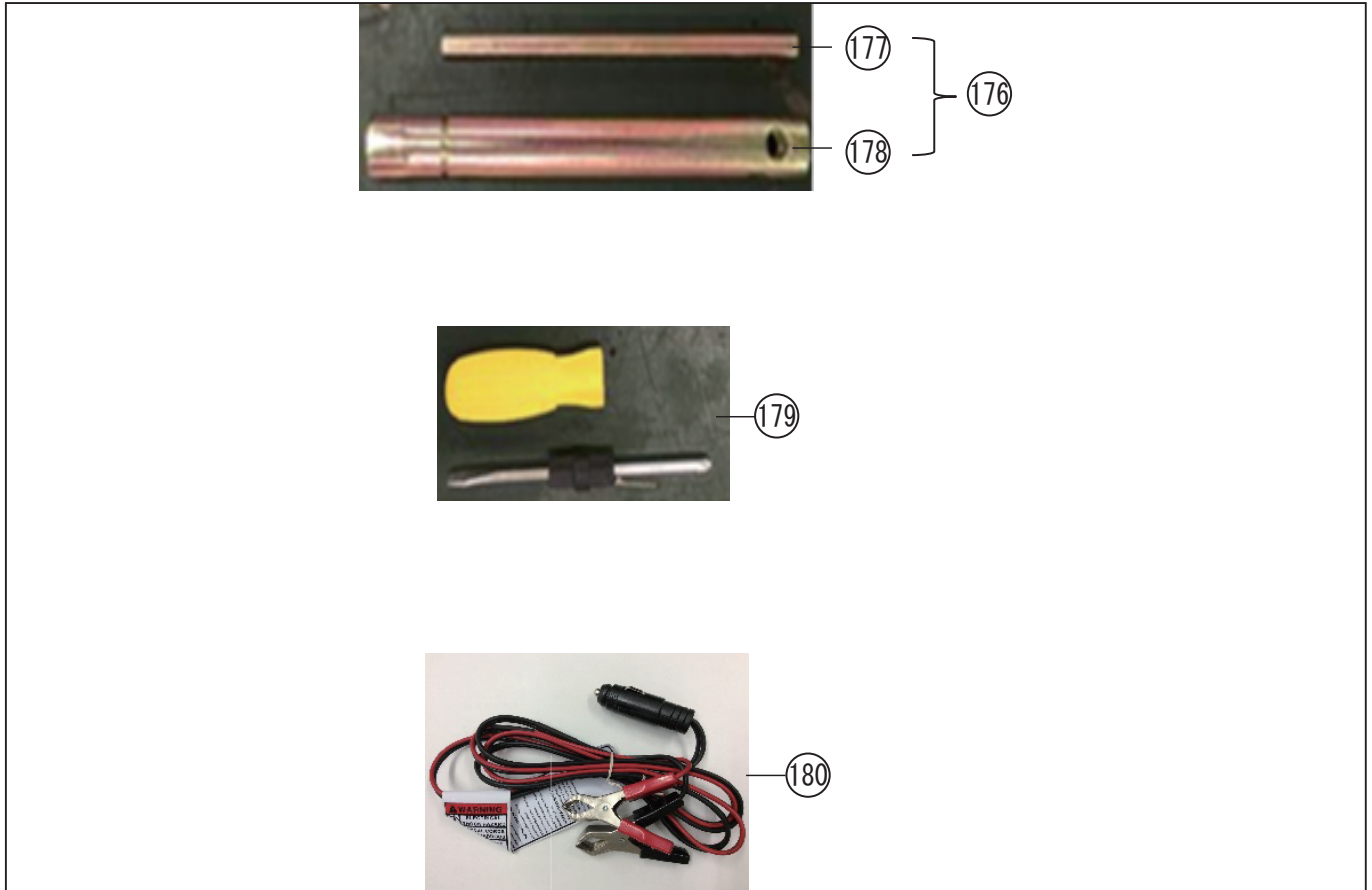


型式名 GV-16I-AAA-1 (065856505) インバーター、底板

\*使用個数は1台に使用している個数です。入り数ではありません  
 \*表示価格は部品一個あたりの税抜き小売価格です

No.	部品コード	部品名	使用個数	規格・材質	単価	備考
156	100118201	底板	1		7,000	
157	100118301	フランジ付き六角ボルト	4		100	
158	100118401	足ゴムL	2		350	前面コントロール側
159	100118501	足ゴムR	2		350	マフラー側
160	100118601	ナット	10		150	
161	100118701	ナット	8		100	
162	100118801	防振ゴム	4		500	
163	100111201	フランジ付き六角ボルト	8		100	
164	100118901	クッションゴムブラケット	1		200	
165	100119001	クッションゴムブラケット	1		250	
166	100119101	インバーターフレーム	1		4,500	
167	100119201	インバーター	1		50,000	
168	100111801	電圧調節器	1		3,200	直流用
169	100111201	フランジ付き六角ボルト	2		100	
170	100117701	ゴムグロメット (長穴)	1		100	
171	100119301	ゴムグロメット (丸穴)	1		100	
172	100111201	フランジ付き六角ボルト	2		100	
173	100111001	ナット	4		100	
174	100119401	パワーインジケータークントローラー	1		2,000	
175	100106901	クリップ	1		100	

□単価記入なき部品の販売は行っておりません。 □単価は予告なく変更することがあります。 □表示価格に消費税は含まれておりません。 □送料は別途料金がかかります。



型式名 GV-16I-AAA-1 (065856505) アクセサリー

\*使用個数は1台に使用している個数です。入り数ではありません  
\*表示価格は部品一個あたりの税抜き小売価格です

No.	部品コード	部品名	使用個数	規格・材質	単価	備考
176	100102001	点火プラグレンチクミ	1		400	
177	100141503	バーハンドル	1		150	
178	100141602	点火プラグレンチ	1		250	
179	100141702	ドライバー	1		300	
180	0208538	充電ケーブル	1	別売	1,400	PA-373(4971770-200388)
	065807603	GV-16I 取説クミ	1		850	