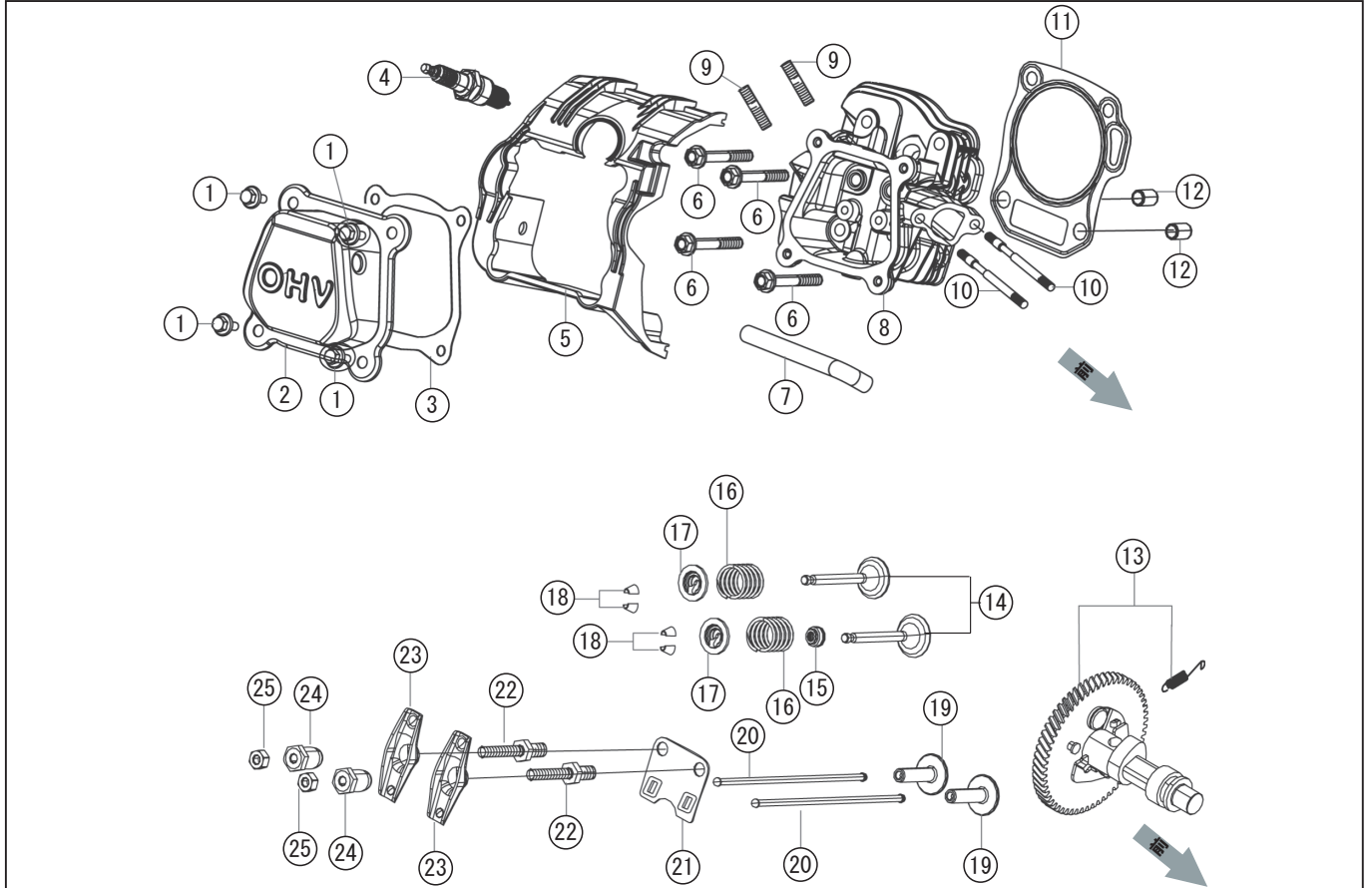


GV-28I シリンダーヘッド、スパークプラグ/バルブ、カムシャフト

KOSHIN

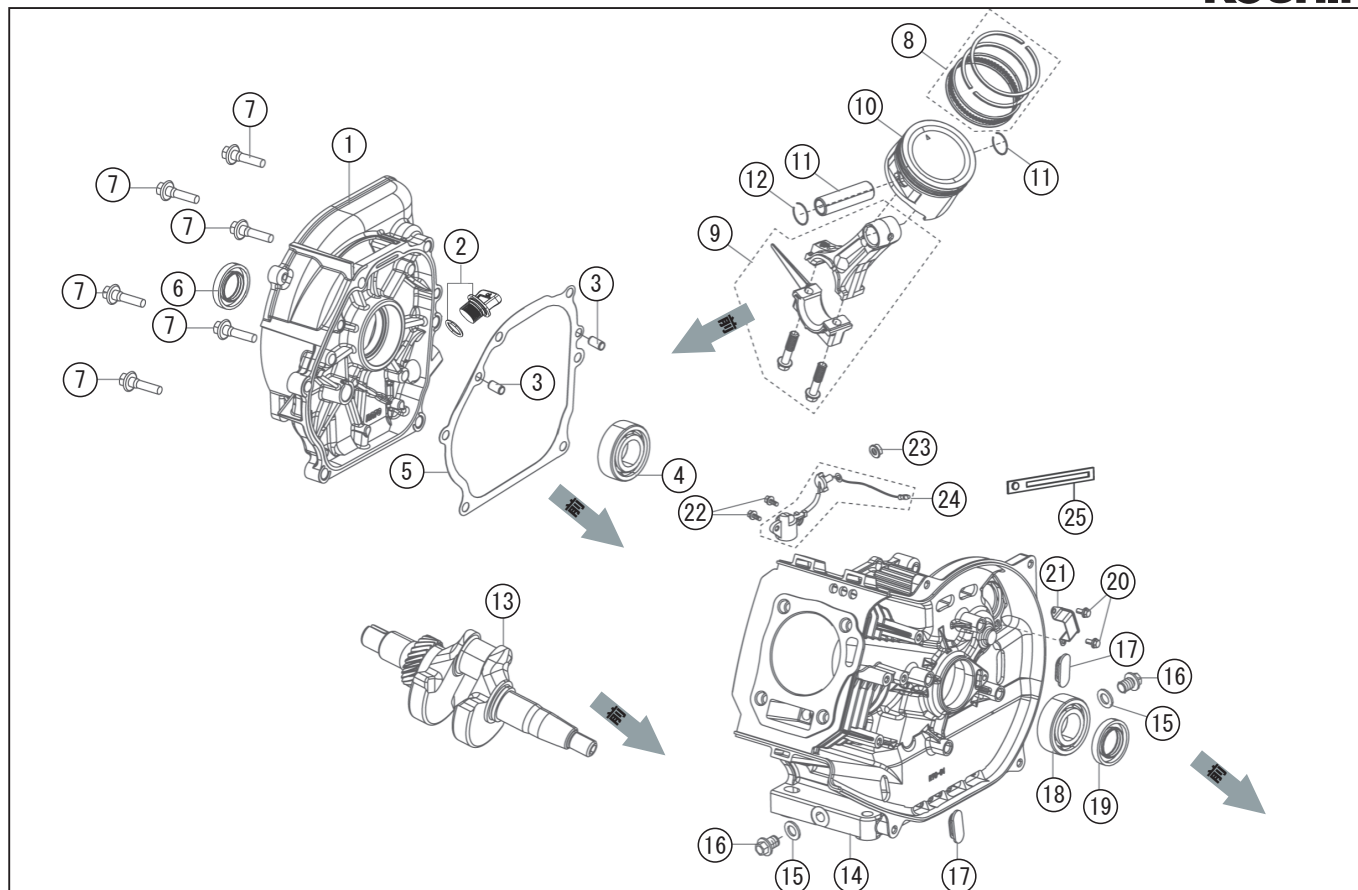


*使用個数は1台に使用している個数です。入り数ではありません
 *表示価格は部品一個あたりの税抜き小売価格です

型式名 GV-28I-AAA-2 (065856608) シリンダーヘッド、スパークプラグ/バルブ、カムシャフト

No.	部品コード	部品名	使用個数	規格・材質	単価	備考
1	100111201	フランジ付き六角ボルト	4		100	
2	100126801	シリンダヘッドカバー	1		600	
3	100126901	シリンダヘッドカバーガスケット	1		150	
4	100101901	点火プラグ F6RTC(TORCH)	1		750	BPR6ES(NGK)と互換性あり
5	100127101	シリンダボディカバー	1		1,100	
6	100127201	シリンダヘッドボルト	4		150	
7	100127301	ブリーザーホース	1		150	
8	100127401	シリンダヘッド	1		5,000	
9	100127501	スタッドボルト	2		100	マフラー側
10	100127601	スタッドボルト	2		150	キャブレター側
11	100127701	シリンダヘッドガスケット	1		500	
12	100127801	ピン	2		100	
13	100130001	カムシャフト	1		2,000	
14	100130101	バルブ	1		1,500	2個セット
15	100130201	I Nバルブシール	1		350	
16	100130301	バルブスプリング	2		100	
17	100130401	バルブスプリングシート	2		150	
18	100130501	クランプ	4		100	
19	100130601	タペット	2		300	
20	100130701	リフター	2		250	
21	100130801	リフターストッパー板	1		150	
22	100130901	ボルト	2		250	
23	100131001	ロッカー	2		300	
24	100131101	調整ナット	2		200	
25	100131201	固定ナット	2		100	

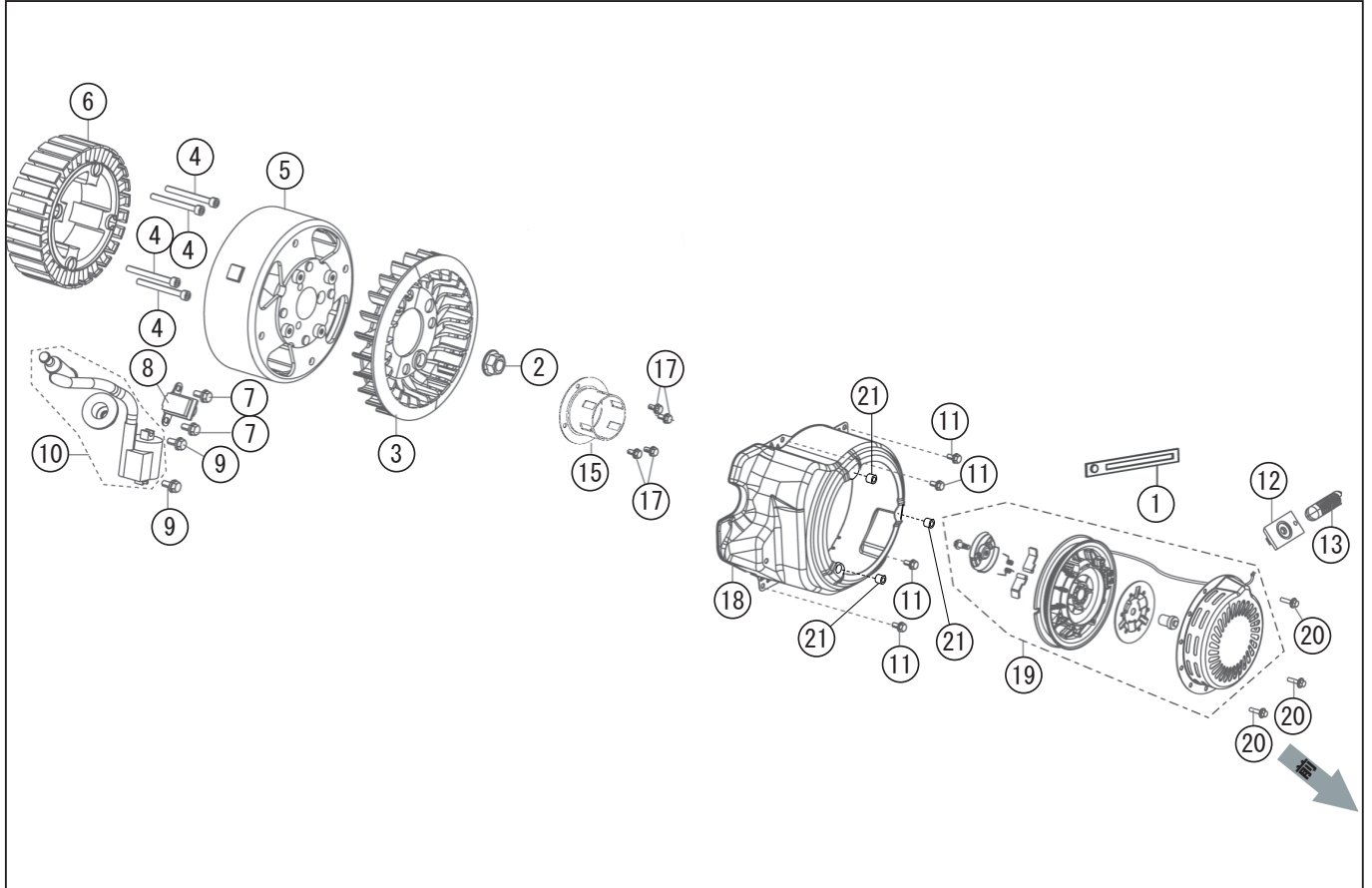
□単価記入なき部品の販売は行っておりません。 □単価は予告なく変更することがあります。 □表示価格に消費税は含まれておりません。 □送料は別途料金がかかります。



*使用個数は1台に使用している個数です。入り数ではありません
 *表示価格は部品一個あたりの税抜き小売価格です

型式名 GV-28I-AAA-2 (065856608) ケースカバー/ピストン、シャフト/クランクケース

No.	部品コード	部品名	使用個数	規格・材質	単価	備考
1	100129001	クランクケースカバー	1		4,000	
2	100103701	オイルプラグ	1		150	
3	100129101	ピン	2		100	
4	100128301	ベアリング	1		1,600	
5	100129201	クランクケースガスケット	1		550	
6	100128401	オイルシール	1		700	
7	100129301	フランジ付き六角ボルト	6		100	
8	100129501	ピストンリング	1		1,100	
9	100129601	コネクティングロッド	1		1,200	
10	100129701	ピストン	1		1,500	
11	100129801	ピストンピン	1		400	
12	100129901	ピストンピンクリップ	2		100	
13	100129401	クランクシャフト	1		6,000	
14	100127901	クランクケース	1		10,000	
15	100128001	ワッシャ	2		100	
16	100128101	ドレンボルト	2		150	
17	100128201	プラグ	2		100	
18	100128301	ベアリング	1		1,600	
19	100128401	オイルシール	1		700	
20	100128501	フランジ付き六角ボルト	2		100	
21	100128601	ケーブル固定板	1		150	
22	100114801	フランジ付き六角ボルト	2		100	
23	100128701	ナット	1		100	
24	100128801	エンジンオイルセンサー	1		1,000	
25	100150601	ワイヤーバンド	1		100	

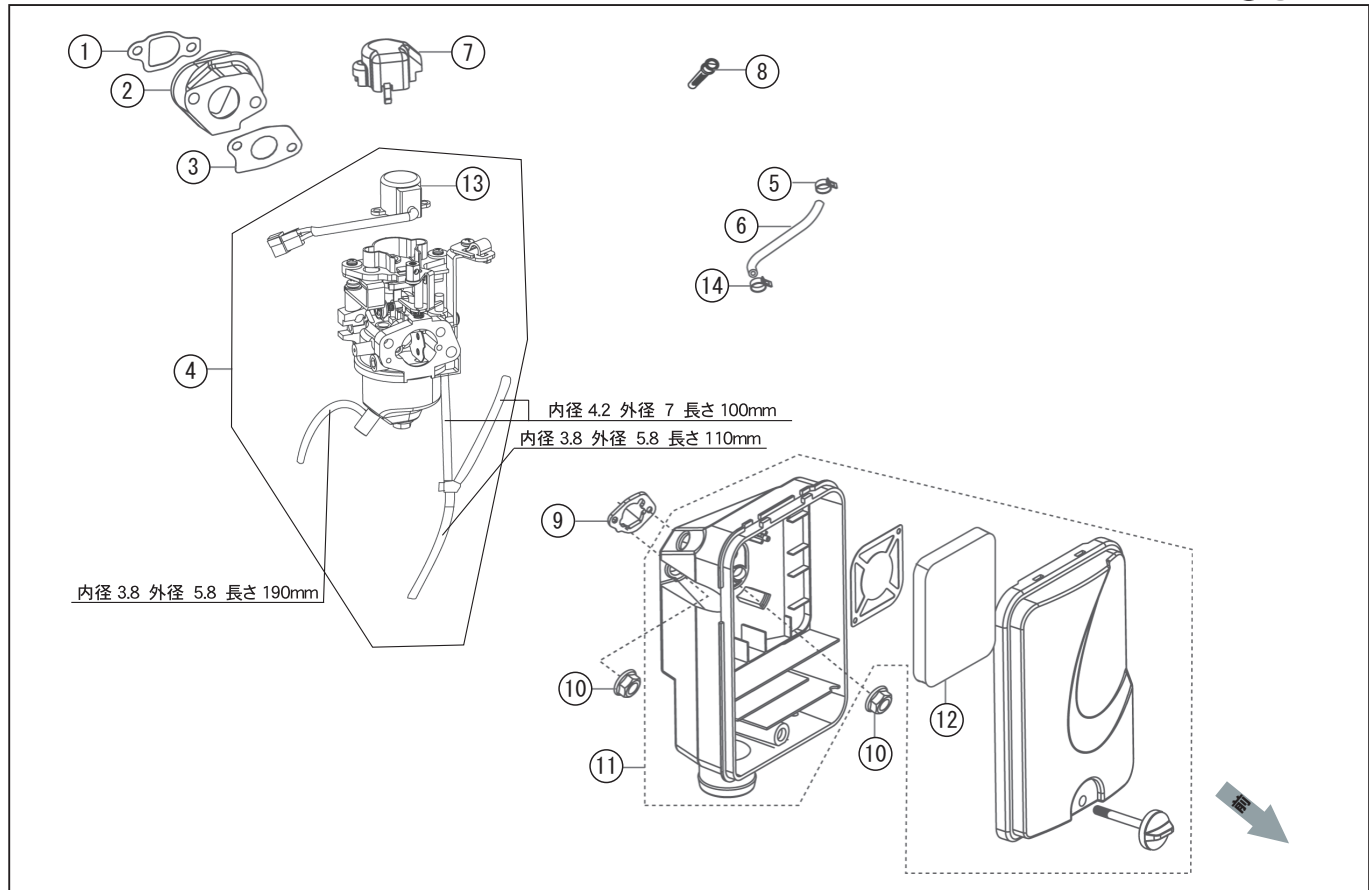


*使用個数は1台に使用している個数です。入り数ではありません

*表示価格は部品一個あたりの税抜き小売価格です

型式名 GV-28I-AAA-2 (065856608) ローター、ステーター、イグニッションコイル/ファンカバー、リコイルスターター

No.	部品コード	部品名	使用個数	規格・材質	単価	備考
1	100150601	ワイヤーバンド	1		100	
2	100133401	ナット	1		150	
3	100133501	冷却ファン	1		850	
4	100133601	六角穴付きボルト	4		100	
5	100133701	ローター	1		15,000	
6	100150201	ステーター	1		30,000	
7	100111401	フランジ付き六角ボルト	2		100	
8	100133901	イグニッショントリガー	1		1,400	
9	100134001	フランジ付き六角ボルト	2		100	
10	100150501	イグニッションコイル	1		2,200	
11	100111201	フランジ付き六角ボルト	4		100	
12	100131501	リコイルロープガイド	1		400	
13	100110701	リコイルスターターグリップ	1		350	
15	100261901	スタータープーリー	1		1,300	
17	100118301	フランジ付き六角ボルト	4		100	
18	100147201	ファンカバー	1		2,700	
19	100131401	リコイルスターター	1		3,750	ロープはφ 4.5×1400MM
20	100103801	フランジ付き六角ボルト	3		100	
21	100193901	ブッシュ	3		100	

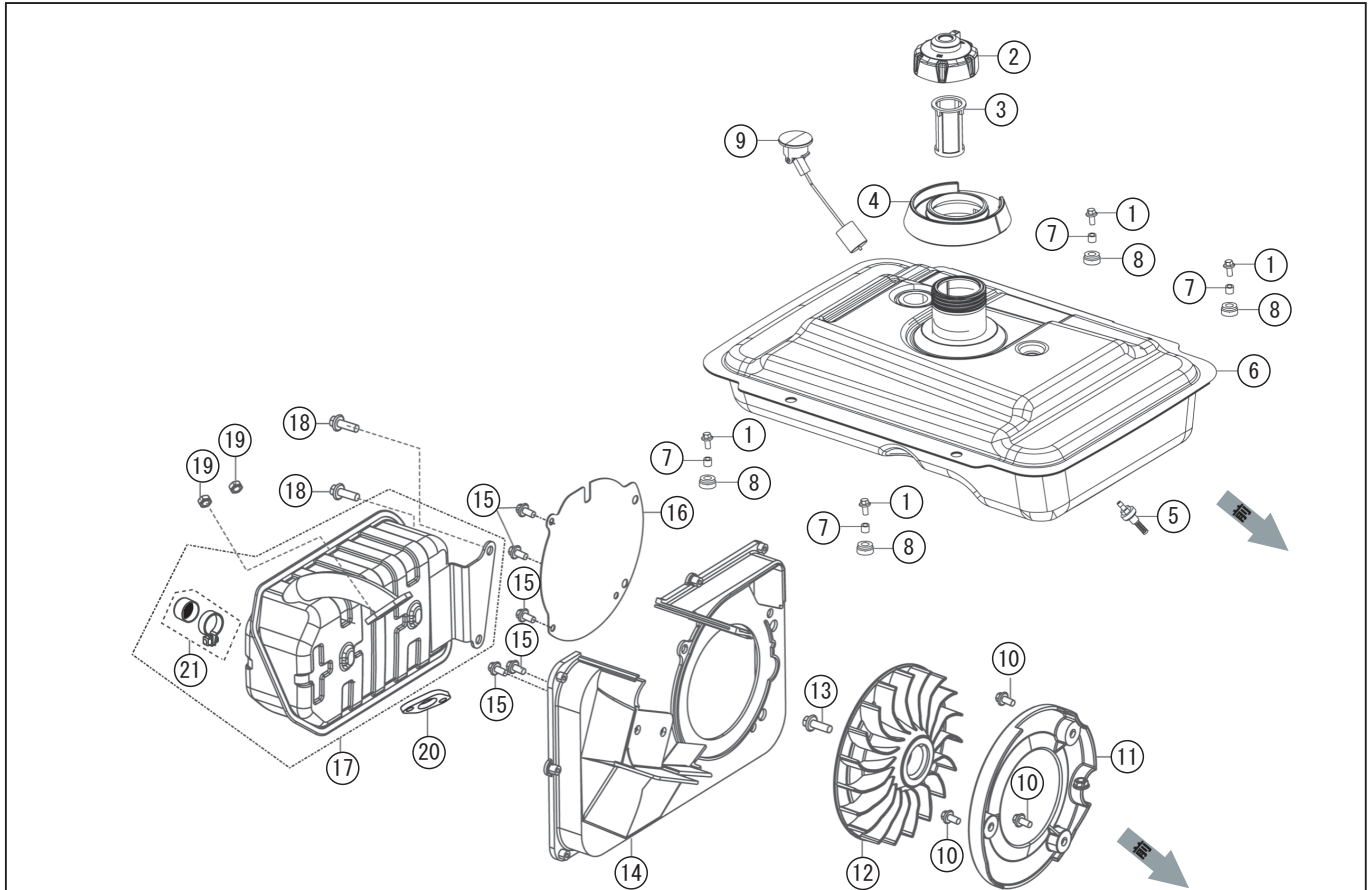


*使用個数は1台に使用している個数です。入り数ではありません

*表示価格は部品一個あたりの税抜き小売価格です

型式名 GV-28i-AAA-2 (065856608) キャブレター / エアクリーナー

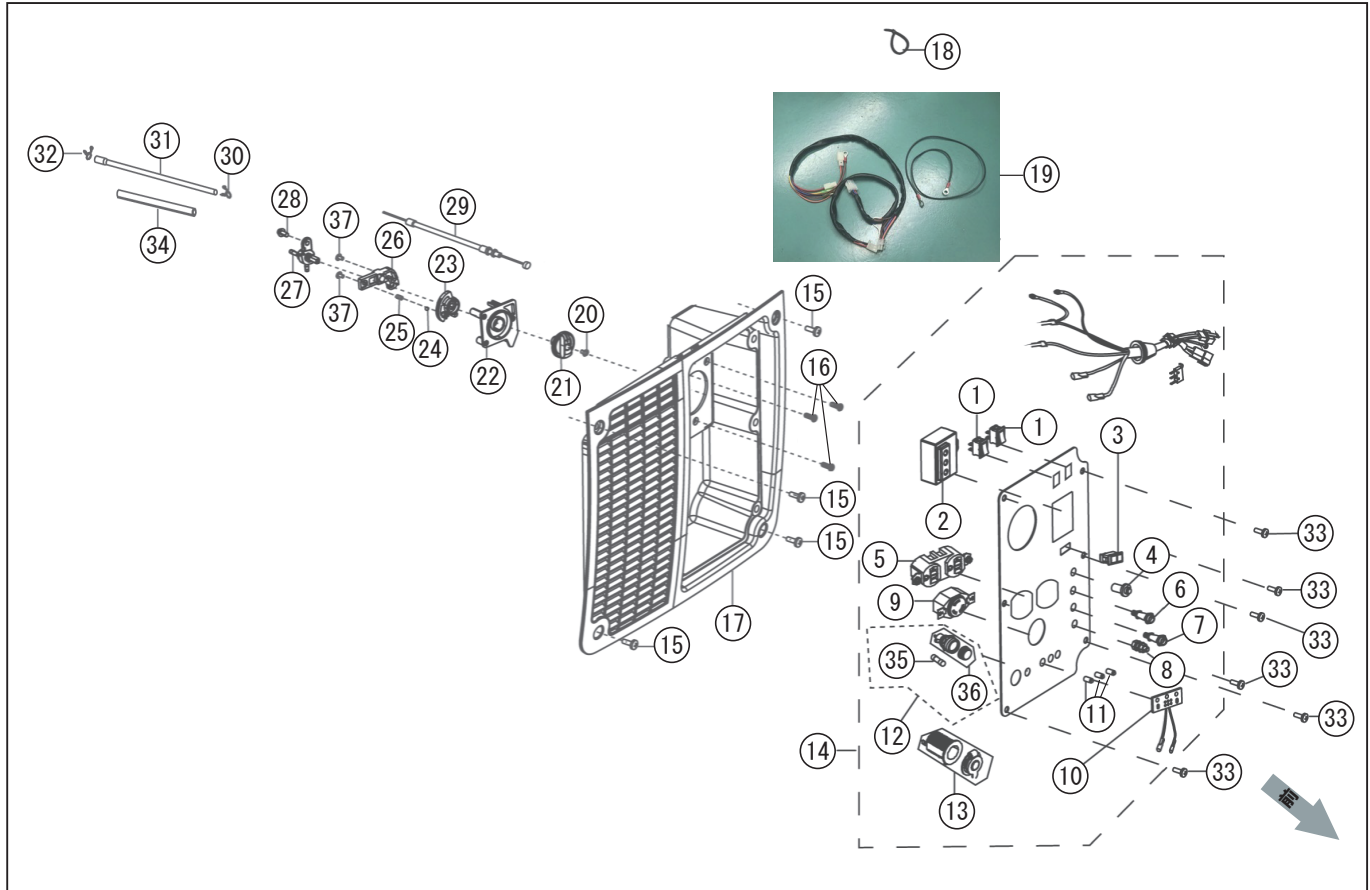
No.	部品コード	部品名	使用個数	規格・材質	単価	備考
1	100131801	キャブレターインシュレーターガスケット	1		100	
2	100131901	キャブレターインシュレータープレート	1		300	
3	100132001	キャブレターガスケット	1		100	
4	100132101	キャブレター	1		8,000	
5	100120301	クランプ	1		100	
6	100132201	燃料チューブ	1		500	
7	100107801	キャップ	1		150	
8	100107901	燃料フィルター	1		250	
9	100132301	エアクリーナーガスケット	1		100	
10	100118701	ナット	2		100	
11	100132401	エアクリーナー	1		1,850	
12	100101701	エアクリーナーエレメント	1		650	
13	100159001	スロットルモーター	1	9i・28i用	2,500	
14	100104001	クランプ	1		100	



*使用個数は1台に使用している個数です。入り数ではありません
 *表示価格は部品一個あたりの税抜き小売価格です

型式名 GV-28I-AAA-2 (065856608) 燃料タンク/マフラー

No.	部品コード	部品名	使用個数	規格・材質	単価	備考
1	100103801	フランジ付き六角ボルト	4		100	
2	065059001	タンクキャップ	1		1,800	
3	065058901	燃料タンクストレーナー	1		200	
4	100153501	給油口ゴム	1		900	
5	100147501	燃料フィルター	1		250	
6	100153701	燃料タンク	1		7,000	
7	100140001	ブッシュ	4		100	
8	100140101	タンク支持ゴム	4		100	
9	100153601	燃料残量計	1		750	
10	100111201	フランジ付き六角ボルト	3		100	
11	100132501	カバー	1		800	
12	100132601	冷却ファン	1		1,400	
13	100132701	フランジ付き六角ボルト	1		100	
14	100132801	マフラーインシュレータープレート	1		3,500	
15	100114801	フランジ付き六角ボルト	5		100	
16	100132901	マフラープレート	1		450	
17	100133001	マフラー	1		4,500	
18	100133101	フランジ付き六角ボルト	2		100	
19	100133201	ナット	2		100	
20	100133301	排気ガスケット	1		100	
21	100147301	スパークアレスター	1		350	



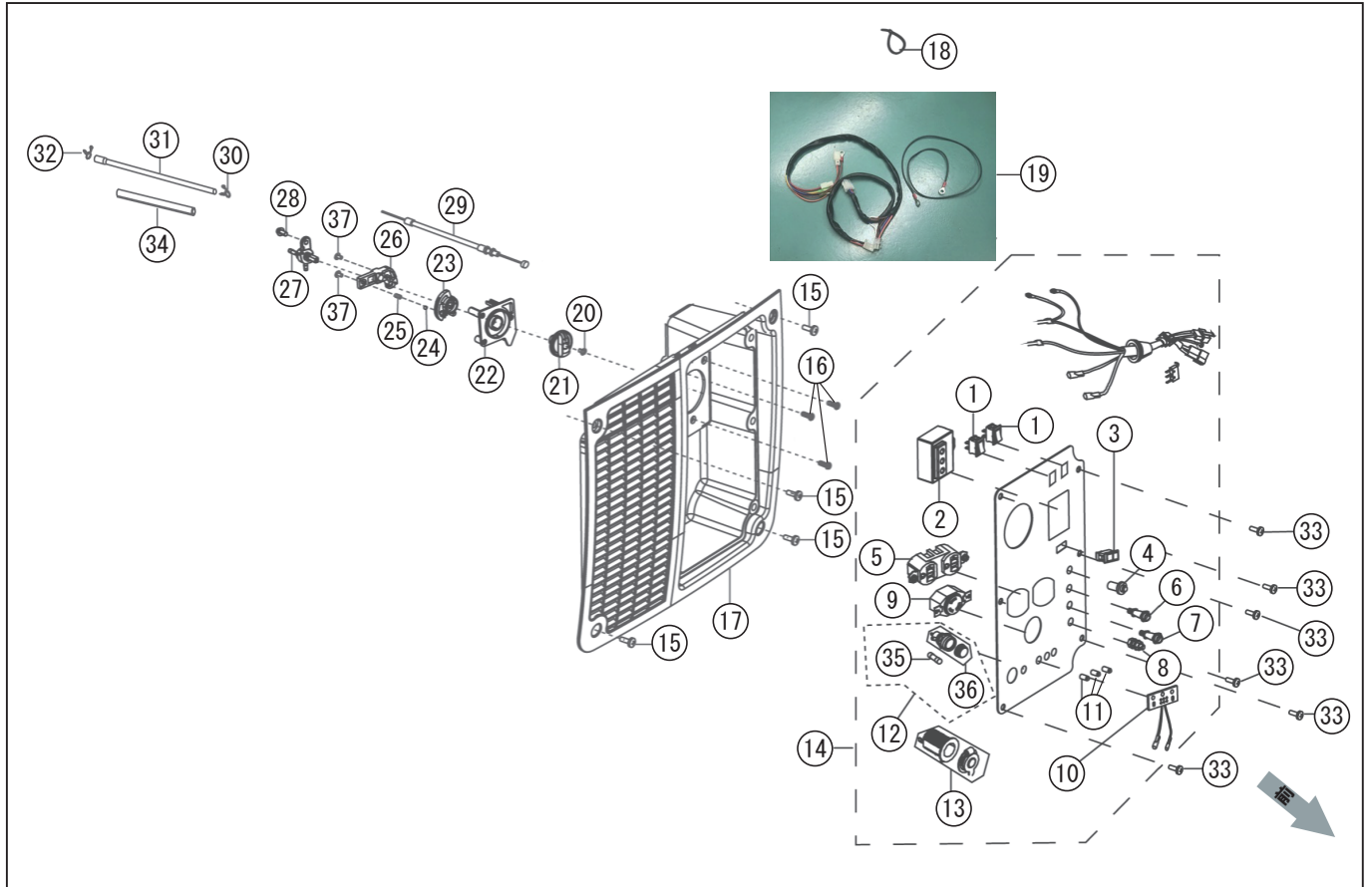
*使用個数は1台に使用している個数です。入り数ではありません

*表示価格は部品一個あたりの税抜き小売価格です

型式名 GV-28I-AAA-2 (065856608) コントロールパネル

No.	部品コード	部品名	使用個数	規格・材質	単価	備考
1	100138701	シーソースイッチ	2		500	
2	100138801	スパークユニット	1		3,000	
3	100113301	周波数切替スイッチ	1		700	
4	100113201	出力復帰ボタン	1		500	
5	100113401	コンセント (平刃形)	1		1,000	
6	100113001	並列端子 (赤色)	1		1,000	
7	100113101	並列端子 (黒色)	1		1,000	
8	100113801	アース端子	1		600	
9	100138901	コンセント (引掛形)	1		1,500	
10	100151401	電力使用目安ランプ	1		800	
11	100151202	インジケータ固定用スリーブ	3		800	
12	100119701	ヒューズ ASSY	1		300	
13	100113701	直流シガーソケット	1		1,200	
14	100150301	コントロールパネル ASSY	1		21,000	
15	100110301	十字穴付きなベネジ (ワッシャ付き)	4		100	
16	100143001	十字穴付きタッピングなベネジ	3		100	
17	100139101	コントロールパネルベース	1		3,200	
18	100139201	バンド	2		100	
19	100150701	ワイヤーハーネス	1		2,400	
20	100114301	十字穴付きなベネジ	1		100	
21	100114401	ダイヤルノブ	1		150	
22	100142502	ダイヤルノブベース	1		350	
23	100142601	レバー	1		150	
24	100142702	鋼球	1		100	
25	100142801	ストッパーばね	1		100	
26	100142902	燃料コックブラケット	1		450	
27	100143101	燃料コック	1		1,000	
28	100103601	フランジ付き六角ボルト	1		100	
29	100143701	チョークワイヤー	1		1,200	
30	100120101	クランプ	1		100	燃料コック側

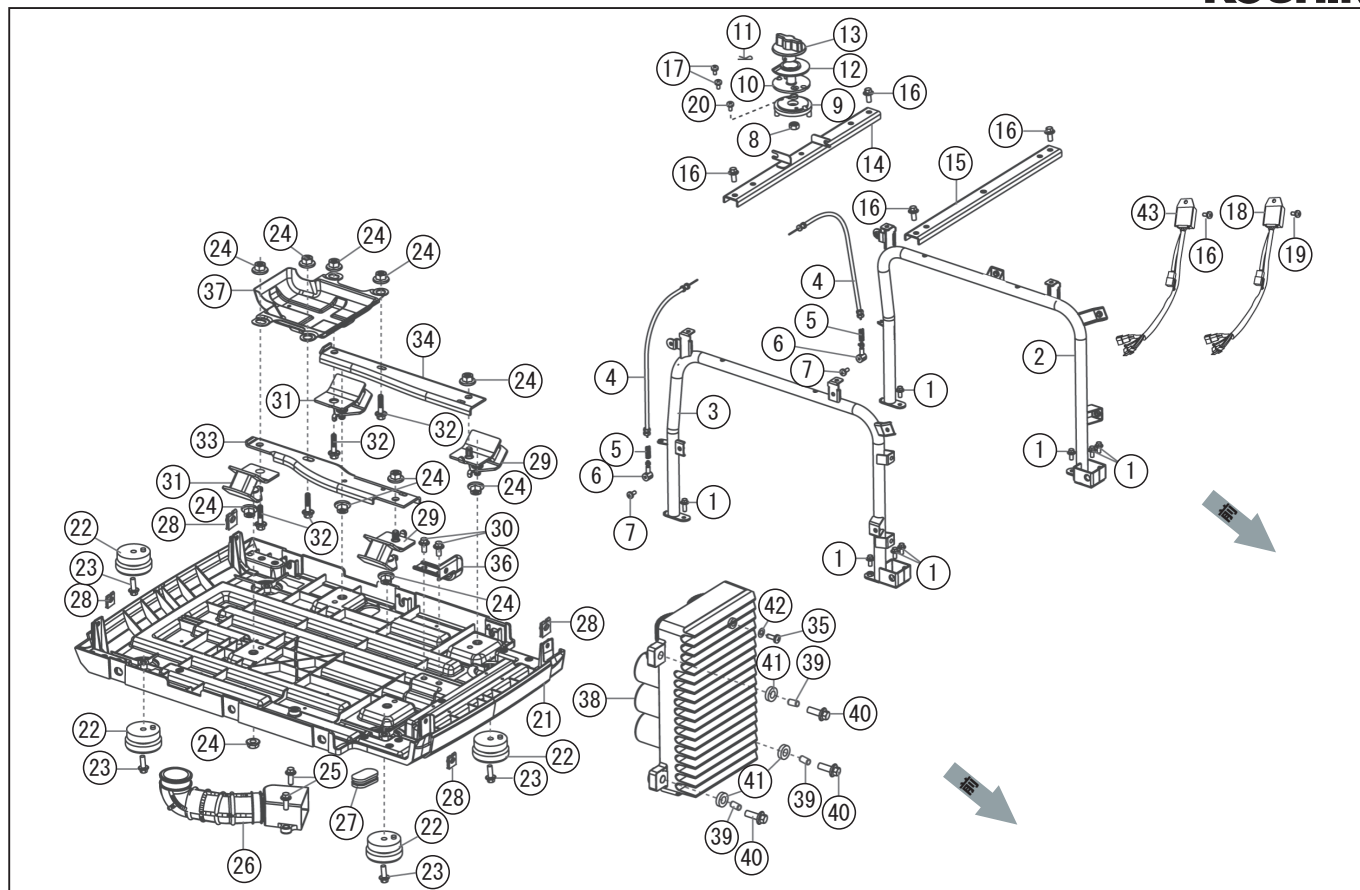
□単価記入なき部品の販売は行っておりません。 □単価は予告なく変更することがあります。 □表示価格に消費税は含まれておりません。 □送料は別途料金がかかります。



*使用個数は1台に使用している個数です。入り数ではありません
 *表示価格は部品一個あたりの税抜き小売価格です

型式名 GV-28I-AAA-2 (065856608) コントロールパネル

No.	部品コード	部品名	使用個数	規格・材質	単価	備考
31	100139401	燃料チューブ	1		450	
32	100139502	クランプ	1		100	燃料タンク側
33	100110001	十字穴付きなベネジ (ワッシャ付き)	6		100	
34	100111601	ゴムカバー	1		100	
35	065059301	ヒューズ	1	12A	150	φ 5.2 × 20
36	100146701	ヒューズホルダー	1		-	
37	100237001	十字穴付きなベタタッピングネジ	2		100	

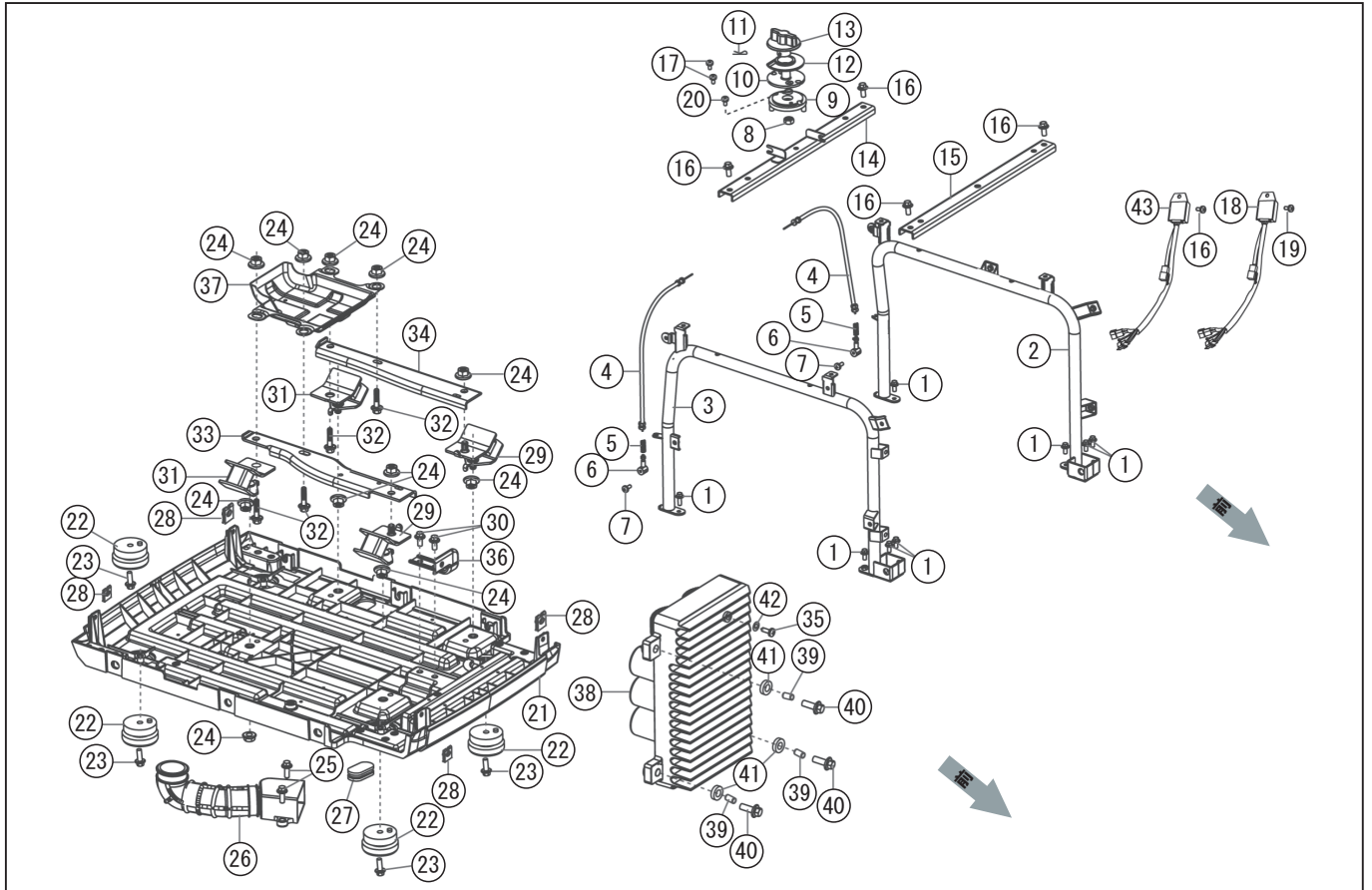


*使用個数は1台に使用している個数です。入り数ではありません
 *表示価格は部品一個あたりの税抜き小売価格です

型式名 GV-28I-AAA-2 (065856608) フレーム/インバーター、底板

No.	部品コード	部品名	使用個数	規格・材質	単価	備考
1	100114801	フランジ付き六角ボルト	8		100	
2	100150401	右フレーム ASSY	1		2,600	
3	100134301	左フレーム ASSY	1		2,600	
4	100134401	ハンドルロックケーブル	2		1,400	
5	100134501	ばね	2		100	
6	100134601	ピン	2		200	
7	100134701	六角ボルト	2		100	
8	100134801	ブッシュ	1		100	
9	100135001	ケーブルサポート	1		250	
10	100134901	リミットブロック	1		250	
11	100135101	ピン	1		100	
12	100135201	クッション	1		100	
13	100135301	ハンドルロックノブ	1		250	
14	100135401	接続プレート	1		600	
15	100135501	接続プレート	1		550	
16	100111201	フランジ付き六角ボルト	5		100	
17	100114201	十字穴付きタッピングなベネジ	2		100	
18	100150101	パワーインジケータコントローラ	1	黒	2,000	
19	100110301	十字穴付きなベネジ (ワッシャ付き)	1		100	
20	100110001	十字穴付きなベネジ (ワッシャ付き)	1		100	
21	100136901	底板	1		10,000	
22	100137001	足ゴム	4		400	
23	100114801	フランジ付き六角ボルト	4		100	
24	100137101	ナット	10		100	
25	100114801	フランジ付き六角ボルト	2		100	
26	100137201	吸気パイプ	1		1,100	
27	100137301	プラグ	1		150	
28	100111001	ナット	4		100	
29	100137401	防振ゴム	2		650	リコイル側
30	100111201	フランジ付き六角ボルト	2		100	

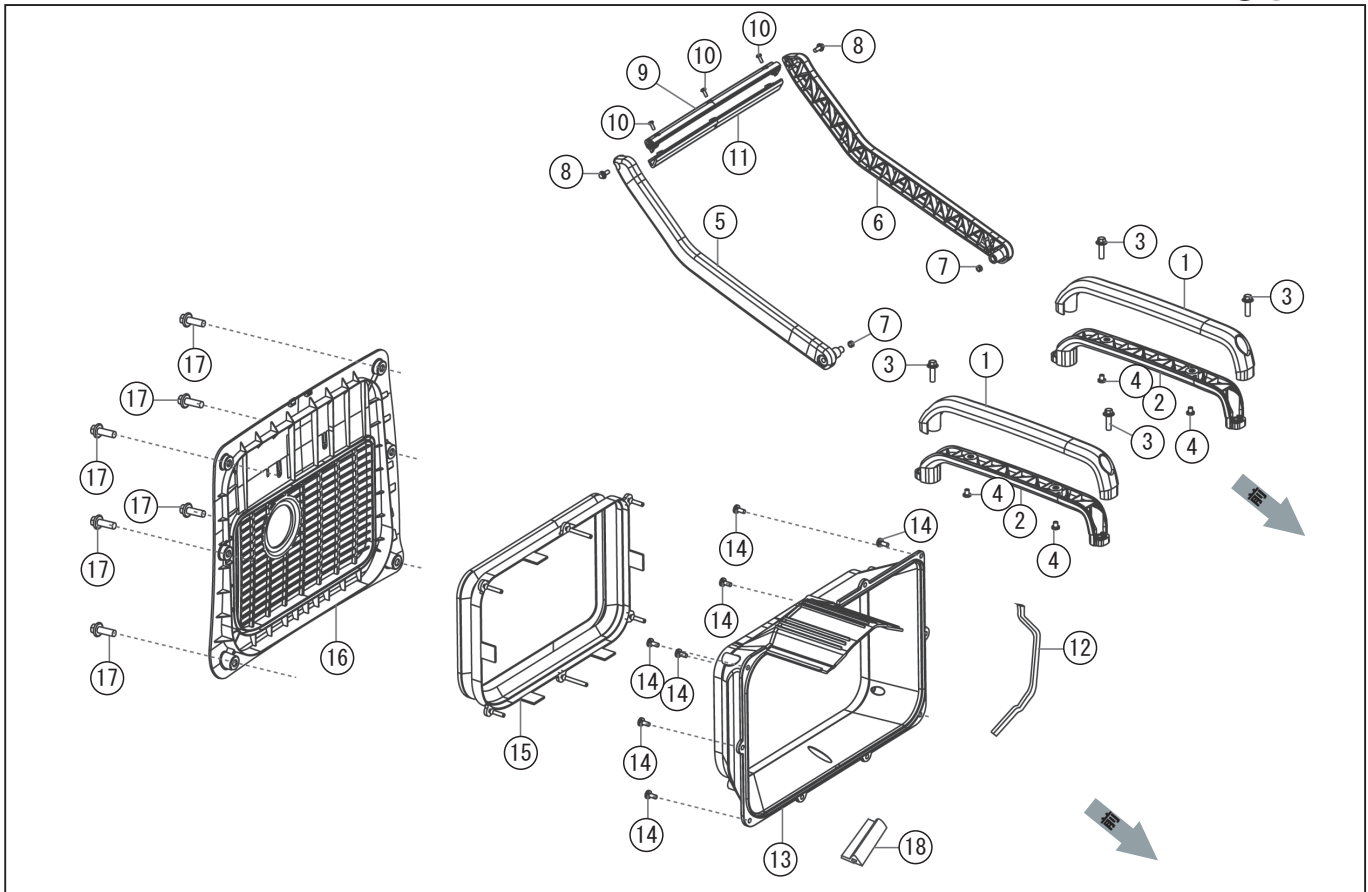
□単価記入なき部品の販売は行っておりません。 □単価は予告なく変更することがあります。 □表示価格に消費税は含まれておりません。 □送料は別途料金がかかります。



*使用個数は1台に使用している個数です。入り数ではありません
 *表示価格は部品一個あたりの税抜き小売価格です

型式名 GV-28I-AAA-2 (065856608) フレーム / インバーター、底板

No.	部品コード	部品名	使用個数	規格・材質	単価	備考
31	100137501	防振ゴム	2		650	マフラー側
32	100137601	フランジ付き六角ボルト	4		100	
33	100137701	エンジンベース 左	1		800	
34	100137801	エンジンベース 右	1		800	
35	100137901	十字穴付きなベネジ	1		100	
36	100138001	インバーターブラケット	1		300	
37	100138101	エアディフレクター	1		800	
38	100150001	インバーター	1		70,000	
39	100138301	ブッシュ	3		100	
40	100138401	フランジ付き六角ボルト	3		100	
41	100138501	ゴムグロメット	3		100	
42	100138601	ワッシャ	1		100	
43	100149901	電圧調節器 (28I)	1	シルバー	3,200	

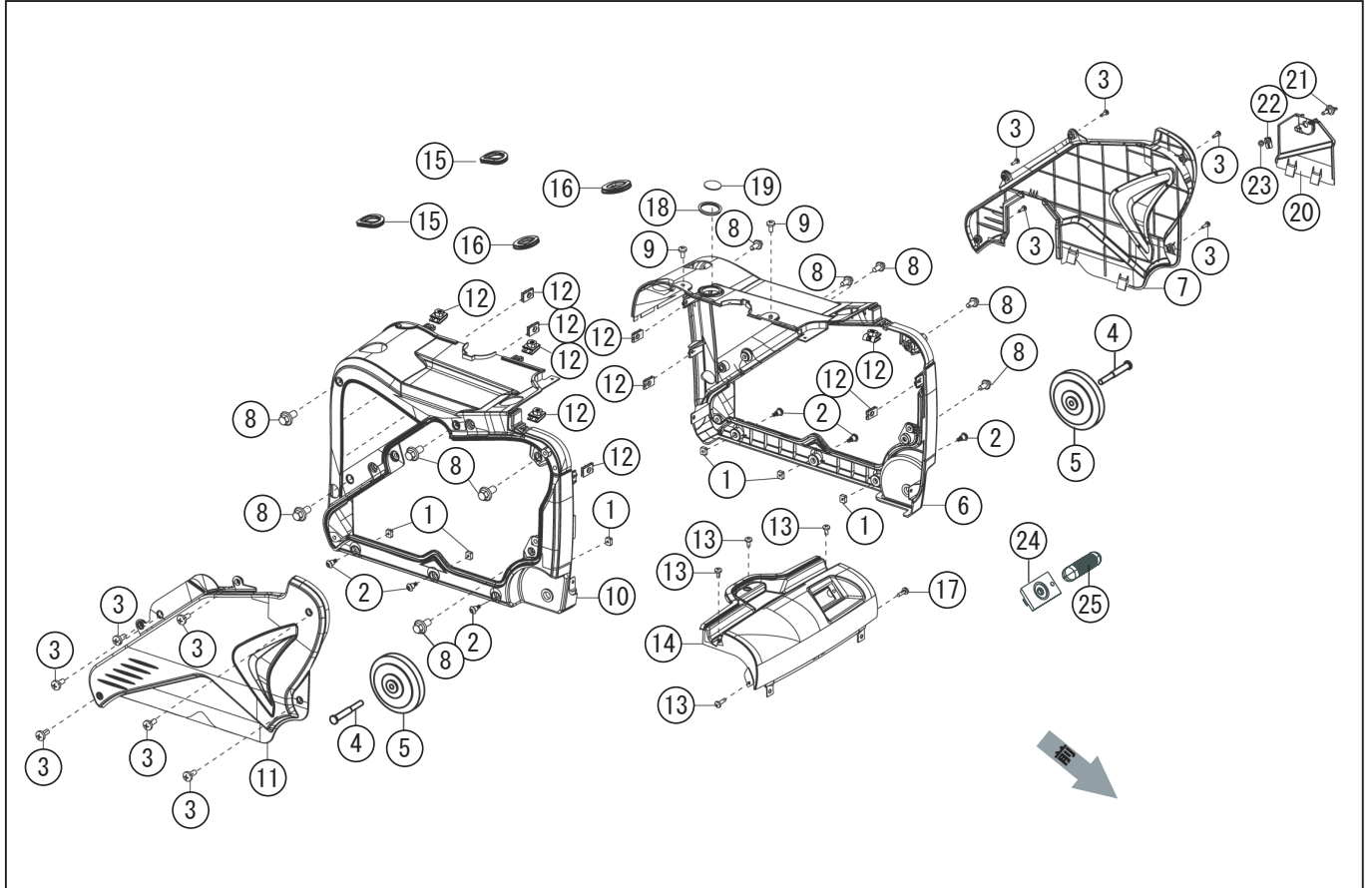


*使用個数は1台に使用している個数です。入り数ではありません
 *表示価格は部品一個あたりの税抜き小売価格です

型式名 GV-28I-AAA-2 (065856608) ハンドル/マフラーサイドカバー

No.	部品コード	部品名	使用個数	規格・材質	単価	備考
1	100140201	ハンドル 上	2		1,000	
2	100140301	ハンドル 下	2		1,000	
3	100103801	フランジ付き六角ボルト	4		100	
4	100140401	十字穴付きなベネジ	4		100	
5	100140501	回転アーム左	1		2,700	
6	100140601	回転アーム右	1		2,700	
7	100140701	ナット	2		100	
8	100103801	フランジ付き六角ボルト	2		100	
9	100140801	ハンドル持ち手	1		1,300	
10	100140401	十字穴付きなベネジ	3		100	
11	100140901	ハンドル持ち手	1		1,400	
12	100143201	カバーシール	1		200	
13	100143301	マフラーアウターカバー	1		2,500	
14	100116202	十字穴付きタッピングなベネジ	9		100	
15	100143401	ゴムパッキン	1		2,100	
16	100143501	マフラー側カバー	1		3,400	
17	100110301	十字穴付きなベネジ (ワッシャ付き)	6		100	
18	100143601	シールカバー	1		150	

□単価記入なき部品の販売は行っていません。 □単価は予告なく変更することがあります。 □表示価格に消費税は含まれておりません。 □送料は別途料金がかかります。

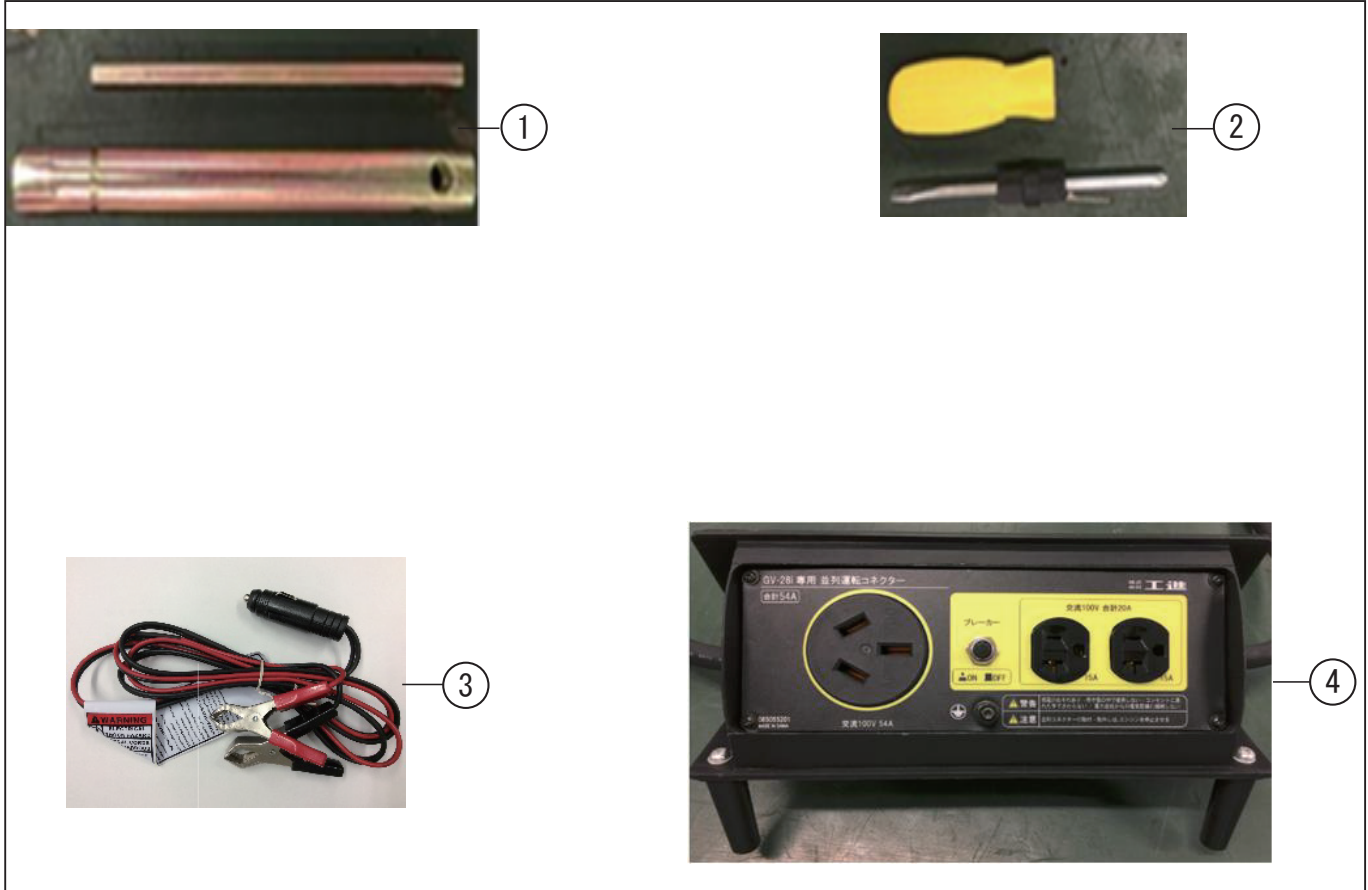


型式名 GV-28I-AAA-2 (065856608) 加^{*}

*使用個数は1台に使用している個数です。入り数ではありません
*表示価格は部品一個あたりの税抜き小売価格です

No.	部品コード	部 品 名	使用個数	規 格 ・ 材 質	単 価	備 考
1	100118601	ナット	6		150	
2	100117601	六角段付きボルト	6		250	
3	100110001	十字穴付きなベネジ (ワッシャ付き)	11		100	
4	100135601	タイヤ軸	2		400	
5	100135701	タイヤ	2		2,800	
6	100152601	右外郭	1		5,000	
7	100152701	メンテナンスカバー (右)	1		3,000	
8	100111201	フランジ付き六角ボルト	10		100	
9	100136102	十字穴付きタッピングなベネジ	2		100	
10	100152801	左外郭	1		5,000	
11	100152901	メンテナンスカバー (左)	1		4,000	
12	100153001	クリップナット	10		100	
13	100110301	十字穴付きなベネジ (ワッシャ付き)	4		100	
14	100153101	フロントカバー	1		2,800	
15	100153201	ハンドルゴム (後)	2		200	
16	100153301	ハンドルゴム (前)	2		200	
17	100136801	十字穴付き皿ネジ	1		100	
18	100152101	ゴムパッキン	1		200	
19	100152201	燃料残量計窓	1		350	
20	100153401	オイルプラグメンテナンスカバー	1		800	
21	100151801	回転ノブ	1		150	
22	100112501	レバー	1		300	
23	100117101	カラー	1		100	
24	100131501	リコイルロープガイド	1		400	
25	100110701	リコイルスターターグリッ	1		350	

□単価記入なき部品の販売は行っておりません。 □単価は予告なく変更することがあります。 □表示価格に消費税は含まれておりません。 □送料は別途料金がかかります。



*使用個数は1台に使用している個数です。入り数ではありません
 *表示価格は部品一個あたりの税抜き小売価格です

型式名 GV-28I-AAA-2 (065856608) アクセサリー

No.	部品コード	部品名	使用個数	規格・材質	単価	備考
1	100102101	点火プラグレンチクミ	1		500	
2	100141701	ドライバー	1		300	
3	0208538	充電ケーブル	1	別売	1,400	PA-373(4971770-200388)
4	065055201	GV-28I 並列運転コネクター	1	別売	25,000	
	065807702	GV-28I 取説	1		850	

□単価記入なき部品の販売は行っていません。 □単価は予告なく変更することがあります。 □表示価格に消費税は含まれておりません。 □送料は別途料金がかかります。

写真	貼り付け位置	写真	貼り付け位置
①		⑨	
②		⑩	
③		⑪	
④		⑫	
⑤		⑬	
⑥		⑭	
⑦		⑮	
⑧		⑯	
		⑰	

*使用個数は1台に使用している個数です。入り数ではありません

*表示価格は部品一個あたりの税抜き小売価格です

型式名 GV-28i-AAA-2 (065856608) ラベル

No.	部品コード	部品名	使用個数	規格・材質	単価	備考
1	065057003	GV-28i 銘板ラベル	1		100	
2	065057401	GV-i 警告ラベル	1		100	
3	065057501	GV-i エンジンのかけ方ラベル	1		100	
4	065058501	GV-28i ハンドル挟み込み注意ラベル	1		100	
5	065058201	GV-i 操作手順 1 ラベル	1		100	
6	065058301	GV-i 操作手順 4 ラベル	1		100	
7	065057302	GV-28i 点火プラグ高電圧注意ラベル	1		100	
8	065058601	GV-28i ハンドル注意ラベル左右	1		100	
9	065056401	GV-28i 型式ラベル左	1		1,400	
10	065057101	GV-i マフラー高温注意ラベル	1		100	
11	065058401	GV-28i ハンドル使い方ラベル	1		100	
12	065058001	GV-i 燃料タンクキャップつまみラベル	1		100	
13	065056502	GV-28i 型式ラベル右	1		1,000	
14	065057804	GV-28i エンジンオイルラベル	1		100	
15	065057901	GV-i 周波数設定ラベル	1		100	
16	065058101	ガソリン・オイル注意ラベル	1		300	
17	065056701	GV-28i KOSHIN ロゴラベル	1		100	

□単価記入なき部品の販売は行っておりません。 □単価は予告なく変更することがあります。 □表示価格に消費税は含まれておりません。 □送料は別途料金がかかります。