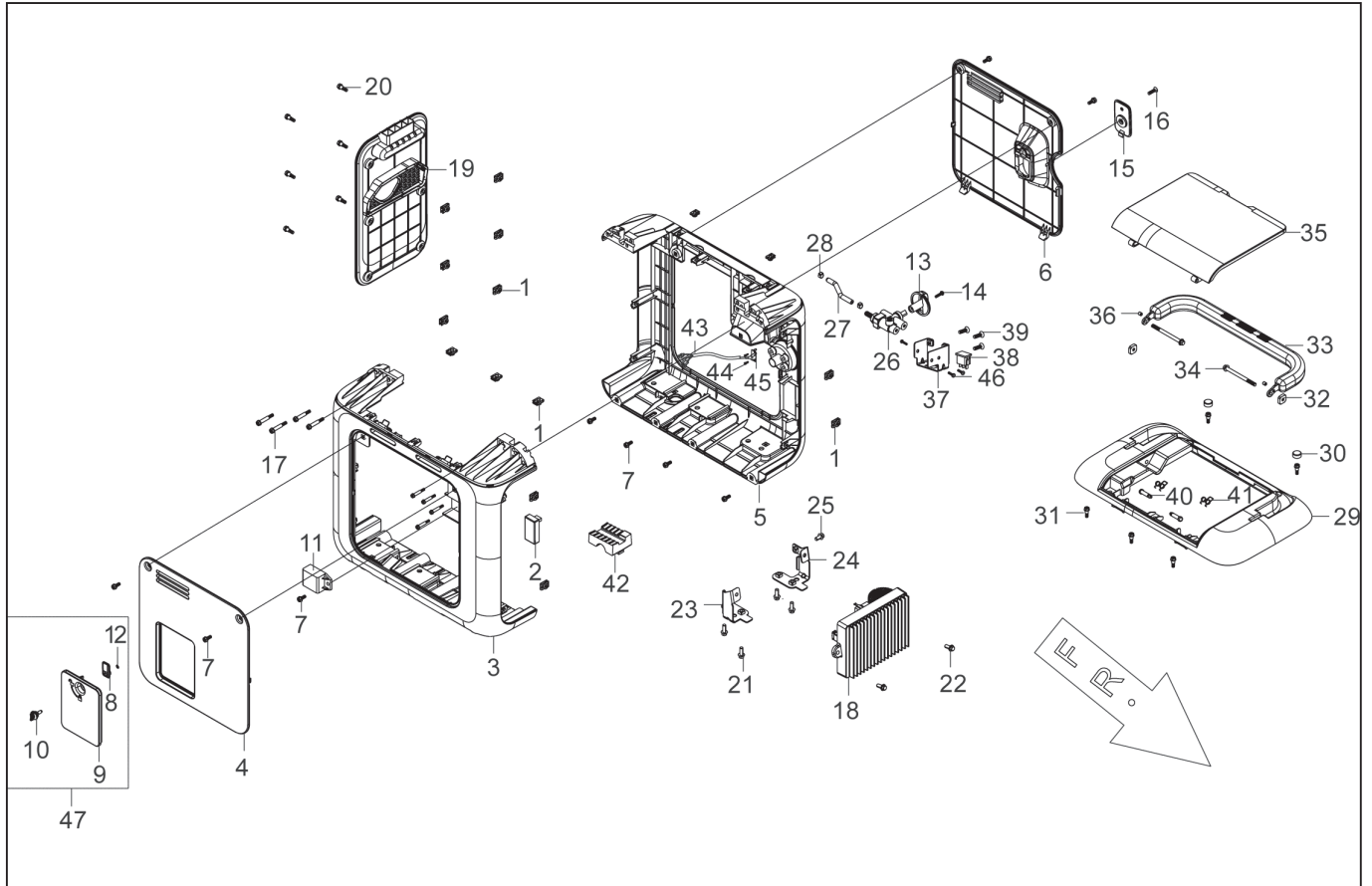


*使用個数は1台に使用している個数です。入り数ではありません
 *表示価格は部品一個あたりの税抜き小売価格です

型式名 GV-9IG-AAA-0 (065864401) カバー

No.	部品コード	部 品 名	使用個数	規 格 ・ 材 質	単 価	備 考
1	100153001	クリップナット	11	M5	100	
2	100264601	ヒーターコントローラー	1		7,500	
3	065087501	左外郭	1		4,250	
4	065087601	左サイドカバー	1		2,300	
5	065087301	右外郭	1		5,000	
6	065087401	右サイドカバー	1		4,250	
7	100193801	ボルト	9	M5 × 12	150	
8	100112501	レバー	1		300	
9	065088001	オイルプラグメンテナンスカバー	1		700	
10	100151801	回転ノブ	1		150	
11	065116901	電圧調節器	1		3,200	
12	100117101	カラー	1		100	
13	065099801	ノブ	1		150	
14	100192001	十字穴付きナット	1	M4 × 16	100	
15	065116001	リコイルロープガイド	1		350	
16	065116301	十字穴付きタッピング皿ネジ	1	M5 × 16	100	
17	065114601	段付ボルト	8	M5 × 35	100	
18	065114701	インバーター	1		43,000	
19	065088301	マフラー側カバー	1		2,500	
20	100190901	段付ボルト	6	M5 × 16	150	
21	100111201	フランジ付き六角ボルト	4	M6 × 12	100	
22	100114801	フランジ付き六角ボルト	2	M6 × 16	100	
23	065114801	インバーターブラケット左	1		500	
24	065114901	インバーターブラケット右	1		500	
25	100111201	フランジ付き六角ボルト	1	M6 × 12	100	
26	065110401	燃料コック	1		3,500	
27	100264701	燃料ホース	1		2,250	
28	100263901	イヤークランプ	2		250	
29	065087801	上カバー	1		2,150	
30	065115001	ゴムプラグ	2		400	

□単価記入なき部品の販売は行っておりません。 □単価は予告なく変更することがあります。 □表示価格に消費税は含まれておりません。 □送料は別途料金がかかります。



型式名 GV-9IG-AAA-0 (065864401) 加-

*使用個数は1台に使用している個数です。入り数ではありません
*表示価格は部品一個あたりの税抜き小売価格です

No.	部品コード	部品名	使用個数	規格・材質	単価	備考
31	100190901	段付ボルト	5	M5 × 16	150	
32	100118601	ナット	2	M6	150	
33	065087901	キャリアハンドル	1		1,300	
34	065115101	フランジ付き六角ボルト	2	M6 × 75	150	
35	065088201	ボンベカバー	1		1,700	
36	065115201	ゴムダンパー	2		100	
37	065115301	ブラケット	1		400	
38	065115401	シーソースイッチ	1		1,550	
39	065116301	十字穴付きタッピング皿ネジ	3	M5 × 16	100	
40	065088101	軸ピン	2		300	
41	065115501	ねじるコイルばね	2		100	
42	065115601	クッションゴム	1		650	
43	065114301	ハーネス	1		2,850	
44	065115901	十字穴付きタッピングネジ	2		100	
45	065116201	ヒーターランプ ASSY ハーネス付き	1		800	
46	065117001	十字穴付きタッピングネジ	3	M5 × 8	100	
47	065117101	GV-9ig オイルプラグメンテナンスカバー ASSY	1		1,250	