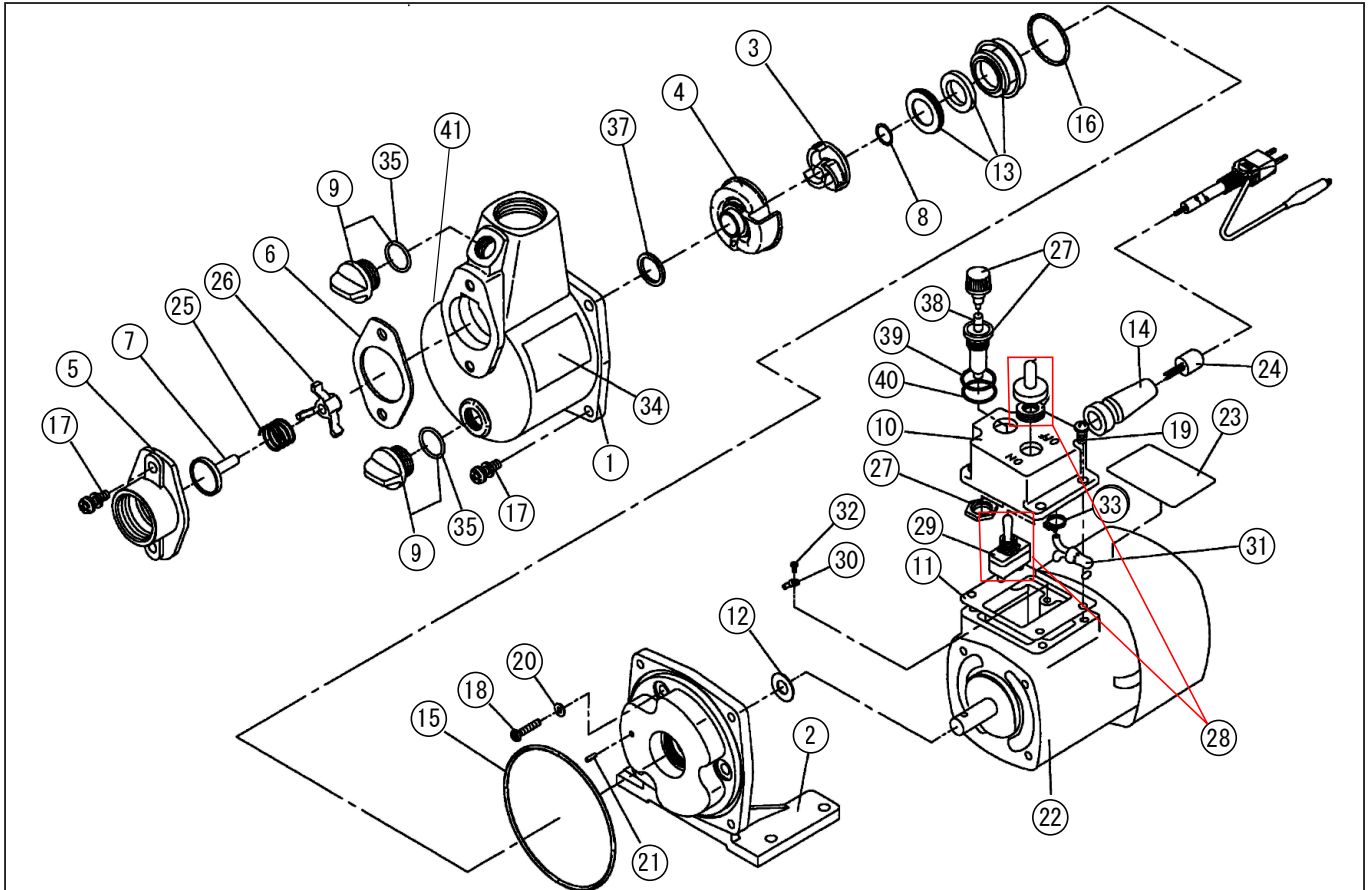


*使用個数は1台に使用している個数です。入り数ではありません
 *表示価格は部品一個あたりの税抜き小売価格です

型式名 FS-100D-AAA-2 (014854833)

| No. | 部品コード | 部品名 | 使用個数 | 規格・材質 | 単価 | 備考 |
|-----|-----------|------------------------|------|------------------------|--------|------------------------|
| 1 | 014050102 | FS-24D ホンブケース | 1 | AC7A | 11,350 | |
| 2 | 014024511 | FS-20 フランジブラケット | 1 | ADC | 8,000 | |
| 3 | 014050802 | FS-20 ホス付インハラ | 1 | PPS | 1,400 | N |
| 4 | 014024706 | FS-2010S 渦巻室 | 1 | PBT | 1,200 | |
| 5 | 014025801 | FS-24D オイル用吸入フランジ | 1 | AC | 2,650 | |
| 6 | 014026201 | FS-24D フランジパッキン | 1 | NBR | 200 | N |
| 7 | 014026006 | FS-24D 逆止弁 | 1 | YBSC2 | 1,650 | N |
| 8 | 014025103 | FS-2010S インハラ調整ワッシャ | 3 | BSP T0.3 | 100 | N |
| 9 | 014801003 | 15A プラグタミ | 2 | | 400 | PA-155(4971770-102149) |
| 10 | 014025503 | FS-24D スイッチボックス | 1 | PC | 650 | |
| 11 | 014015902 | FS-2010S 100-ターミナルパッキン | 1 | NBR | 100 | N |
| 12 | 014009502 | FS-24N 水切ゴム | 1 | NBR | 100 | N |
| 13 | 014049902 | FS-20 メカニカルシール | 1 | EH791-012 海水・油兼用 | 2,250 | |
| 14 | 004006501 | FA-100 コードゴム AC 専用 | 1 | NBR | 200 | N |
| 15 | 889955095 | Oリング | 1 | G95NBR | 150 | N |
| 16 | 890155029 | Oリング | 1 | S29NBR | 100 | N |
| 17 | 707819057 | ハネ座金組込十字穴付ハネ小ネジ | 6 | M6 × 20SWRM | 100 | N |
| 18 | 703319105 | 十字穴付ハネ小ネジ平先 | 4 | M5 × 25SWRM | 100 | N |
| 19 | 703319101 | 十字穴付ハネ小ネジ平先 | 4 | M5 × 12SWRM | 100 | N |
| 20 | 854255005 | シールワッシャ | 4 | φ 5 | 100 | N |
| 21 | 849805109 | 波形スプリングピン | 1 | φ 3 × 10SUS | 100 | N |
| 22 | 014062701 | FS-100D 整流子モーター | 1 | 100W100V | 19,800 | |
| 23 | 014028507 | FS-100D-AAA-2 銘板 | 1 | チタンフィルム | 100 | N |
| 24 | 014039502 | FS-100D AC プラグ付コード | 1 | | 2,700 | |
| 25 | 014026102 | FS-24D 弁スプリング | 1 | PBW | 200 | N |
| 26 | 014025902 | FS-24D 弁スライト | 1 | YBSC | 1,750 | N |
| 27 | 004010102 | FA-100 ヒューズホルダー | 1 | エコー FH-001AF | 550 | 40,41 含 N |
| 28 | 004800201 | FA-100 スイッチセット | 1 | スイッチ、スイッチ、スイッチ、スイッチ各1付 | 2,100 | |
| 29 | 004010202 | FA-100 スナップスイッチ | 1 | SDT-115A-2SC | 1,550 | N |
| 30 | 944300012 | 銅線用裸圧着端子 | 1 | 1.25-4 | 100 | N |

□単価記入なき部品の販売は行っておりません。 □単価は予告なく変更することがあります。 □表示価格に消費税は含まれておりません。 □送料は別途料金がかかります。



型式名 FS-100D-AAA-2 (014854833)

*使用個数は1台に使用している個数です。入り数ではありません
*表示価格は部品一個あたりの税抜き小売価格です

| No. | 部品コード | 部品名 | 使用個数 | 規格・材質 | 単価 | 備考 |
|-----|-----------|----------------------|------|----------------|--------|----|
| 31 | 944500002 | 絶縁被覆付閉端接続子 | 1 | CE-2 | 100 | N |
| 32 | 703319050 | 十字穴付ナ小ネジ平先 | 1 | M3 × 6SWRM | 100 | N |
| 33 | 940119010 | ホーン付 SM 型 | 1 | φ 10 | 100 | N |
| 34 | 004014601 | FA 警告ラベル A | 1 | テフロン紙 | 150 | N |
| 35 | 889855018 | Oリング | 2 | P18 NBR | 100 | N |
| 37 | 014051101 | FS-20 渦巻室パッキン | 1 | | 100 | N |
| 38 | 945300011 | 筒形ヒューズ | 1 | 3A | 150 | N |
| 39 | 004002701 | FA-100 刷毛座金 | 1 | BS | 100 | N |
| 40 | 004002801 | FA-100 刷毛パッキン | 1 | NBR | 100 | N |
| 41 | 004014701 | FA 警告ラベル B | 1 | | 200 | N |
| | 014062501 | 100W 用 カーボンブラシ | 2 | サイズ 6 × 8 × 16 | 1,550 | N |
| | 004057401 | FA-100 ブラシキャップ | 2 | | 650 | N |
| | 004057501 | FA-100 ブラシ刷毛 | 2 | | 2,200 | |
| | 014063201 | FS-100D アマチュア | 1 | | 11,550 | |
| | 004048701 | FA-100 ファン | 1 | | 1,950 | |
| | 014061701 | FS-2012S ファンカバー (濃紺) | 1 | | 7,700 | |
| | 014034911 | FS-D.N 和英共通取説 | 1 | | 450 | N |

□単価記入なき部品の販売は行っておりません。 □単価は予告なく変更することがあります。 □表示価格に消費税は含まれておりません。 □送料は別途料金がかかります。