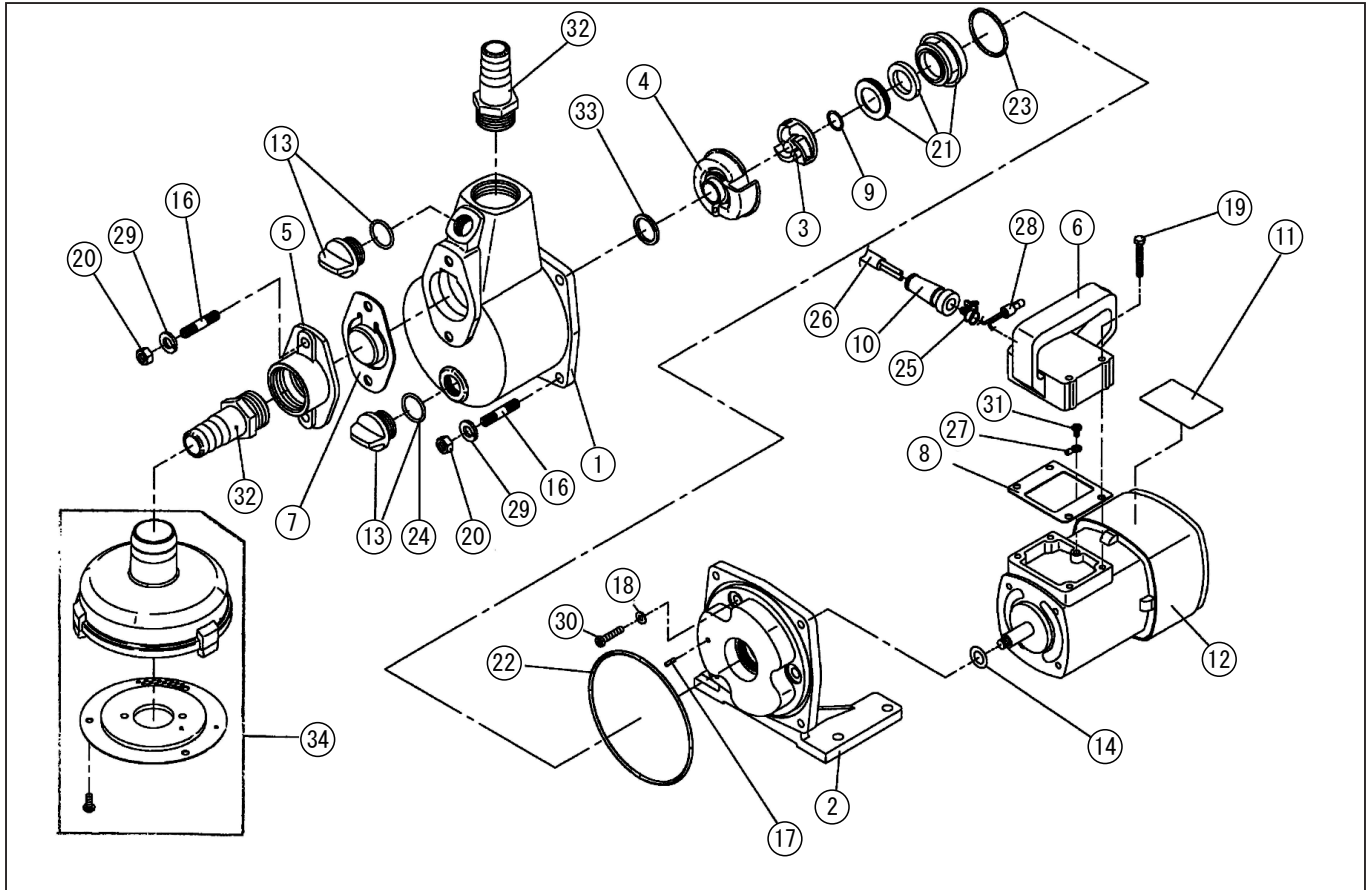


型式名 FS-2010S-AAA-1 (014855225)

*使用個数は1台に使用している個数です。入り数ではありません
*表示価格は部品一個あたりの税抜き小売価格です

No.	部品コード	部品名	使用個数	規格・材質	単価	備考
1	014050102	FS-24D ホンブケース	1	AC7A	11,350	
2	014024511	FS-20 フランジブラケット	1	ADC	8,000	
3	014050802	FS-20 ホス付インペラ	1	PPS	1,400	N
4	014024706	FS-2010S 渦巻室	1	PBT	1,200	
5	014024806	FS-2010S 吸入フランジ	1	AC	2,850	
6	014010402	FS-2010S 100 持手	1	AC	3,650	
7	014024903	FS-20 チャッキバルブ	1	NBR	700	N
8	014015902	FS-2010S 100-ターミナルパッキン	1	NBR	100	N
9	014025103	FS-2010S インペラ調整ワッシャ	3	BSP T0.3	100	N
10	004006501	FA-100 コートゴム AC 専用	1	NBR	200	N
11	014028905	FS-2010S-1 銘板	1	テフロンフィルム	100	N
12	014050503	FS-2010S モーター	1	100W100V 濃紺	19,800	
13	014801001	15A プラグタミ	2		400	PA-155(4971770-102149)
14	014009502	FS-24N 水切ゴム	1	NBR	100	N
16	014021802	FS-2010S 植込ボルト	6	SUS M6 × 12 全長 23	350	N
17	849827109	波形スプリングピン	1	3 × 10	100	N
18	854255005	シールワッシャ	4	φ 5	100	N
19	735605088	六角ボルト並目上平先	4	M5 × 35SUS	100	N
20	827405006	六角ナット	6	M6 SUS	100	N
21	014049902	FS-20 マニカシール	1	EH791-012 海水・油兼用	2,250	
22	889955095	Oリング	1	G95NBR	150	N
23	890155029	Oリング	1	S29NBR	100	N
24	889855018	Oリング	2	P18 NBR	100	N
25	940119010	ホースラップ SM 型	1	φ 10	100	N
26	014039101	FS-2010S AC コード	1		1,850	
27	944300012	銅線用裸圧着端子	1	1.25-4	100	N
28	944500002	絶縁被覆付閉端接続子	2	CE-2	100	N
29	843805006	ボルト座金	6	φ 6SUS	100	N
30	703319105	十字穴付ナット小径平先	4	M5 × 25SWRM	100	N
31	703319050	十字穴付ナット小径平先	1	M3 × 6SWRM	100	N

□単価記入なき部品の販売は行っておりません。 □単価は予告なく変更することがあります。 □表示価格に消費税は含まれておりません。 □送料は別途料金がかかります。



型式名 FS-2010S-AAA-1 (014855225)

*使用個数は1台に使用している個数です。入り数ではありません
 *表示価格は部品一個あたりの税抜き小売価格です

No.	部品コード	部品名	使用個数	規格・材質	単価	備考
32	014041501	FS-20 3/4" タノニップル	2		600	PA-041(4971770-100404)
33	014051101	FS-20 渦巻室パッキン	1		100	N
34	014804601	FS-2010S スレーナクミ	1		2,450	
	014055501	100W カーボンブラシ	2	サイズ 6 × 8 × 16	1,550	N
	014057401	FS 100V100W 用ブラシホルダー	2		2,200	
	014057601	FS 100V100W 用ブラシキャップ	2		650	N
	015056801	FS-2010S アーチア	1		9,050	
	014057801	FS 100W 用ファン	1		1,950	
	014058701	FS 100W 用 / 紺ファンカバー	1		7,700	
	014034809	FS-S 和英共通取説	1		400	N

□単価記入なき部品の販売は行っておりません。 □単価は予告なく変更することがあります。 □表示価格に消費税は含まれておりません。 □送料は別途料金がかかります。