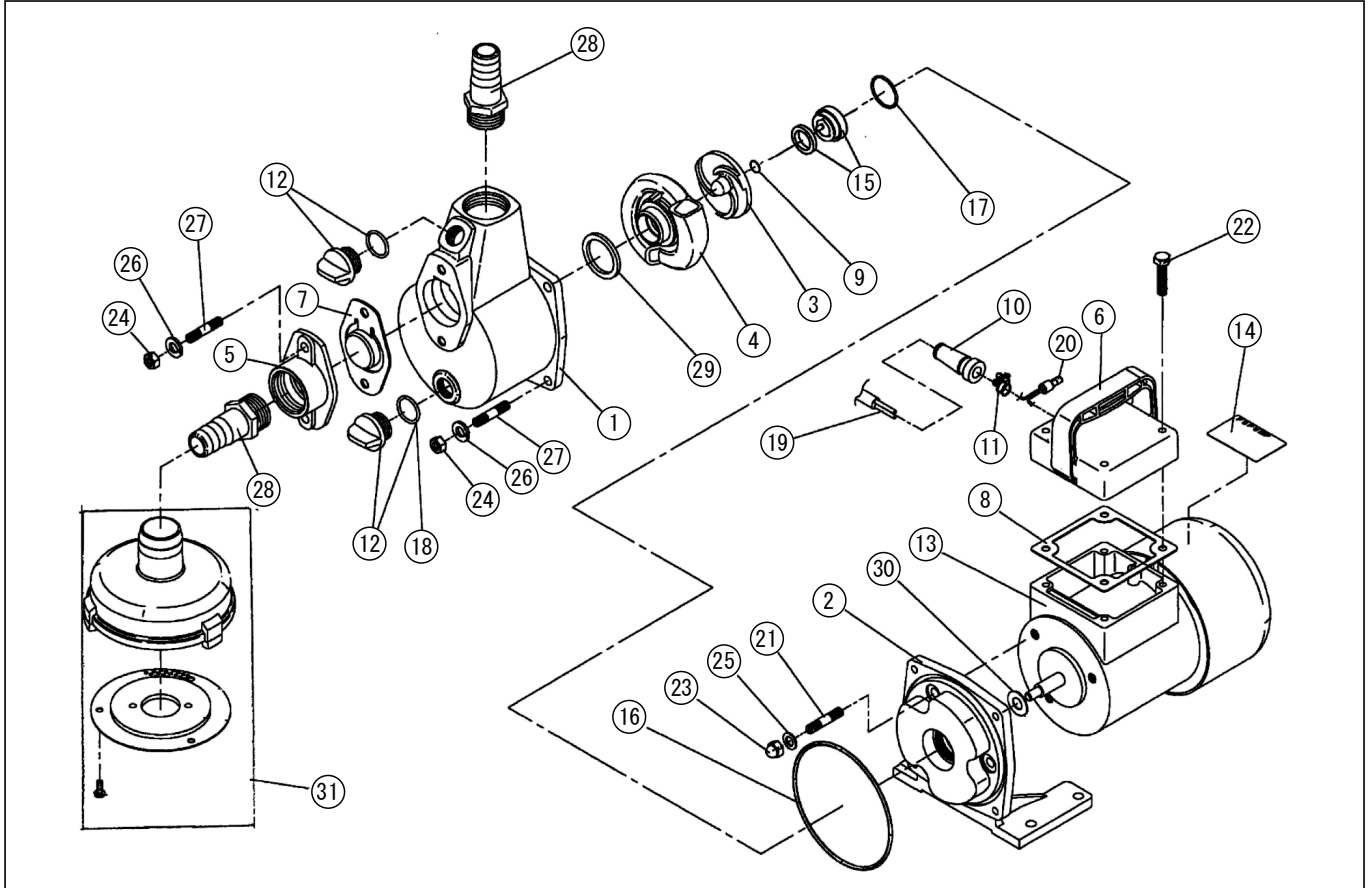


*使用個数は1台に使用している個数です。入り数ではありません
 *表示価格は部品一個あたりの税抜き小売価格です

型式名 FS-3224S-AAA-4 (014860625)

No.	部品コード	部品名	使用個数	規格・材質	単価	備考
1	014021004	FS-3210S ホンブケース	1	AC	16,500	
2	014044003	FS-3210S フランジブラケット	1	ADC	13,000	
3	014050404	FS-32 ホス付インペラ	1	PPS	3,050	
4	014021308	FS-32S 渦巻室	1	AC	3,950	
5	014021406	FS-3210S 吸入フランジ	1	AC	3,800	
6	014050902	FS-32S ハンドル	1	PC	1,750	
7	014021503	FS-3210S チャッキパルプ	1	NBR	750	N
8	014007701	FS-3210S ケミカルパッキン	1	NBR	200	N
9	014025103	FS-2010S インペラ調整ワッシャ	3	BSP T0.3	100	N
10	004012601	FD-12 コードゴム DC 専用	1	NBR	200	N
11	940119010	ホス付 SM 型	1	φ 10	100	N
12	014801001	15A プラグタミ	2		400	PA-155(4971770-102149)
13	014063601	FS-3224S 整流子モーター	1	220W 24V	34,100	
14	014043207	FS-3224S-4 銘板	1	チタニウム	100	N
15	014049902	FS-20 メカニカルシール	1	EH791-012 海水・油兼用	2,250	
16	889955120	O リング	1	G120NBR	200	N
17	890155029	O リング	1	S29NBR	100	N
18	889855018	O リング	2	P18 NBR	100	N
19	014039201	FS-3224S DC コード	1	VCT2Sq × 2	4,100	
20	944500005	絶縁被覆付閉端接続子	2	CE-5	100	N
21	014021602	FS-3224S 植込ナット	3	M8 × 29SUS	400	N
22	735705108	六角ナット並目中平先	4	M6 × 35SUS	100	N
23	835305008	六角袋ナット	3	M8 SUS	150	N
24	827405008	六角ナット	6	M8 SUS	100	N
25	854255008	シールワッシャ	3	φ 8	100	N
26	843805008	パネ座金	6	φ 8SUS	100	N
27	014046801	FS-3224S 植込ナット	6	M8 × 18SUS	350	N
28	014041601	FS-32 1 1/4" タケコニップル	2		800	PA-151(4971770-102101)
29	014051001	FS-32S 渦巻室パッキン	1	NBR	200	N
30	014009502	FS-24N 水切ゴム	1	NBR	100	N

□単価記入なき部品の販売は行っておりません。 □単価は予告なく変更することがあります。 □表示価格に消費税は含まれておりません。 □送料は別途料金がかかります。



*使用個数は1台に使用している個数です。入り数ではありません
 *表示価格は部品一個あたりの税抜き小売価格です

型式名 FS-3224S-AAA-4 (014860625)

No.	部品コード	部品名	使用個数	規格・材質	単価	備考
31	014804701	FS-3210S スレーナギミ	1		5,500	
	014062602	直流用カーボンブラシ	2	サイズ 7 × 11 × 19.5	1,550	N
	005105801	FR-200 ブラシキャップ	2		1,550	N
	005105901	FR-200 ブラシホルダー	2		2,300	
	014064201	FS-3224S マチュア	1		23,650	
	005103401	FR-200 ファン	1		3,500	
	014061501	FRR-200/濃紺ファンカバー	1		8,500	
	014034812	FS-S 和英共通取説	1		400	N

単価記入なき部品の販売は行っておりません。 単価は予告なく変更することがあります。 表示価格に消費税は含まれておりません。 送料は別途料金がかかります。