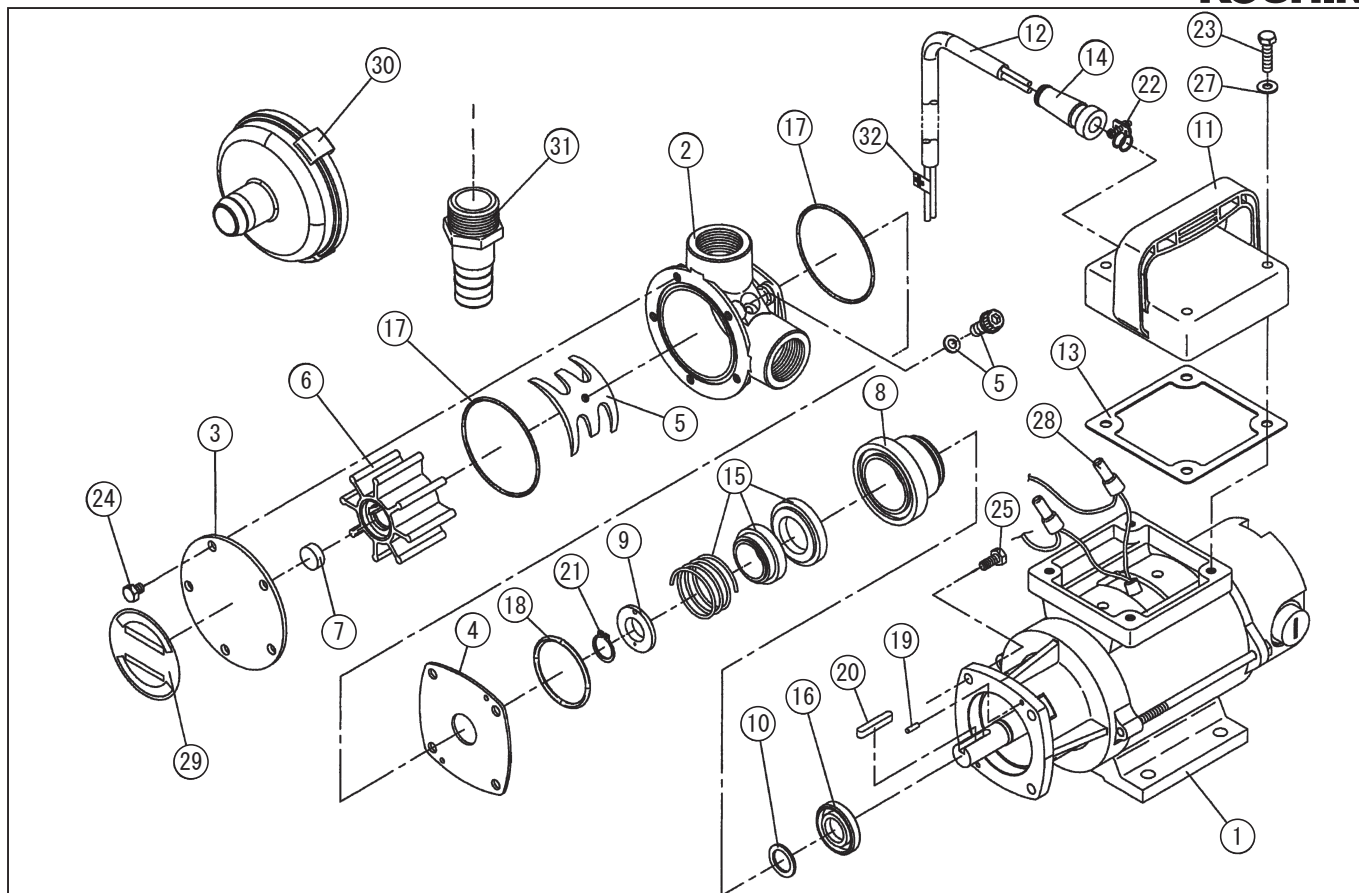


*使用個数は1台に使用している個数です。入り数ではありません
 *表示価格は部品一個あたりの税抜き小売価格です

型式名 MF-2524-A2 (009860626)

No.	部品コード	部品名	使用個数	規格・材質	単価	備考
1	009806301	MF-2524 モータータミ	1		41,800	16 含
2	009030905	MF-2524 ケーシング	1	BC6	13,200	
3	009032001	MF-2524 フロントカバー	1	SUS	2,100	
4	009032101	MF-2524 ウェアプレート	1	SUS	1,450	
5	009031002	MF-2524 スリーブ	1	BC6	3,650	ボルト付
6	0098681	MF-2524KR インペラ	1	海水用	10,700	製品扱い(4971770-091818)
7	009033201	MF-2524 ラバーシール	1	NBR	200	
8	009003301	MF-2524 シールワッシャー	1	BC	5,300	
9	009006202	MF-2524 シール	1	BSBM2	1,200	
10	009003803	MF-3224M 水切ゴム	1	NBR	100	
11	014050902	FS-32S ハットル	1	PC	1,750	
12	014039201	FS-3224S DC コード	1	VCT2Sq × 2	4,100	
13	014007701	FS-3210S ケーミカルパッキン	1	NBR	200	
14	004012601	FD-12 コードゴム DC 専用	1	NBR	200	
15	009060702	MF-2524 メカニカルシール	1	EA560-φ17 カーボンセラミック	3,600	
16	893755063	オイルシール	1	UE17-32-7	1,550	
17	890155067	Oリング	2	S67NBR	200	
18	889955045	Oリング	1	G45NBR	100	
19	848605051	平行ピン	2	φ3 × 10 SUS	100	
20	884205043	平行キ	1	5 × 5 × 25 両丸 SUS	500	
21	888305017	C 形止輪	1	軸用 17SUS	100	
22	940119010	ホースバンド SM 型	1	φ10	100	
23	735705108	六角ボルト並目巾平先	4	M6 × 35SUS	100	
24	743105028	トリム形ボネ座金組込六角ボルト	5	M6 × 12SUS	100	
25	743105032	トリム形ボネ座金組込六角ボルト	4	M6 × 20SUS	100	
27	854255006	シールワッシャ	4	φ6	100	
28	944500005	絶縁被覆付閉端接続子	2	CE-5	100	
29	009033304	MF-2524-2 銘板	1	テフロンフィルム 0.1T	150	
30	009800901	MF-2524 ストレーナータミ	1		2,400	
31	009067001	MF-2524 1" タケコネツブル	2	T-25A	800	PA-42(4971770-100411)

□単価記入なき部品の販売は行っておりません。 □単価は予告なく変更することがあります。 □表示価格に消費税は含まれておりません。 □送料は別途料金がかかります。



*使用個数は1台に使用している個数です。入り数ではありません
 *表示価格は部品一個あたりの税抜き小売価格です

型式名 MF-2524-A2 (009860626)

No.	部品コード	部品名	使用個数	規格・材質	単価	備考
32	024001102	BL-2512S コードラベル	1	アルミタック T0.25(ミクロン)	100	
	940019032	ホ-スバンド	3	φ 32	150	
	009089701	MF-2524 アマチュア	1		26,400	
	027126902	RE 200W 用カーボンブラシ	2		1,850	
	005105901	FR-200 ブラシホルダー	2		2,300	
	005105801	FR-200 ブラシキャップ	2		1,550	
	009037610	MF 和英取説	1		300	