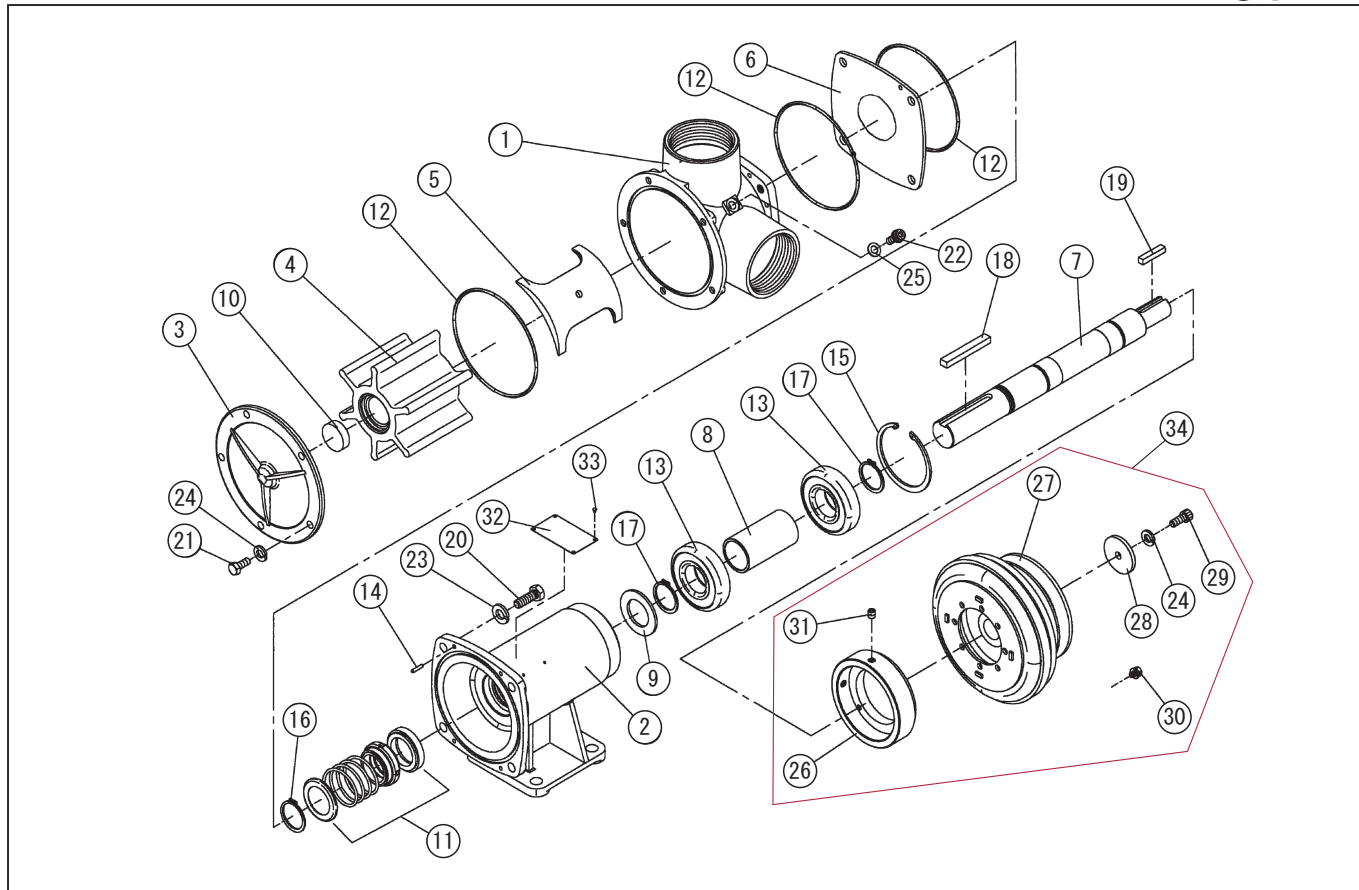


型式名 MFLC-65K-AAA-1 (009869905)

\*使用個数は1台に使用している個数です。入り数ではありません  
 \*表示価格は部品一個あたりの税抜き小売価格です

No.	部品コード	部品名	使用個数	規格・材質	単価	備考
1	009035101	MFL-65 ケーシング	1	BC	79,650	
2	009029702	MF-65 ハウジング	1	BC6	90,200	
3	009032902	MF-65 フロントカバー	1	BC6	15,400	
4	0098691	MFL-65KR インペラ	1	海水用、6枚羽根	40,000	製品扱い(4971770-091917)
5	009035202	MFL-65 スリーブ	1	BC 2枚づめ	11,600	22,25 含む
6	009030102	MF-65 ウェーブプレート	1	SUS	9,900	
7	009030202	MFL-65 シャフト	1	SUS	27,500	
8	009030302	MFL-65 カラー	1	SGP	1,700	
9	009030401	MFL-65 水切ゴム	1	NBR	200	N
10	009030501	MFL-65 ラバー Spacer	1	NBR	400	N
11	009061101	MFL-65 メカニカルシール	1	EA-560 φ 35 カーボンセラミック	15,150	
12	889955130	Oリング	3	G130NBR	200	N
13	009089401	ベアリング (深ミゾ玉軸受)	2	6307-2RS	3,700	
14	848605077	平行ピン	2	φ 5 × 16 A形 SUS	150	N
15	888427080	C形止り輪	1	穴用 80SK	800	N
16	888305035	C形止り輪	1	軸用 35SUS	550	N
17	888327035	C形止り輪	2	軸用 35SK	150	N
18	009045101	MFL-65 平行キー	1	10 × 8 × 71SUS	1,450	N
19	009045001	平行キー	1	7 × 7 × 35.5SUS	550	N
20	735705176	六角ボルト並目巾平先	4	M10 × 30SUS	200	N
21	735705148	六角ボルト並目巾平先	5	M8 × 20SUS	100	N
22	734705062	六角穴フランジボルト	1	M8 × 16 SUS	200	N
23	843805010	バネ座金	4	φ 10SUS	100	N
24	843805008	バネ座金	6	φ 8SUS	100	N
25	854255008	シールワッシャ	1	φ 8	100	N
26	009015602	MFC-50 クラッチアダプター	1	FC	9,800	
27	009082301	MFC-50 電磁クラッチ (24V)	1	コアラ TMF-13-03	42,700	
28	009023601	MFC-50 クラッチプレート	1	SPH	350	N
29	734505066	六角穴付ボルト	1	M8 × 25SUS	150	N
30	743105028	トリム形バネ座金組込六角ボルト	4	M6 × 12SUS	100	N

□単価記入なき部品の販売は行っておりません。 □単価は予告なく変更することがあります。 □表示価格に消費税は含まれておりません。 □送料は別途料金がかかります。



型式名 MFLC-65K-AAA-1 (009869905)

\*使用個数は1台に使用している個数です。入り数ではありません  
 \*表示価格は部品一個あたりの税抜き小売価格です

No.	部品コード	部品名	使用個数	規格・材質	単価	備考
31	713832035	六角穴付止めネジ	2	M8 × 10SCM	100	N
32	009073502	MFLC-65K-AAA-1 銘板	1	SUS 0.3T	1,150	N
33	854505006	ハカギ	4	NG2 × 3SUS	100	N
34	009805901	MFC-65 電磁クッチミ (24V)	1		53,700	
	009074103	MF-65 シルス 取扱説明書	1		450	N

□単価記入なき部品の販売は行っておりません。 □単価は予告なく変更することがあります。 □表示価格に消費税は含まれておりません。 □送料は別途料金がかかります。