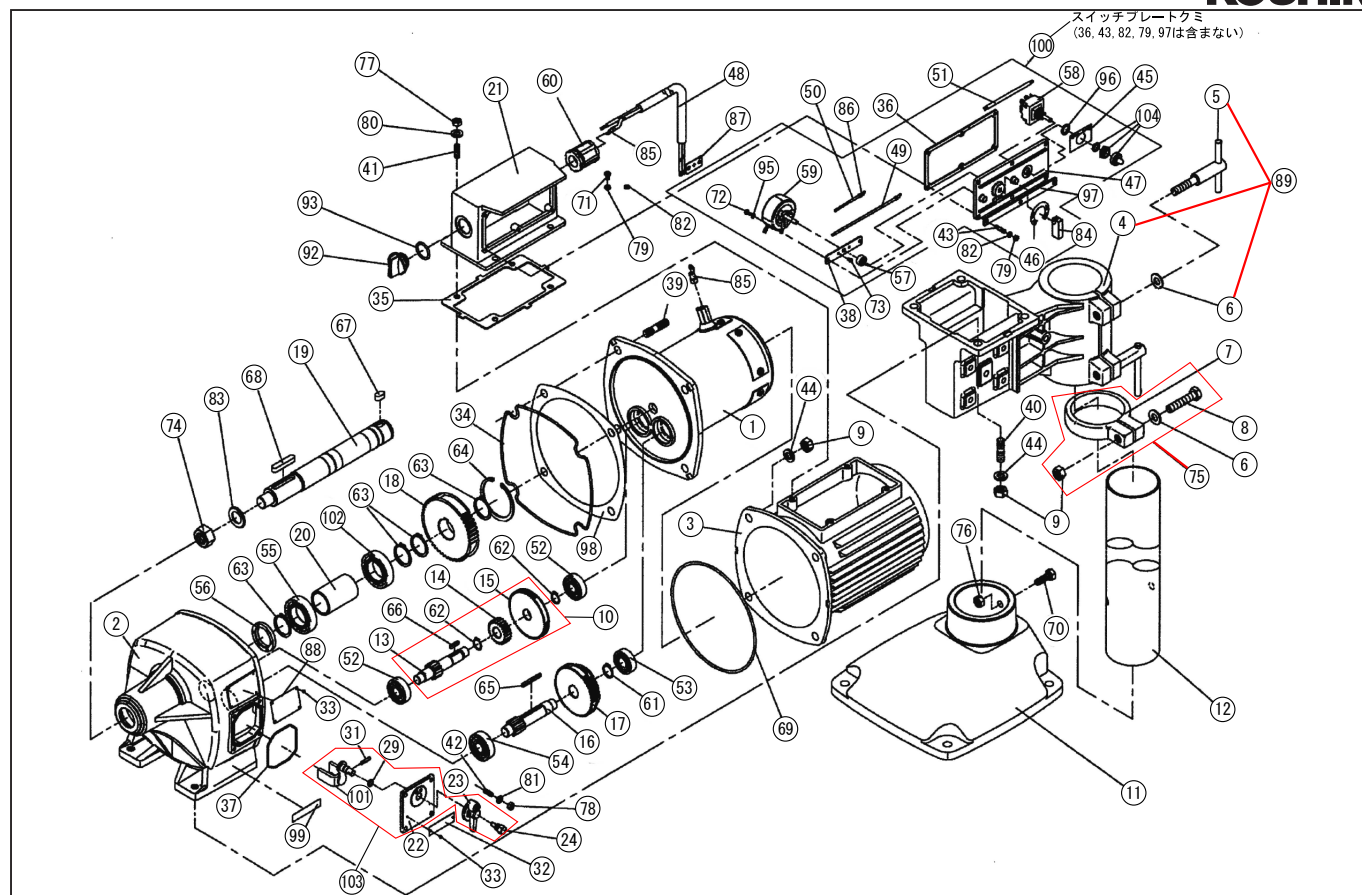


*使用個数は1台に使用している個数です。入り数ではありません
 *表示価格は部品一個あたりの税抜き単価です

型式名 MR-2512-AAA-3 (027852738)

No.	部品コード	部品名	使用個数	規格・材質	単価	備考
1	027811001	MR-2512 モートル	1	250W12V	55,000	
2	027084803	MR キーカバー	1	ADC	30,800	
3	027026704	MR-4024B モーター	1	ADC 濃紺	26,000	
4	027074503	MR-4024 据え付け台	1	ADC	56,100	
5	027013501	MR-4024 ハンドル	2	SUS	5,350	
6	846005012	平座金	3	小形丸 φ 12SUS	100	N
7	027011304	MR-4024 固定リング	1	AC	7,300	
8	735705206	六角ナット並目巾平先	1	M12 × 60SUS	450	N
9	827405012	六角ナット	9	M12 SUS	100	N
10	027806801	MR-4024 M1.75-13 キー軸	1		18,600	13 ~ 15,62,66
11	027011009	MR-4024 ベース	1	AC	38,500	
12	027011202	MR-4024 支柱	1	SUS	30,800	
13	027010302	MR-4024 M1.75-13 キー軸	1	SCM	7,950	
14	027010203	MR-4024 M1.75-22 キー	1	S45C	4,150	
15	027010103	MR-4024 M1.25-64 キー	1	S45C	7,900	
16	027010402	MR-4024 M2.25-9 キー軸	1	SCM	8,250	
17	027010502	MR4024 M1.75-49XM1.75X40 チェンジギヤ	1	S45C	9,550	
18	027010603	MR-4024 M2.25-49 キー	1	S45C	9,350	
19	027084601	MR ローション	1	SUS	19,800	
20	027086601	MR-4024 ベアリングカバー	1	SGP	1,250	
21	027020002	MR-4024 スイッチボックス	1	AC	19,800	
22	027070101	REL-4024 変速ボックス	1	ZDC+CR ムキ	3,400	N
23	027069901	REL-4024 変速キャップ	1	ZDC+CR ムキ	1,350	N
24	027076601	MR 固定ピン	1	BSM10	500	N
29	889855009	O リング	1	P9NBR	100	N
31	849805172	波形スプリングピン	1	4 × 22SUS	100	N
32	027013801	MR-4024 20.40 注意銘板	1	SUS	300	N
33	854505006	ハカ鉋	6	NG2 × 3SUS	100	N
34	027074701	MR-4024 キーカバー O リング	1		950	N
35	027020201	MR-4024 ボックスパッキン	1	CR	600	N

□単価記入なき部品の販売は行っておりません。 □単価は予告なく変更することがあります。 □表示価格に消費税は含まれておりません。 □送料は別途料金がかかります。

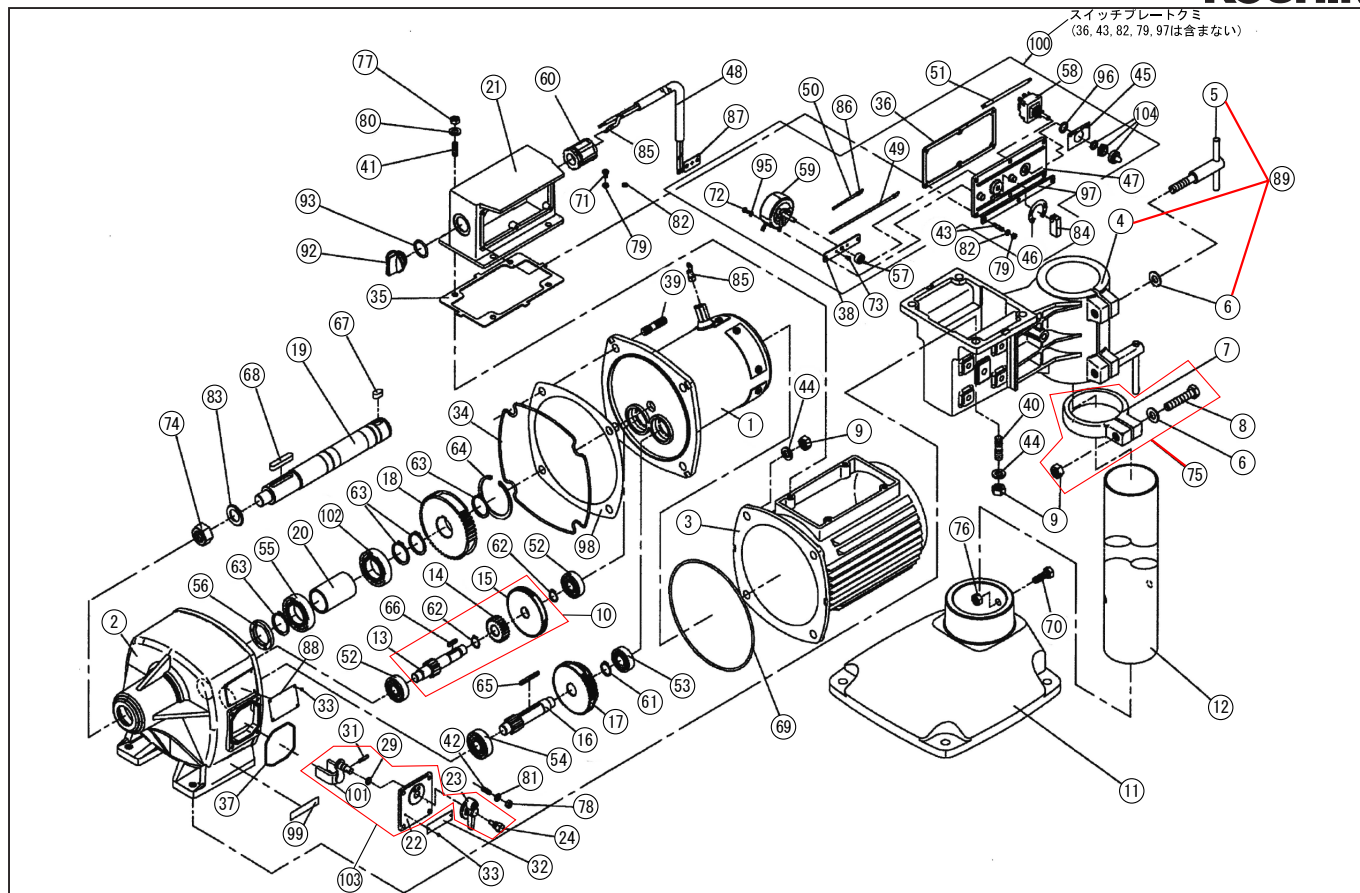


*使用個数は1台に使用している個数です。入り数ではありません
 *表示価格は部品一個あたりの税抜き単価です

型式名 MR-2512-AAA-3 (027852738)

No.	部品コード	部品名	使用個数	規格・材質	単価	備考
36	027022201	MR-4024 プレートパッキン	1	CR	450	N
37	027075501	REL-4024 変速ボックスOリング	1		350	N
38	027018102	MR-4024 ホリウム固定プレート	1	SPCC	150	N
39	027013202	MR-4024 植込ボルト	4	M12 × 35SUS	1,000	N
40	027015802	MR-4024 植込ボルト	4	SUS M12 × 27	950	N
41	027015301	MR-4024 植込ボルト	4	M8 × 17SUS	400	N
42	027004702	REL-4024 植込ボルト	4	M6 × 12SUS	300	N
43	027016001	MR-4024 植込ボルト	6	M5 × 14SUS	300	N
44	843805012	ハネ座金	8	φ 12SUS	100	N
45	027013703	MR-4024 スイッチ銘板	1	テフロンフィルム	100	N
46	027082201	MR-4024 ホリウム銘板	1	テフロンフィルム	150	N
47	027020104	MR-4024 スイッチプレート	1	PBT	1,000	N
48	027014502	MR-4024 コート	1	VCT10m	13,750	
49	027022701	MR-40241 端子コート	1	RS	700	N
50	027022801	MR-40242 端子コート	1	RS	700	N
51	027106701	MR スイッチコート LN5.5 ス	8		300	N
52	027122901	ベアリング (深ミゾ玉軸受)	2	6302ZZ	1,200	913706012 互換性有 N
53	027122801	ベアリング (深ミゾ玉軸受)	1	6203ZZ	1,100	912706013 互換性有 N
54	027122501	ベアリング (深ミゾ玉軸受)	1	6303ZZ	1,300	913706013 互換性有 N
55	027123101	ベアリング (深ミゾ玉軸受)	1	6007ZZ	2,000	911806020 互換性有 N
56	893155153	オイルシール	1	VC35,50,6NBR	700	N
57	893555003	オイルシール	1	SC6 × 16 × 7	300	N
58	027106501	MR 防水スイッチ	1	A3TEO2W	6,600	
59	027046802	可変抵抗器	1	HGAK50W	13,000	
60	027046501	船用電線貫通金物 (C-20)	1	黄銅	3,400	
61	888327020	C 形止り輪	1	軸用 20SK	100	N
62	888327017	C 形止り輪	2	軸用 17SK	100	N
63	888327035	C 形止り輪	4	軸用 35SK	150	N
64	888427072	C 形止り輪	1	穴用 72SK	500	N
65	884209048	平行キ	1	5 × 5 × 45 両丸	200	N

□単価記入なき部品の販売は行っておりません。 □単価は予告なく変更することがあります。 □表示価格に消費税は含まれておりません。 □送料は別途料金がかかります。

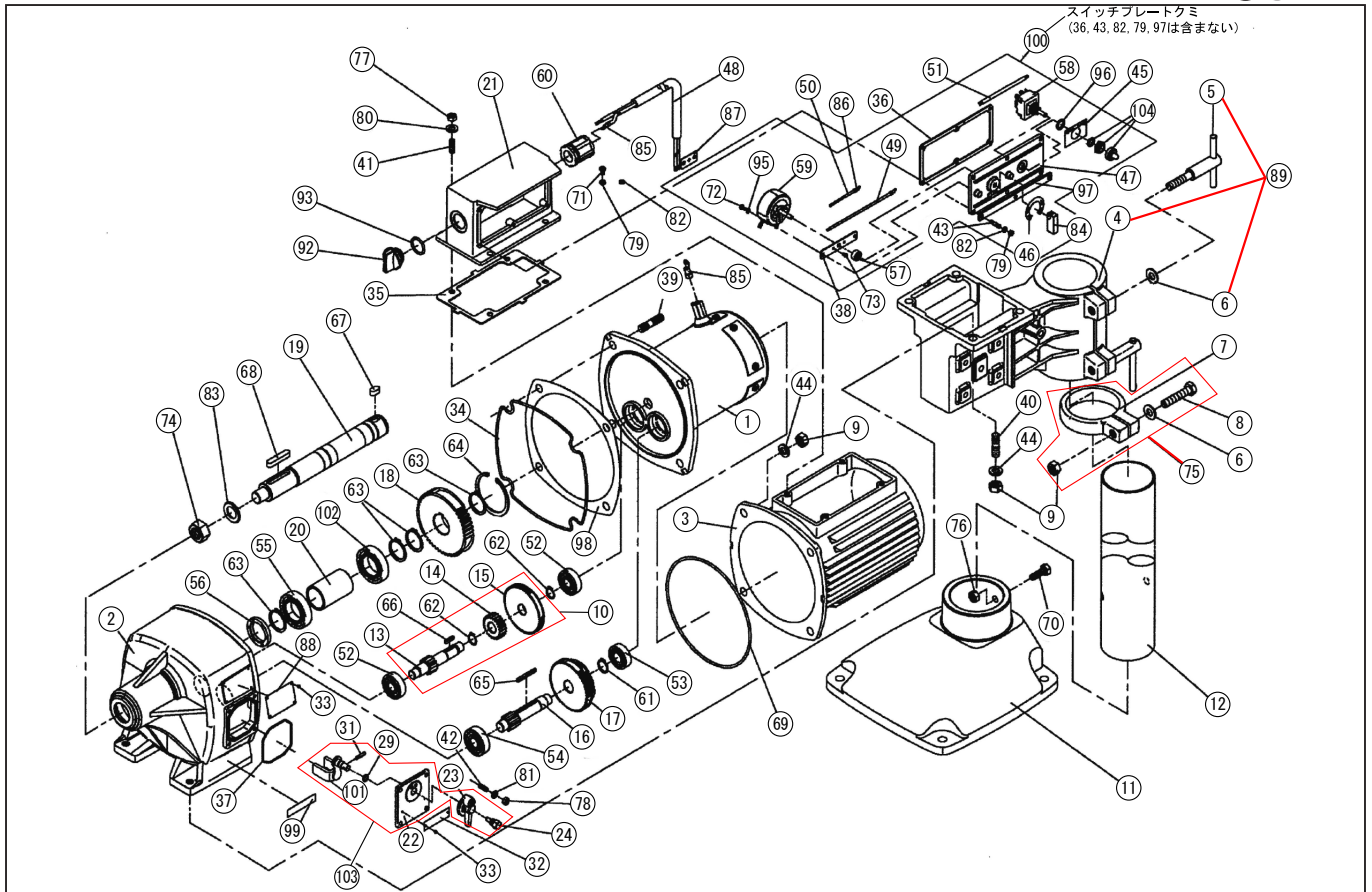


型式名 MR-2512-AAA-3 (027852738)

*使用個数は1台に使用している個数です。入り数ではありません
*表示価格は部品一個あたりの税抜き単価です

No.	部品コード	部品名	使用個数	規格・材質	単価	備考
66	884209041	平行キ	1	5 × 5 × 20 S45C 両丸	150	N
67	027049101	平行キ	1	10 × 8 × 18	250	N
68	884205103	平行キ	1	10 × 8 × 50	1,950	N
69	890255042	Oリング	1	1517-42NBR	400	N
70	735705174	六角ナット並目中華先	2	SUS M10X30	200	N
71	704305099	十字穴付丸小ネジ平先	6	M5 × 8SWRM	100	N
72	718419034	十字穴付タッピングネジ	2	4 × 10SWRM	100	N
73	704319050	十字穴付丸小ネジ平先	2	M3 × 6SWRM	100	N
74	827405020	六角ナット	1	M20 SUS	450	N
75	027800902	MR-4024 固定リングタミ	1		7,950	6,7,8,9
76	827405010	六角ナット	2	M10 SUS	100	N
77	827405008	六角ナット	4	M8 SUS	100	N
78	827405006	六角ナット	4	M6 SUS	100	N
79	827405005	六角ナット	12	M5 SUS	100	N
80	843805008	ハネ座金	4	φ 8SUS	100	N
81	843805006	ハネ座金	4	φ 6SUS	100	N
82	843805005	ハネ座金	6	φ 5SUS	100	N
83	844405020	ワハネ座金	1	φ 20SUS	550	N
84	027082101	MR-4024 ツミ	1	M4*6SUS ミネジツミ	3,050	N
85	027046201	圧着端子(絶縁付)	13	TM5.5-5(黄)	150	N
86	027106901	圧着端子(絶縁付)	2	TMEV2-3.5N	100	N
87	027023001	MR-4024 プラス板	1	ALP	300	N
88	027085302	MR-2512-3 銘板	1	SUS	1,050	N
89	027800804	MR-4024 据え付け台タミ	1		66,800	4,5,6
92	011002206	20A プラグ(新)	1	東レ PBT-1401	200	
93	889955025	Oリング	1	G25NBR	100	N
95	843822003	ハネ座金	2	φ 3	100	N
96	027052202	MRS-2524 スイッチナットパッキン	1		100	N
97	027083602	MR スイッチプレートステー	2	SUS	3,400	N
98	027011703	MR-4024 キーカバーパッキン		ノアス仕様 0.5T	800	N

□単価記入なき部品の販売は行っておりません。 □単価は予告なく変更することがあります。 □表示価格に消費税は含まれておりません。 □送料は別途料金がかかります。



*使用個数は1台に使用している個数です。入り数ではありません
 *表示価格は部品一個あたりの税抜き単価です

型式名 MR-2512-AAA-3 (027852738)

No.	部品コード	部品名	使用個数	規格・材質	単価	備考
99	030001101	AP-1212 電圧銘板 12V	1	テフロフィルム	100	N
100	027804107	MR スwitchプレートギミ	1		22,900	
101	027805101	MR 変速アームギミ	1		4,900	
102	027123201	深ミジ玉軸受	1	6207ZZ	2,550	912706020 互換性有 N
103	027804207	MR 変速装置ギミ	1		12,800	22,23,24,29,31,101
104	027106601	MR 防水スイッチキャップ	1	NBR 丸形	1,400	ナット付
	027045901	MR グリス	1	マルチパス OR グイマックス EP1	-	使用量：2300g
	027022902	本体カバー	1		-	
	027107801	MR-2512 マチユ	1		29,700	
	027105901	RE カーボンブラシ A	2	サイズ 10 × 16 × 20 刻印 204	1,850	N
	027106301	RE ブラシホルダー A	2		4,900	
	027131001	RE ブラシスプリング	2		1,550	N
	027808902	MR 防水スイッチギミ	1		9,600	104 と配線コードを含む
	027106801	圧着端子 (絶縁付)	11	TME5.5-3.5N	100	N
	027103701	MR 抵抗器カバー	1	PC	350	
	843805010	カバー座金	2	φ 10SUS	100	N
	027086507	MR 和文取扱説明書	1		550	N

□単価記入なき部品の販売は行っておりません。 □単価は予告なく変更することがあります。 □表示価格に消費税は含まれておりません。 □送料は別途料金がかかります。