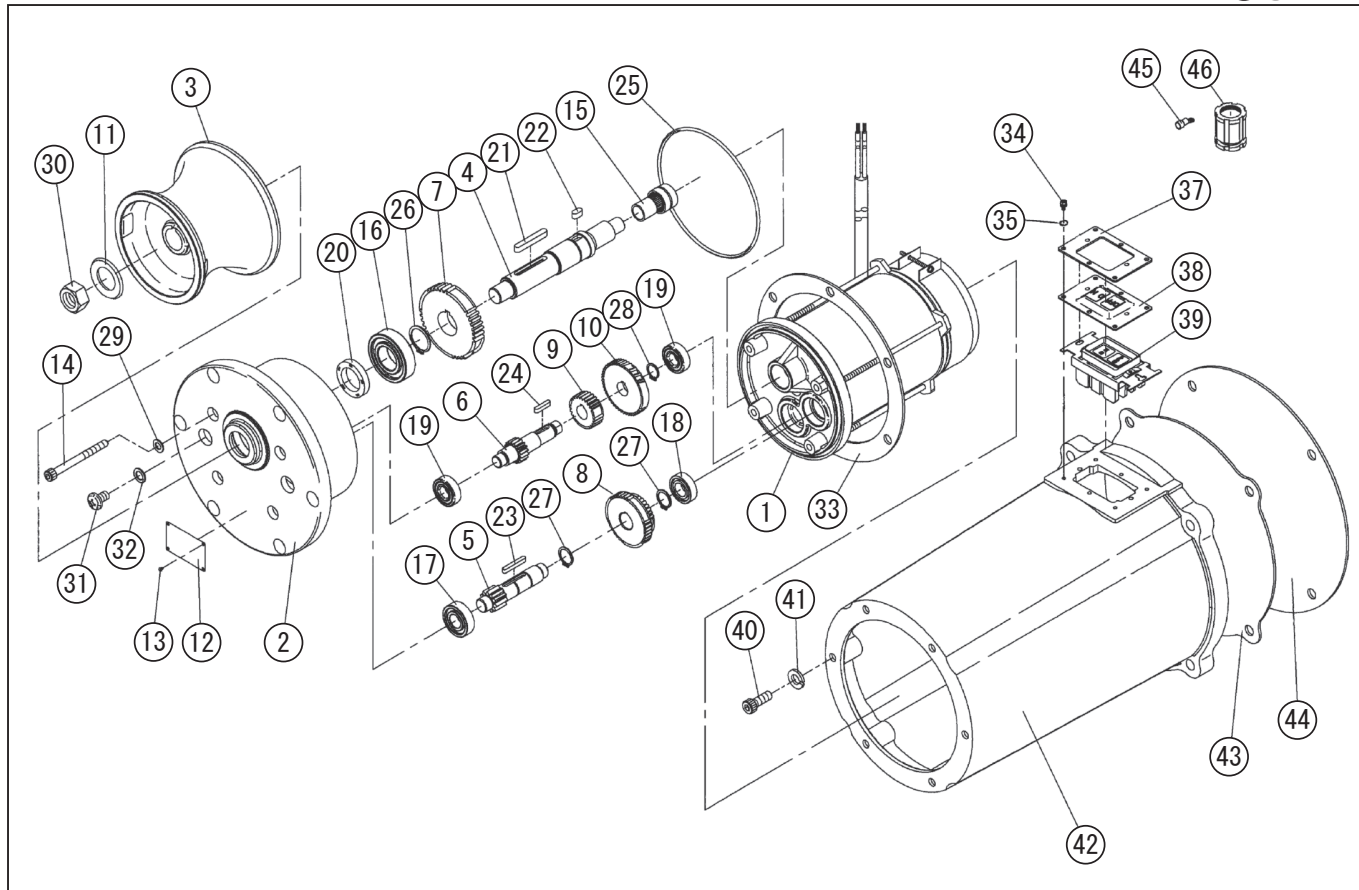


型式名 RENS-7524-AAA-1 (027873813)

*使用個数は1台に使用している個数です。入り数ではありません
*表示価格は部品一個あたりの税抜き小売価格です

No.	部品コード	部品名	使用個数	規格・材質	単価	備考
1	027811501	REN-7524 モートルカミ	1	750W/24V	85,800	
2	027100503	REN-7524 丸型ギヤカバー-素材完成	1	AC	38,300	
3	027004308	REL-RES ロール	1	AC	15,500	
4	027102701	REN-7524 ローテーションシャフト	1	SUS	22,000	
5	027102901	REN-7524 M2-11 ギヤ軸	1	SCM	7,500	
6	027103201	REN-7524 M1.5-17 ギヤ軸	1	SCM	7,300	
7	027102802	REN-7524 M2-44 ギヤ	1	SCM	13,100	
8	027005704	REL-4024 M1.5 チェンジギヤ	1	S45C	8,700	
9	027103001	REN-7524 M1.5-26 ギヤ	1	S45C	3,550	
10	027001804	REL - 4024 M1.25-50 ギヤ	1	S45C	6,950	
11	844405020	サブネ座金	1	φ 20SUS	550	N
12	027104402	RENS-7524-AAA-1 銘板	1	SUS	1,100	N
13	854505006	パカ鉋	4	NG2 × 3SUS	100	N
14	734505081	六角穴付ボルト	4	M8 × 85SUS	550	N
15	927600018	ニードルベアリング	1	NK117/20 内輪付	4,250	N
16	027123301	ベアリング (深ミゾ玉軸受)	1	6206ZZ	1,900	912706018 互換性有 N
17	027122801	ベアリング (深ミゾ玉軸受)	1	6203ZZ	1,100	912706013 互換性有 N
18	027123001	ベアリング (深ミゾ玉軸受)	1	6003ZZ	1,100	911806013 互換性有 N
19	027122701	ベアリング (深ミゾ玉軸受)	2	6202ZZ	950	912706012 互換性有 N
20	893755194	オイルシール	1	TC30,45,8NBR	1,300	N
21	884205076	平行キ	1	7 × 7 × 50	850	N
22	884209066	平行キ	1	7 × 7 × 16S45C 両丸	200	N
23	884209041	平行キ	1	5 × 5 × 20 S45C 両丸	100	N
24	884209039	平行キ	1	5 × 5 × 16 S45C 両丸	200	N
25	890255037	Oリング	1	1517-37 NBR	350	N
26	888327030	C形止メ輪	1	軸用 30SK	100	N
27	888327020	C形止メ輪	2	軸用 20SK	100	N
28	888305017	C形止メ輪	1	軸用 17SUS	100	N
29	854255008	シールワッシャ	4	φ 8	100	N
30	827405020	六角ナット	1	M20 SUS	450	N

□単価記入なき部品の販売は行っておりません。 □単価は予告なく変更することがあります。 □表示価格に消費税は含まれておりません。 □送料は別途料金がかかります。



型式名 RENS-7524-AAA-1 (027873813)

*使用個数は1台に使用している個数です。入り数ではありません
 *表示価格は部品一個あたりの税抜き小売価格です

No.	部品コード	部品名	使用個数	規格・材質	単価	備考
31	703305149	十字穴付ハ ^ニ 小 ^シ 平先	2	M10 × 16SUS	300	N
32	854255010	シールワッシャ	2	φ 10	150	N
33	027104101	REN-7524 フランジパ ^ニ ッキ	1	NBR	1,850	
34	754905002	十字穴付六角ボ ^ル ト	6	M4 × 10	100	N
35	854305004	シールワッシャ	6	φ 4 小形 SUS	250	N
37	027087102	RE スイッチパ ^ニ プレート (8 穴)	1	SUST=2.0 外付用	750	N
38	027087002	RE スイッチパ ^ニ (8 穴)	1	EPDM 白	750	N
39	027104201	750W 用スイッチ	1	BEH-2-30-2	6,150	
40	734505090	六角穴付ボ ^ル ト	6	M10 × 25SUS	250	N
41	843805010	パ ^ニ 座金	6	φ 10SUS	100	N
42	027103902	REN-7524 立型本体素材完成	1	AC	89,450	
43	027104601	丸型本体パ ^ニ ッキ	1	CR700 T=3.2	2,850	
44	027104501	丸型本体プレート	1	SPCCT=3.2	3,300	
45	944600102	圧着端子	2	TME5.5-4N 黄	100	N
46	027046501	船用電線貫通金物 (C-20)	1	黄銅	3,400	
	027127002	RE カーボンブラシ C	2		3,100	N
	027131001	RE グラスブリッギ	2		1,550	N
	027131201	RE カーボンブラシ補 ^サ グ-C	2		4,300	
	027100602	REN-7524 丸型アダプター	1	AC	30,800	
	027045901	MR グリス	1	マルチパ ^ニ ス OR ダ ^イ マックス EP1	-	使用量 : 800g
	027095014	RE 和文取扱説明書 (新)	1	750W 追加	550	N

□単価記入なき部品の販売は行っておりません。 □単価は予告なく変更することがあります。 □表示価格に消費税は含まれておりません。 □送料は別途料金がかかります。