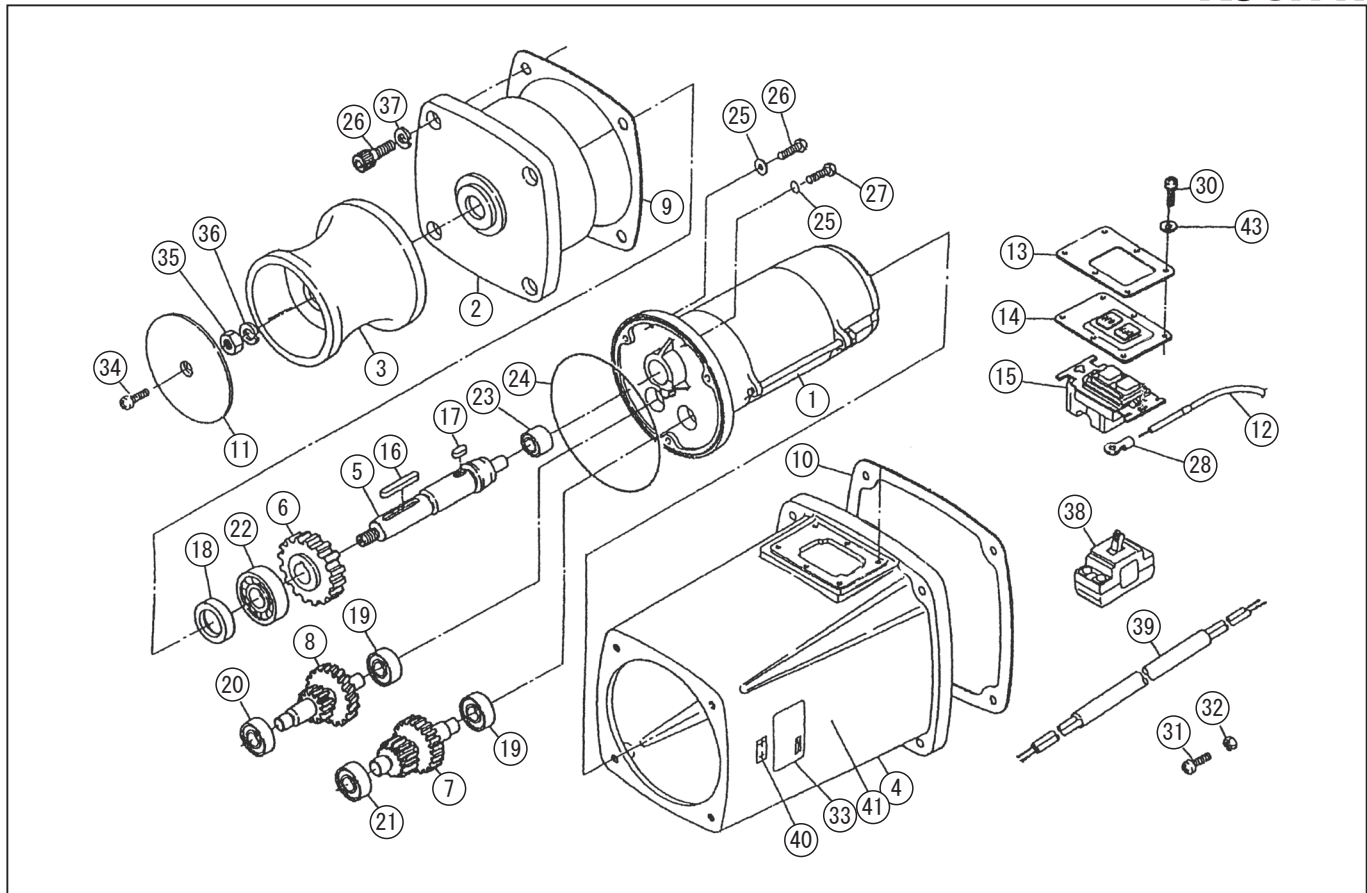


\*使用個数は1台に使用している個数です。入り数ではありません  
 \*表示価格は部品一個あたりの税抜き小売価格です

型式名 RES-2012H-AAA-0 (027856605)

No.	部品コード	部品名	使用個数	規格・材質	単価	備考
1	027811101	RED-2012H モートル	1		29,400	
2	027066305	RED-2012H 横型ギヤカバー	1	ADC 7ロジン処理	27,400	
3	027027604	RED-2012H-1 ロール	1	ADC	8,800	
4	027027801	RES-2012H-O 立型本体	1	AC	64,900	
5	027021504	RED-2012 200- ローシャフト	1	SUS	8,250	
6	027026402	RED-2012H M2 ギヤ	1	S45C	6,500	
7	027026303	RED-2012H ギヤ軸	1	M2 × 1.5S45C	10,000	
8	027026203	RED-2012H ギヤ軸	1	M1.5 × 0.8S45C	9,000	
9	027039004	RED-2012H 横型ギヤカバーパッキン	1	バルカー #6500	1,000	N
10	027039101	RES-2012H-O 立型本体パッキン	1	CR	1,600	N
11	027066703	RED-2012H-O ロールカバー	1	PBT	450	
12	027039801	RE スイッチコード	2		550	
13	027114801	RE スイッチカバープレート (6 穴)	1	SUST=2.0 外付用	750	N
14	027114701	RE スイッチカバー (外付)	1	EPDM 白	750	N
15	027087201	RE スイッチ	1	BEH-215293	3,550	
16	884205076	平行ギヤ	1	7 × 7 × 50	850	N
17	027049201	REL 平行ギヤ	1	7 × 7 × 14 S45C 両丸	200	N
18	893155083	オイルシール	1	VC22386NBR	600	N
19	027122601	ベアリング (深溝玉軸受)	2	6200ZZ	800	912706010 互換性有 N
20	027122401	ベアリング (深溝玉軸受)	1	6300ZZ	1,050	913706010 互換性有 N
21	027122701	ベアリング (深溝玉軸受)	1	6202ZZ	950	912706012 互換性有 N
22	912706015	ベアリング (深溝玉軸受)	1	62/22ZZ	2,200	N
23	927600008	ニトルベアリング	1	TAF1122416	4,000	N
24	890155135	O リング	1	S135NBR	300	N
25	854255008	シールワッシャ	5	φ 8	100	N
26	734505064	六角穴付ボルト	7	M8 × 20SUS	100	N
27	703305125	十字穴付ナット小径平先	2	M8 × 10SUS	100	N
28	944600102	圧着端子	8	BT5.5-SS4	100	N
30	754905002	十字穴付六角ボルト	6	M4 × 10	100	N
31	703319074	十字穴付ナット小径平先	2	M4 × 8SWRM	100	N

□単価記入なき部品の販売は行っておりません。 □単価は予告なく変更することがあります。 □表示価格に消費税は含まれておりません。 □送料は別途料金がかかります。



型式名 RES-2012H-AAA-0 (027856605)

\*使用個数は1台に使用している個数です。入り数ではありません  
 \*表示価格は部品一個あたりの税抜き小売価格です

No.	部品コード	部 品 名	使用個数	規 格 ・ 材 質	単 価	備 考
32	827419004	六角ナット	2	M4 SWRM	100	N
33	027039301	RES-2012H 銘板	1	チタンフィルム	150	N
34	703305107	十字穴付ナット小径平先	1	M5 × 35SUS	100	N
35	827405012	六角ナット	1	M12 SUS	100	N
36	844405012	ナット座金	1	φ 12SUS	250	N
37	843805008	ナット座金	4	φ 8SUS	100	N
38	027095102	RED-2012H サキットプロテクター	1	BAC10-230-5D30A	6,250	CP-C 型
39	027014502	MR-4024 コード	1	VCT10m	13,750	
40	030001101	AP-1212 電圧銘板 12V	1	チタンフィルム	100	N
41	027096102	RED 警告パネル	1	チタンフィルム T0.05+LC	200	N
43	854305004	シールワッパ	6	φ 4 小形 SUS	250	N
	005105801	FR-200 ブラシキャップ	2		1,550	N
	027126902	RE200W 用 カーボンブラシ	2	サイズ 7 × 11 × 21	1,850	N
	005105901	FR-200 ブラシホルダー	2		2,300	N
	027132801	RED-2012H マニュアル	1		16,500	

□単価記入なき部品の販売は行っていません。 □単価は予告なく変更することがあります。 □表示価格に消費税は含まれておりません。 □送料は別途料金がかかります。