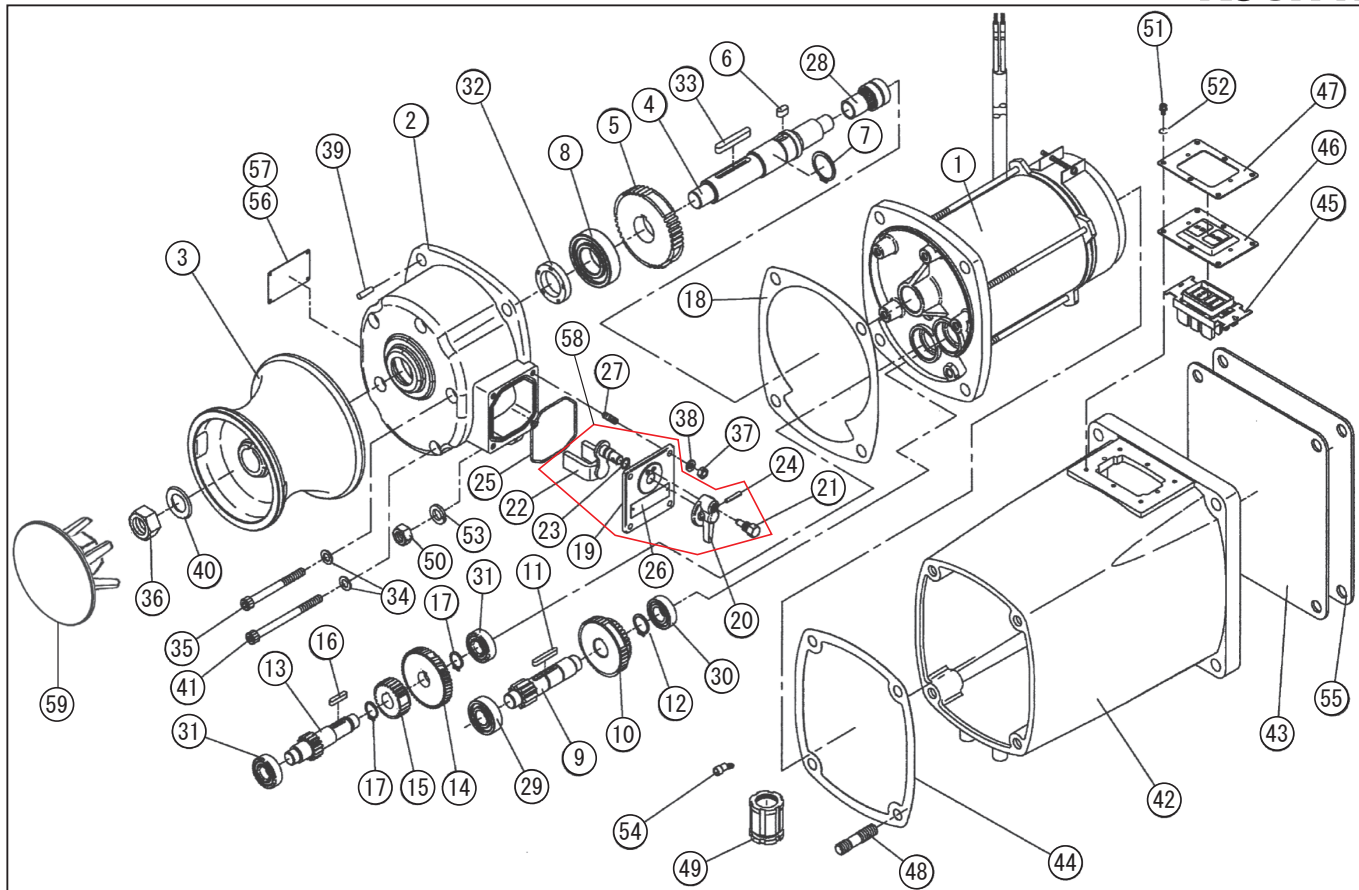


型式名 RES-7524-AAA-0 (027873712)

\*使用個数は1台に使用している個数です。入り数ではありません  
 \*表示価格は部品一個あたりの税抜き小売価格です

No.	部品コード	部品名	使用個数	規格・材質	単価	備考
1	027130601	REL-S-7524 モートルカミ	1	750W/24V	80,000	
2	027099503	REL-4024-AAB キヤカバ	1	ADC O270001 と同型	27,400	
3	027004308	REL-RES ロール	1	AC	15,500	
4	027102701	REN-7524 ローテーションワット	1	SUS	22,000	
5	027102803	REN-7524 M2-44 キヤ	1	SCM	13,100	
6	884209066	平行キ	1	7 × 7 × 16S45C 両丸	200	N
7	888327030	C 形止メ輪	1	軸用 30SK	100	N
8	027123301	ベアリング (深ミジ玉軸受)	1	6206ZZ	1,900	912706018 互換性有 N
9	027102901	REN-7524 M2-11 キヤ軸	1	SCM	7,500	
10	027005704	REL-4024 M1.5 フェンキヤ	1	S45C	8,700	
11	027049301	平行キ	1	5 × 5 × 35.5 S45C 両丸	200	N
12	888327020	C 形止メ輪	1	軸用 20SK	100	N
13	027103201	REN-7524 M1.5-17 キヤ軸	1	SCM	7,300	
14	027001804	REL-4024 M1.25-50 キヤ	1	S45C	6,950	
15	027103001	REN-7524 M1.5-26 キヤ	1	S45C	3,550	
16	884209039	平行キ	1	5 × 5 × 16 S45C 両丸	200	N
17	888305017	C 形止メ輪	2	軸用 17SUS	100	N
18	027001303	REL-4024 キヤカバハッピン	1	ノアス使用	950	N
19	027070101	REL-4024 変速ホックス	1	ZDC+CR ムッキ	3,400	N
20	027069901	REL-4024 変速キャップ	1	ZDC+CR ムッキ	1,350	N
21	027076601	MR 固定ピン	1	BSM10	500	N
22	027804902	RE 変速アームカミ	1		5,850	
23	889855009	O リング	1	P9NBR	100	N
24	849805172	波形スプリングピン	1	4 × 22SUS	100	N
25	027075501	REL-4024 変速ホックス O リング	1		350	N
26	027005601	REL-4024 50.100 注意銘板	1	SUS	350	N
27	027004702	REL-4024 植込ホルト	4	M6 × 12SUS	300	N
28	927600018	ニトルベアリング	1	NKI17/20 内輪付	4,250	N
29	027122801	ベアリング (深ミジ玉軸受)	1	6203ZZ	1,100	912706013 互換性有 N
30	027123001	ベアリング (深ミジ玉軸受)	1	6003ZZ	1,100	912706013 互換性有 N

□単価記入なき部品の販売は行っておりません。 □単価は予告なく変更することがあります。 □表示価格に消費税は含まれておりません。 □送料は別途料金がかかります。

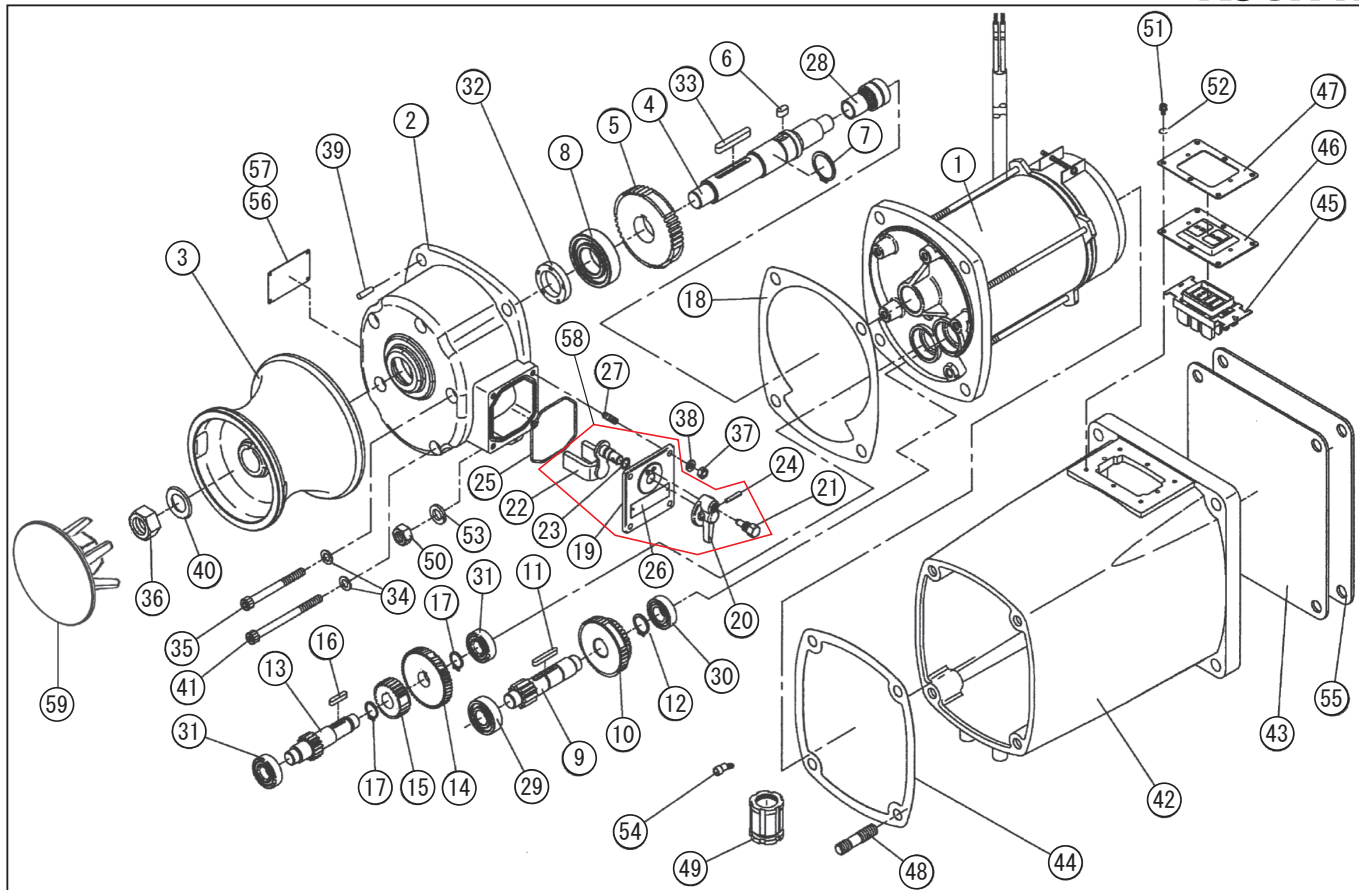


型式名 RES-7524-AAA-0 (027873712)

\*使用個数は1台に使用している個数です。入り数ではありません  
 \*表示価格は部品一個あたりの税抜き小売価格です

No.	部品コード	部品名	使用個数	規格・材質	単価	備考
31	027122701	ベアリング (深シグ玉軸受)	2	6202ZZ	950	912706012 互換性有 N
32	893755194	オイルシール	1	TC30,45,8NBR	1,300	N
33	884205076	平行キー	1	7 × 7 × 50	850	N
34	854255008	シールワッシャ	5	φ 8	100	N
35	734505081	六角穴付ボルト	4	M8 × 85SUS	550	N
36	827405020	六角ナット	1	M20 SUS	450	N
37	827405006	六角ナット	4	M6 SUS	100	N
38	843805006	バネ座金	4	φ 6SUS	100	N
39	847905077	テーパーピン	1	5 × 20SUS	350	N
40	844405020	ワッシャ座金	1	φ 20SUS	550	N
41	734505084	六角穴付ボルト	1	M8 × 100SUS	600	N
42	027098602	RE 立型本体鋳物	1	AC-7A	86,500	
43	027052003	RES-4024B 立型本体パッキン	1	CR T=3	1,750	N
44	027011804	RES-4024 フットカバーパッキン	1		900	N
45	027104201	750W 用スイッチ	1	BEH-2-30-2	6,150	
46	027087002	RE スイッチカバー (8 穴)	1	EPDM 白	750	N
47	027087102	RE スイッチカバープレート (8 穴)	1	SUST=2.0 外付用	750	N
48	027076502	植込ボルト	4	M12 × 39 SUS	1,000	N
49	027046501	船用電線貫通金物 (C-20)	1	黄銅	3,400	
50	827405012	六角ナット	4	M12 SUS	100	N
51	754905002	十字穴付六角ボルト	6	M4 × 10	100	N
52	854305004	シールワッシャ	6	φ 4 小形 SUS	250	N
53	843805012	バネ座金	4	φ 12SUS	100	N
54	944600102	圧着端子	2	TMEV5.5-4N 黄	100	N
55	027090701	RES-4024 防水プレート	1	SPCCT3.2	1,900	
56	027105101	RES-7524-AAA-0 銘板	1	SUS	1,100	N
57	854505006	カバー鉚	6	NG2 × 3SUS	100	N
58	027805002	RE 変速装置カミ	1		10,800	19 ~ 24,26,57
59	027114601	RE ロールキャップ	1	EPDM 白	1,450	
	027127002	RE カーボンブラシ C	2		3,100	N

□単価記入なき部品の販売は行っておりません。 □単価は予告なく変更することがあります。 □表示価格に消費税は含まれておりません。 □送料は別途料金がかかります。



型式名 RES-7524-AAA-0 (027873712)

\*使用個数は1台に使用している個数です。入り数ではありません  
 \*表示価格は部品一個あたりの税抜き小売価格です

No.	部品コード	部品名	使用個数	規格・材質	単価	備考
	027131001	RE プラスアリング	2		1,550	N
	027131201	RE プラスリング-B	2		4,300	
	027132601	REL-7524 アタッチ	1		36,300	
	027108901	RE750W 用 リアカバー	1		19,250	
	027100701	RE マグネットアダプター	1	ADC	30,800	
	027045901	MR グリス	1	マルバール OR グイマックス EP1	-	使用量：1500g
	027095014	RE 和文取扱説明書(新)	1	750W 追加	550	N

□単価記入なき部品の販売は行っていません。 □単価は予告なく変更することがあります。 □表示価格に消費税は含まれておりません。 □送料は別途料金がかかります。