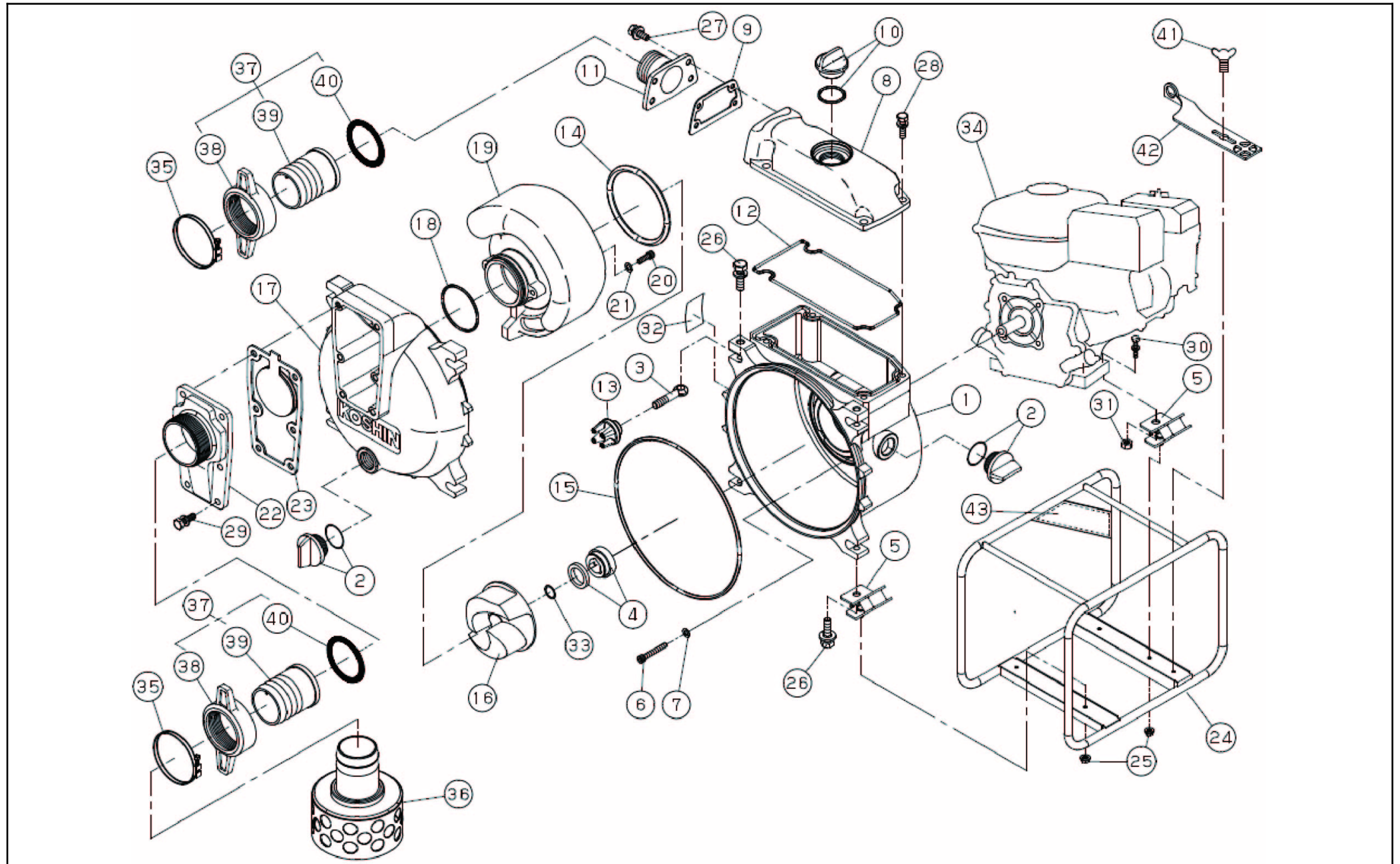


□単価記入なき部品の販売は行っていません。

□表示価格に消費税は含まれておりません。

□単価は予告なく変更することがあります。

□送料は別途料金がかかります。



単価記入なき部品の販売は行っていません。

単価は予告なく変更することがあります。

表示価格に消費税は含まれておりません。

送料は別途料金がかかります。

No.	品番	品名	規格・材質	構成数	定価	備考
1	011544605	KTH-50Xポンプ本体	ADC	1	14,900	
2	011807903	25Aプラグミ		2	600	PA-244(4971770-107274)
3	011558002	KTH-80Xカバーボルト	S35C	4	700	(N)
4	011515902	SEH-50Tメカニカルシール	SIC	1	6,100	
5	011617202	WT防振ゴム	CR	4	1,500	
6	011651701	フランジ付六角穴付ボルト	M8×60 SCM	4	300	(N)
7	011649302	アルミワッシャー	AL φ8	4	200	(N)
8	011544502	KTH-50X吐出本体	ADC	1	4,600	
9	011549001	KTH-50X吐出フランジパッキン	CR	1	400	(N)
10	011845003	32Aプラグミ		1	800	PA-157(4971770-102163)
11	011584001	KTH-50X吐出フランジ(P S)	ADC	1	2,300	
12	012320701	KTH-80Xヘッドパッキン	NBR	1	400	(N)
13	011559002	KTH-80Xノブ		4	1,400	
14	012321701	KTH-80Xケーシングパッキン	NBR	1	600	(N)
15	012320801	KTH-80Xフロントカバーパッキン	NBR	1	600	(N)
16	011544703	KTH-50Xインペラ	HRFC	1	31,900	
17	012190003	KTH-80Xフロントカバー	ADC	1	16,200	
18	011567601	KTH-80Xオリング	NBR	1	200	(N)
19	012189701	KTH-50X渦巻室	FCD	1	14,300	
20	012153901	六角穴付きボルト(プレミステン)	M8×35 A2-80	3	500	(N)
21	012154002	平座金(特殊)	8.1*17*T2	3	200	(N)
22	011583901	KTH-50X吸入フランジ(P S)	ADC	1	2,100	

□単価記入なき部品の販売は行っていません。

□単価は予告なく変更することがあります。

□表示価格に消費税は含まれていません。

□送料は別途料金がかかります。

No.	品番	品名	規格・材質	構成数	定価	備考
23	011578001	KTH-50X チャッキパルプパッキン	NBR	1	1,700	(N)
24	012732401	KTZ-50X ベースクミ	艶消し黒	1	22,500	
25	842319008	スプリングナット	M 8 SWRM	4	200	(N)
26	743119083	トリム形ばね座金組込六角ボルト	SWRM M12X45	4	200	(N)
27	743119046	トリム形ばね座金組込六角ボルト	M 8 × 2 2 SWRM	4	200	(N)
28	743119063	トリム形ばね座金組込六角ボルト	M 1 0 × 3 0 SWRM	4	200	(N)
29	743119061	トリム形ばね座金組込六角ボルト	M 1 0 × 2 5 SWRM	6	200	(N)
30	743119051	トリム形ばね座金組込六角ボルト	M 8 × 3 5 SWRM	2	200	(N)
31	838719008	フランジ付六角ナット	M8 並目	2	200	(N)
32	012363601	KTZ-50X-AAA-0銘板	テフロンフィルム	1	300	(N)
33	011049102	SEH-80 インペラ調整ワッシャー	BSP T0.3	3	0	(N)
34	012363901	K180-Q0-P インジソ		1	0	
35	940407060	ジュビリパント	2"	3	900	
36	011097703	KTH-50Xストレナー(ケノ)	SPC	1	4,800	
37	012734401	SE-50X カップリングクミ	ABS	1	1,300	
38	011339002	SE-50X カップリング	ABS	2	700	
39	011035605	SE-50 竹の子ニップル	ABS	2	400	
40	012321101	SE-50X カップリングパッキン	NBR	2	300	(N)
41	741305153	蝶ボルト	M8×15 3種 SUS	1	500	(N)
42	011577802	KTH-50X 専用工具	SPC	1	2,100	
43	012230701	SE斜めサイドパネルラベル	白コートテフロン +PET	1	300	(N)