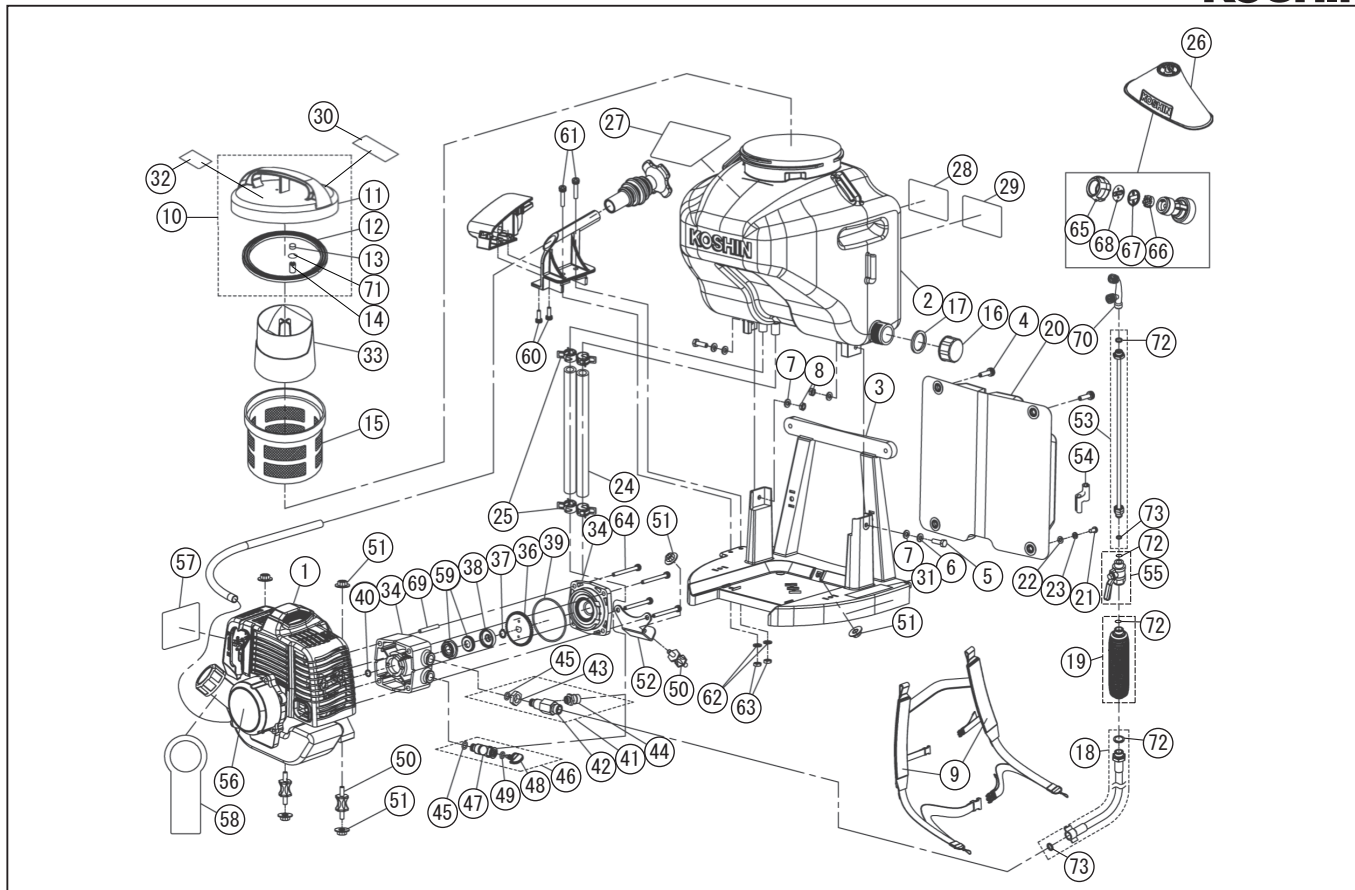


型式名 ES-10CDX-AAA-2 (045879407)

* 使用個数は1台に使用している個数です。入り数ではありません
 * 表示価格は部品一個あたりの税抜き小売価格です

No.	部品コード	部品名	使用個数	規格・材質	単価	備考
1	045330401	KC22-B0-C エンジン	1		-	
2	045327301	ES-10C 10リットルタンク	1		6,800	
3	045327502	ES-10C タンクベース	1		3,100	
4	045331501	3点セムス十字穴付ナベ小ネジ M6×22	2	SUS M6×22	200	N
5	735705102	六角ボルト並目中平先	2	M6×20SUS	200	N
6	843804006	ばね座金 φ6SUS	2	2号一般用	200	N
7	846205006	平座金 (φ 6)	4	並丸φ6SUS 支給品	200	N
8	827405006	六角ナット M6	2	M6 1種中 SUS	200	N
9	045709501	LS ショルダーベルトクミ (一体型)	1		2,400	PA-349(4971770-200142)
10	045700803	MS-10VE タンクキャップクミ	1	アフターパーツ用	1,100	
11	045233301	MS-10VE タンクキャップ (赤)	1	PP K-7014 赤色 DIC-156	-	クミで供給
12	045014003	KK-18X タンクキャップパッキン	1	NBR	500	N
13	045078401	RM-10 プリーザースポンジ	1	0450170 と同じ	200	N
14	040048002	HS-251 ストレーナー	1	PP K1014 白	200	N
15	045093303	KK-18X ストレーナー	1	HDPE,HJ560 ナチュラル	1,400	
16	045295201	ES-10 ドレンキャップ	1		200	N
17	045231701	KK-10X ドレンキャップパッキン	1	CR 60°	300	N
18	045742201	ES-10C 吐出ホースクミ (1.5 m)	1	PVC・蝶ナット	1000	
19	045275602	RV-10DX 握りグリップ	1		1,500	PA-285(4971770-107809)
20	045330701	ES-10C 背当てパッド	1		1,400	
21	718605054	十字穴付タッピングネジ鋼2種 M5×14	2	SUS M5 × 14	200	N
22	846205005	平座金	2	φ5 SUS	200	N
23	843804005	ばね座金 φ5	2	2号一般用 SUS	200	N
24	045330201	ES-10C 吸入・余水ホース	2	ブレード 10*16*250	200	
25	045291201	ES-10 ホースバンド	4		200	N
26	045708501	ES カバー付泡除草噴口クミ (新)	1	G1/4 改良型 透明カバー	3,200	PA-303(4971770-108103)
27	045329001	ES-10CDX 名称ラベル	1		300	N
28	045224402	KK-10V 希釈倍率ラベル	1	7-10-15 共通	200	N
29	045264101	RV-10 使用上の注意ラベル	1		200	N
30	045330801	ES-10C 液流出注意ラベル	1		200	N

□単価記入なき部品の販売は行っておりません。 □単価は予告なく変更することがあります。 □表示価格に消費税は含まれておりません。 □送料は別途料金がかかります。

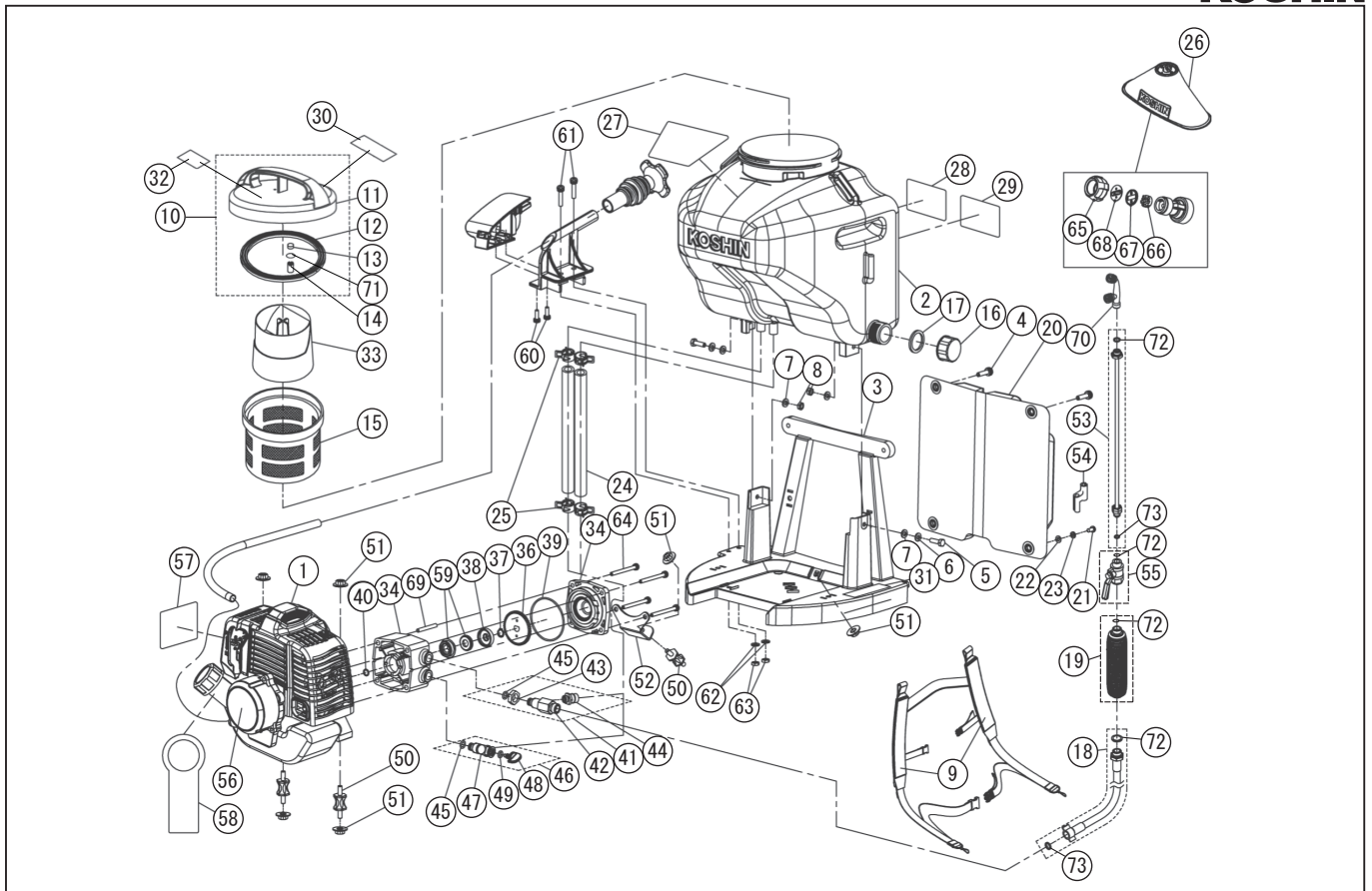


* 使用個数は 1 台に使用している個数です。入り数ではありません
 * 表示価格は部品一個あたりの税抜き小売価格です

型式名 ES-10CDX-AAA-2 (045879407)

No.	部品コード	部品名	使用個数	規格・材質	単価	備考
31	045333901	ES-10C 凍結注意ラベル	1		200	N
32	045020302	MS-4 使用水注意ラベル	1		200	N
33	045070102	RM-10 計量カップ	1	PP R370Y (透明)	400	10L 用
34	045746401	ES-10C ケーシング C セット	1	PM9610	4,300	セット販売
36	045325603	ES-10C インペラ	1		3,100	N
37	888305010	軸用C形止め輪φ 10	1	φ 10SUS	200	N
38	045389901	ES-10C メカニカルシールホルダー B	1	C3604	1000	N
39	890155063	O リング S63	1	S63 NBR	200	N
40	890155008	O リング S8	1	S8 NBR	200	N
41	045713001	ES-10C 吐出ニップルクミ	1		1,800	N
42	045325801	ES-10C 吐出ニップル	1	C3604	-	N
43	045325901	ES-10C 吐出ニップルナット	1	C3604	200	N
44	045326001	ES-10C 余水ニップル	1		-	N
45	889855007	O リング P7	2	P7 NBR	200	N
46	045713101	ES-10C 吸入ニップルクミ	1		500	N
47	045326201	ES-10C 吸入ニップル	1	POM	200	N
48	045311001	LS-10 メンテナンスキャップ	1		200	N
49	045241301	O リング P6 FR	1	P6 FR	200	N
50	045333501	ES-10C 防振ゴム	3		600	N
51	840514006	皿ばねナット M6	6	SWRM	200	N
52	045326101	ES-10C ポンプステー	1	SPCC	400	
53	045704101	ES-15 ノズルパイプクミ	1		2,700	
54	045139301	RM-KK ノズルスタンド	1	PPK7014 グレー DIC-G49	200	N
55	045213601	MS-E2R25T ボールコック G(PF)1/4	1	G(PF)1/4	1,400	N
56	045333801	ES-10CDX リコイルラベル	1		200	N
57	045332601	ES-10C エンジンチョークラベル	1		200	N
58	012175601	使用混合比・オイル告知タグ	1	50:1 FC・FD 級	200	N
59	045330101	ES-10C メカニカルシール	1	HJ-10	1000	
60	045268901	3点セムス十字穴付ナベ小ネジ M5*16	2	SUS M5 × 16	200	N
61	045262301	3点セムス十字穴付きナベ小ネジ M5*22	2	SUS M5 × 22	200	N

□単価記入なき部品の販売は行っておりません。 □単価は予告なく変更することがあります。 □表示価格に消費税は含まれておりません。 □送料は別途料金がかかります。



型式名 ES-10CDX-AAA-2 (045879407)

* 使用個数は1台に使用している個数です。入り数ではありません

* 表示価格は部品一個あたりの税抜き小売価格です

No.	部品コード	部品名	使用個数	規格・材質	単価	備考
62	045269101	平座金	2	SUS φ5	200	N
63	045269001	六角ナット	2	SUS M5	200	N
64	045333301	3点セムス十字穴付ナベ小ネジ M5*65	4	SUS M5 × 65	200	N
65	040072503	HS泡除草用噴口キャップ	1	POM	200	N
66	045312401	RV-10 泡除草用分流板(新)	1	POM M90-44	200	N
67	045312601	RV-10 泡除草用噴板パッキン(新)	1	NBR	200	N
68	045312501	RV-10 泡除草用噴板(新)	1	SUS304	200	N
69	045336201	ES-10C スリーブA	4		300	N
70	045820203	KV-ER 縦型2頭口噴口クミ	1	D10.6	2,500	PA-292(4971770-107984)
71	045368201	タンクキャップ弁	1		200	N
72	045106802	KK ノズルパイプパッキン	4	PVC 赤	200	
73	045053201	KK 小パッキン	2	PVC 青	200	
	045714801	ES-10C ポンプ部一式	1	メカニカルシールホルダー含む	11,000	34 ~ 41、46、59、69
	045340104	ES-CDX シリーズ取説	1		-	N