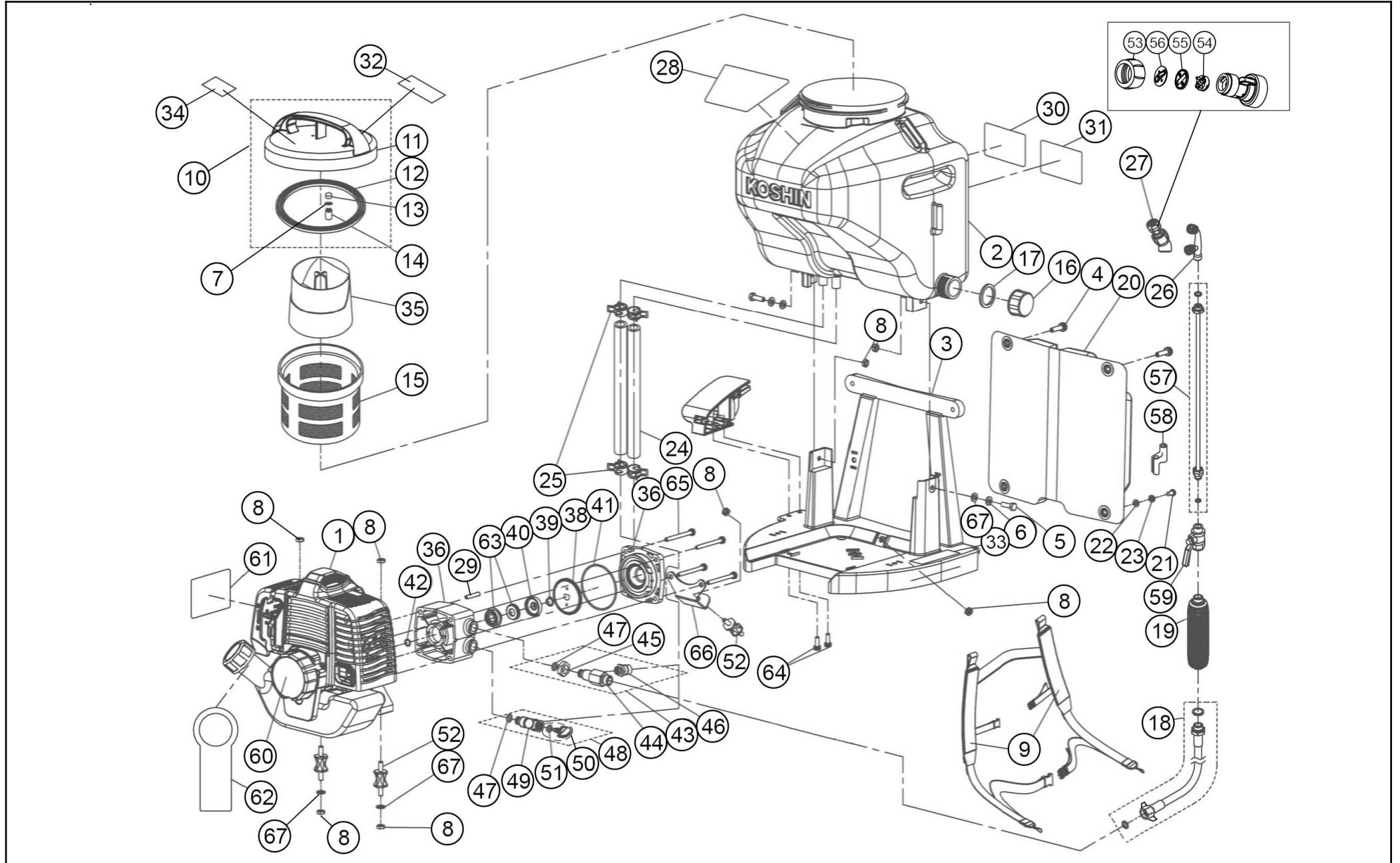


□単価記入なき部品の販売は行っていません。

□表示価格に消費税は含まれておりません。

□単価は予告なく変更することがあります。

□送料は別途料金がかかります。



単価記入なき部品の販売は行っていません。

単価は予告なく変更することがあります。

表示価格に消費税は含まれておりません。

送料は別途料金がかかります。

No.	品番	品名	規格・材質	構成数	定価	備考
1	045330303	KC22-A2-C エンジン		1	0	
2	045327401	ES-15C 15リットルタンク		1	12,100	
3	045327503	ES-10C タンクベース		1	3,100	
4	045331501	3点セムス十字穴付ナベ小ネジ	SUS M6×2.2	2	200	(N)
5	735705102	六角ボルト並目中平先	M6×2.0 SUS	2	200	(N)
6	843804006	ばね座金	φ6 SUS	2	200	(N)
7	045368201	JS-10タンクキャップ弁	樹脂 透明 PVC	1	200	(N)
8	840514006	皿ばねナット	M6 SWRM	8	200	(N)
9	045709501	LSシヨルダールケミ(一体型)		1	2,400	PA-349(4971770-200142)
10	045700804	MS-10VEタンクキャップケミ		1	1,100	
11	045233302	MS-10VE タンクキャップ	PP 赤色DIC-156	1	0	ケミで供給
12	045014003	KK-18X タンクキャップパッキン	NBR	1	500	(N)
13	045078401	RM-10ブリーザー スポンジ		1	200	(N)
14	040048003	HS-251 ストレーナー	PP 白	1	200	(N)
15	045093304	KK-18X ストレーナー		1	1,400	
16	045295201	ES-10 ドレンキャップ(白)		1	200	(N)
17	045152101	TK-50N ドレンキャップパッキン	CR	1	300	(N)
18	045742201	ES-10C 吐出ホースケミ	PVC・蝶ナット 1.5m	1	1,000	
19	045275602	RV-10DX握りゲリッパ		1	1,500	PA-285(4971770-107809)
20	045330701	ES-10C 背当てパッド		1	1,400	
21	718605054	十字穴付タビソングネジ鍋	SUS M5×14 2種	2	200	(N)
22	846205005	平座金		2	200	(N)

□単価記入なき部品の販売は行っておりません。

□単価は予告なく変更することがあります。

□表示価格に消費税は含まれておりません。

□送料は別途料金がかかります。

No.	品番	品名	規格・材質	構成数	定価	備考
23	843804005	ばね座金	φ 5	2	200	(N)
24	045330201	ES-10C吸入・余水ホース	フレッド 10*16*235	2	200	(N)
25	045291201	ES-10 ホースバンド		4	200	(N)
26	045820203	KV-ER縦型2頭口噴ロクミ		1	2,800	PA-292(4971770-107984) (N)
27	045708702	ES泡除草噴ロクミ		1	1,500	PA-284(4971770-107793) (N)
29	045336201	ES-10CスリーブA	真鍮	4	0	(N)
30	045369001	ES-20C 希釈倍率ラベル		1	200	(N)
31	045264101	RV-10使用上の注意ラベル		1	200	(N)
32	045330801	ES-10C液流出注意ラベル		1	200	(N)
33	045333901	ES-10C凍結注意ラベル		1	200	(N)
34	045020302	MS-4 使用水注意ラベル		1	200	(N)
35	045080804	RM-15計量カップ	PP 透明	1	400	15L用
36	045746401	ES-10C ケーシング Cセット		1	4,300	セット販売
38	045325603	ES-10C インペラ		1	3,100	(N)
39	888305010	軸用C形止め輪	φ 10 SUS	1	200	(N)
40	045389901	ES-10C メカニカルホルダ-B	真鍮	1	1,000	(N)
41	890155063	リング	S63 NBR	1	200	初期タイプと形は異なるが互換性あり (N)
42	890155008	リング	S8 NBR	1	200	(N)
43	045713002	ES-10C吐出ニップルクミ		1	1,800	(N)
44	045325802	ES-10C吐出ニップル	真鍮	1	0	クミで供給 (N)
45	045325901	ES-10C吐出ニップルナット	真鍮	1	200	(N)
46	045326001	ES-10C余水ニップル		1	700	(N)

□単価記入なき部品の販売は行っておりません。

□単価は予告なく変更することがあります。

□表示価格に消費税は含まれておりません。

□送料は別途料金がかかります。

No.	品番	品名	規格・材質	構成数	定価	備考
47	889855007	Oリング	P7 NBR	2	200	(N)
48	045713101	ES-10C吸入ニップルクミ		1	500	(N)
49	045326201	ES-10C吸入ニップル	POM	1	200	(N)
50	045710101	LSメンテナンスキャップクミ		1	300	(N)
51	045241301	Oリング P6 FR	P6 FR	1	200	(N)
52	045333501	ES-10C防振ゴム		3	600	(N)
53	040072503	H S 泡除草用噴口キャップ		1	200	(N)
54	045312401	RV-10泡除草用分流板		1	200	(N)
55	045312602	RV-10泡除草用噴板パッキン	NBR 黒	1	200	(N)
56	045312501	RV-10泡除草用噴板		1	200	(N)
57	045704101	ES-15 ノズルパイプクミ		1	2,700	
58	045139302	RM・KK ノズルスタット	PP グレー	1	200	(N)
59	045213602	MS-E2R25Tボールコック	G(PF)1/4	1	1,400	(N)
60	045330901	ES-10Cリコイルラベル		1	200	(N)
61	045332601	ES-10Cエンジンチョークラベル		1	200	(N)
62	012175601	使用混合比・オイル告知タグ	50:1 FC・FD級	1	200	(N)
63	045330102	ES-10C カニカトル		1	1,000	
64	045268901	3点セムス十字穴付ナベ小ネジ	SUS M5×16	2	200	(N)
65	045333301	3点セムス十字穴付ナベ小ネジ	SUS M5×65	4	200	(N)
66	045326102	ES-10C ホソワステー	SPCC	1	400	
67	846205006	平座金	並丸φ6 SUS	4	200	(N)
68	045106802	KK ノズルパイプパッキン	NBR 赤	4	200	(N)

単価記入なき部品の販売は行っておりません。単価は予告なく変更することがあります。表示価格に消費税は含まれておりません。送料は別途料金がかかります。

No.	品番	品名	規格・材質	構成数	定価	備考
69	045053201	KK小ハッキ	PVC	2	200	(N)
00	045343804	ES-10C・15C・20C 取説	A4-P20	1	500	(N)

□単価記入なき部品の販売は行っておりません。

□単価は予告なく変更することがあります。

□表示価格に消費税は含まれておりません。

□送料は別途料金がかかります。

KOSHIN

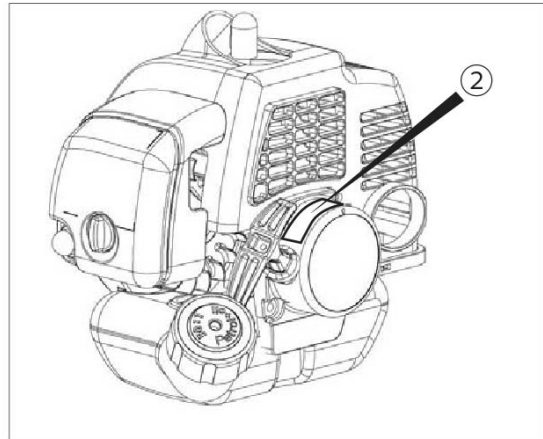
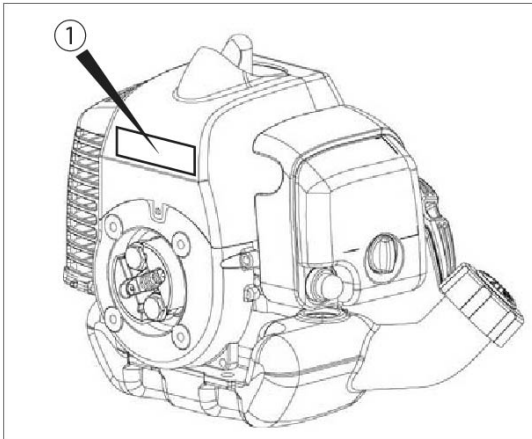
コーシン

【エンジン型式・号機 記載場所表示図】

エンジン型式は、リコイルスターター部のラベルをご確認ください。

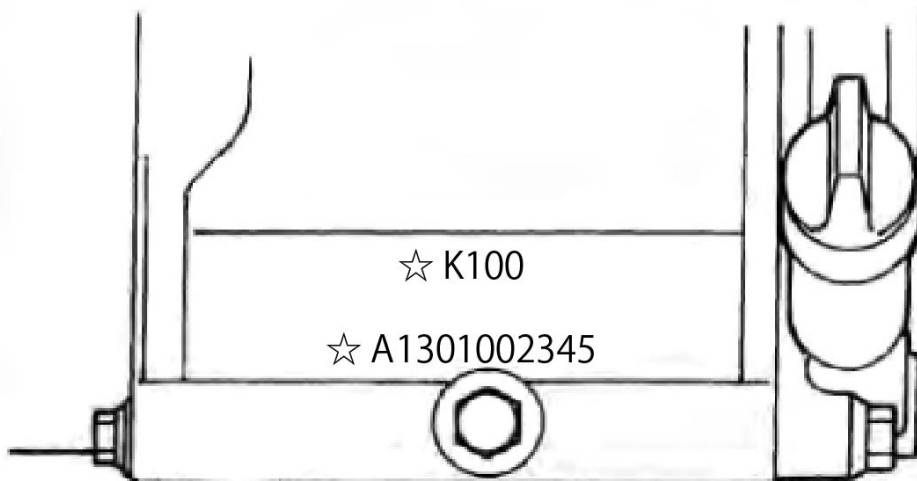
エンジン号機は下図を参考に調べてください。

【2サイクルエンジン】〈K25・KC22・KC26〉



①もしくは②のラベルを参照してください。

【4サイクルエンジン】〈K25・KC22・KC26以外のエンジン〉



□単価記入なき部品の販売は行っておりません。

□単価は予告なく変更することがあります。

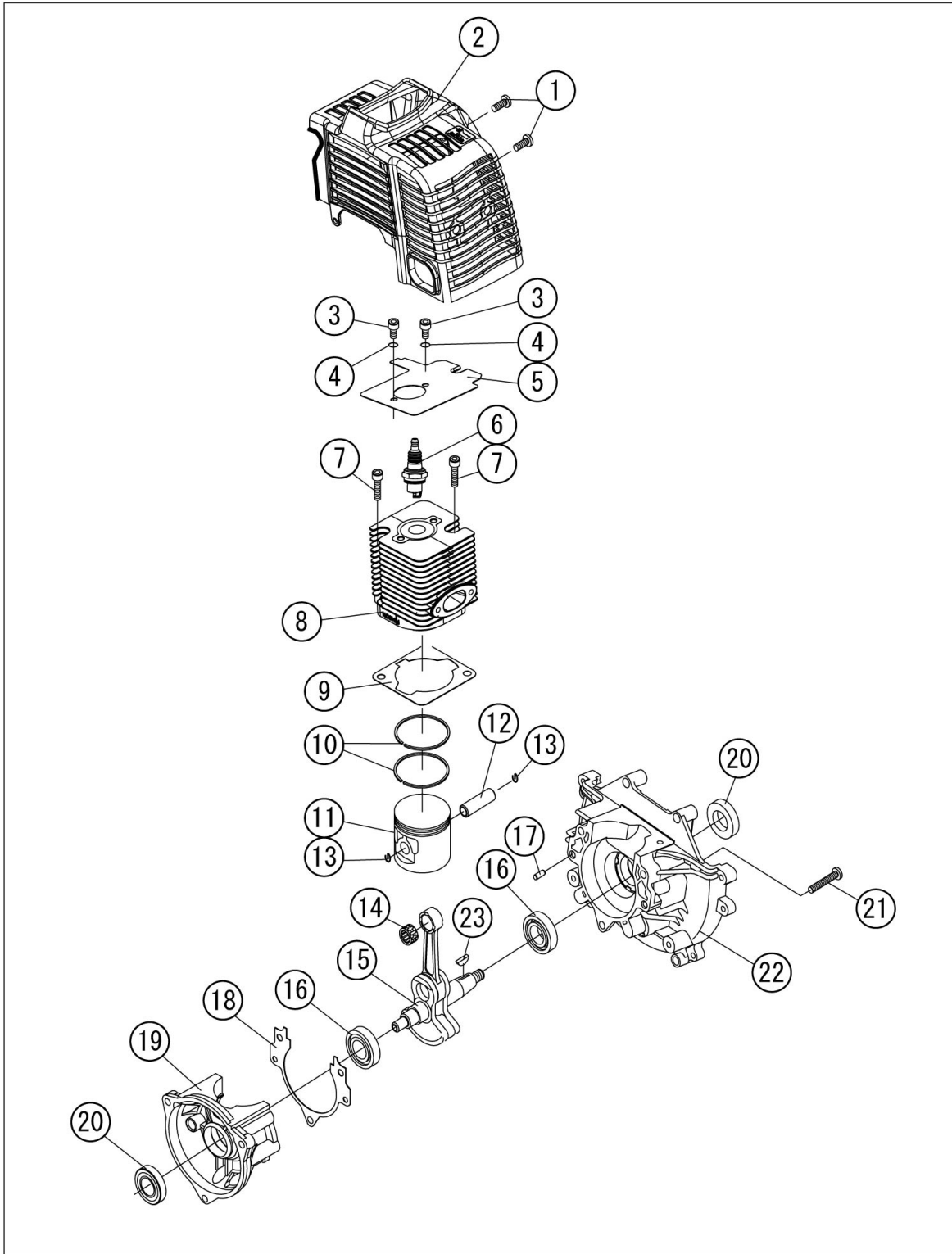
□表示価格に消費税は含まれておりません。

□送料は別途料金がかかります。

1

カバー／シリンダー／ピストン・クランクシャフト

(ES-C) KOSHIN KC22



20.07

単価記入なき部品の販売は行っておりません。

単価は予告なく変更することがあります。

表示価格に消費税は含まれておりません。

送料は別途料金がかかります。

No.	品番	品名	規格・材質	構成数	定価	備考
1	100060801	KC22ボルト	ST4.2×12	2	200	ST4.2X12 (N)
2	100061501	KC22 シリンダ [°] -カバー		1	800	
3	100061601	KC22 ボルト	M5×8	2	200	M5X8 (N)
4	100061101	KC22 ワッシャー	φ 5	2	200	φ 5 (N)
5	100061701	KC22 シリンダ [°] プレート		1	200	(N)
6	100030101	KC26 スパ [°] -ク [°] ラ [°]		1	600	RCJ6Y (N)
7	100027901	KC26 ボルト	M5*20	2	200	M5X20 (N)
8	100064001	KC22シリンダ [°] -		1	2,900	
9	100064101	KC22シリンダ [°] -ガ [°] スケット		1	200	(N)
10	100064201	KC22ピ [°] ストシリンダ [°]		2	200	(N)
11	100064301	KC22ピ [°] スト		1	500	
12	100061901	KC22ピ [°] ストピ [°] ン		1	200	(N)
13	100024101	KC26 クリップ		2	200	(N)
14	100064401	KC22 ニート [°] ル [°] ハ [°] ア [°] リ [°] ン [°] ク [°]		1	200	(N)
15	100064501	KC22 クランクシャフトASSY		1	2,900	
16	100029701	KC26 ベアリング	6001/P53	2	300	6001/P53 (N)
17	100029401	KC26 ピン	B3/10	2	200	B3X10 (N)
18	100064601	KC22 クランク-スガ [°] スケット		1	200	(N)
19	100064701	KC22 クランクケース後部		1	1,400	
20	100030001	KC26 オイルシール	12*22*7	2	200	12X22X7 (N)
21	100027701	KC26 六角穴付きボルト	M5*25	1	200	M5X25 (N)
22	100063001	KC22 クランクケース前部		1	1,400	

単価記入なき部品の販売は行っておりません。

単価は予告なく変更することがあります。

表示価格に消費税は含まれておりません。

送料は別途料金がかかります。

No.	品番	品名	規格・材質	構成数	定価	備考
23	100062001	KC22 ヲｯﾄﾞﾗﾌｷ-		1	200(N)	

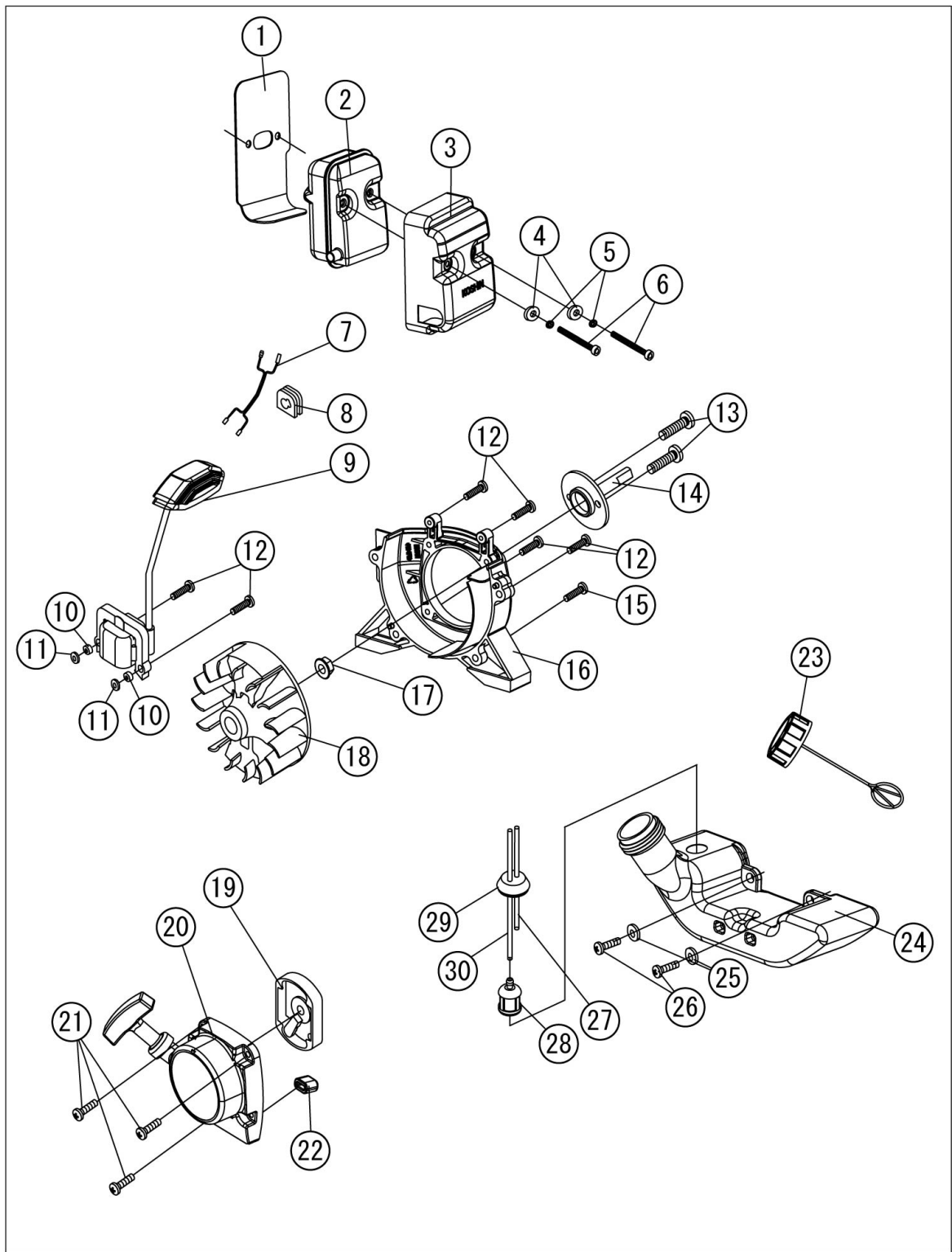
□単価記入なき部品の販売は行っていません。

□単価は予告なく変更することがあります。

□表示価格に消費税は含まれておりません。

□送料は別途料金がかかります。

2 マフラー／イグニッションコイル・フライホイール／リコイル／~~リコイル~~OSHIN KC22



20.07

単価記入なき部品の販売は行っておりません。

単価は予告なく変更することがあります。

表示価格に消費税は含まれておりません。

送料は別途料金がかかります。

No.	品番	品名	規格・材質	構成数	定価	備考
1	100062101	KC22 マフラー-ガ スケット		1	200	
2	100062201	KC22 マフラー-		1	3,200	
3	100062301	KC22 マフラー-カバー		1	400	
4	100061101	KC22 ワッシャー	φ 5	2	200	φ 5 (N)
5	100062401	KC22 スクワリングワッシャー	φ 5	2	200	φ 5 (N)
6	100062501	KC22 ボルト	M5×55	2	200	M5X55 (N)
7	100065201	KC22 リードワイヤー		1	2,000	(N)
8	100065301	KC22 リードワイヤー		1	200	(N)
9	100065401	KC22 イグニッションコイルCOMP		1	2,700	
10	100061801	KC22 スパークプラグ		2	200	(N)
11	100061101	KC22 ワッシャー	φ 5	2	200	φ 5 (N)
12	100027701	KC26 六角穴付きボルト	M5*25	6	200	M5X25 (N)
13	100027801	KC26 ボルト	M6*20	2	200	M6X20 (N)
14	100062601	KC22 コネクター		1	1,400	
15	100027901	KC26 ボルト	M5*20	2	200	M5X20 (N)
16	100062701	KC22 ハウジングブロー		1	900	
17	100062801	KC22 ナット	M8	1	200	M8 (N)
18	100062901	KC22 フライホイール		1	2,300	
19	100066301	KC22 スターター-リ-COMP		1	500	(N)
20	100066201	KC22 スターターCOMP		1	2,300	
21	100028401	KC26 ボルト	M5*16	3	200	M5X16 (N)
22	100063701	KC22 タンクマウントカバー		2	200	(N)

単価記入なき部品の販売は行っておりません。

単価は予告なく変更することがあります。

表示価格に消費税は含まれておりません。

送料は別途料金がかかります。

No.	品番	品名	規格・材質	構成数	定価	備考
23	100063101	KC22 タンクキャップ ASSY		1	400	
24	100063201	KC22 フューエルタンク		1	1,500	
25	100063301	KC22 ワッシャー	φ 5	2	200	φ 5 (N)
26	100063401	KC22 ボルト	M5×16	2	200	M5X16 (N)
27	100063502	KC22 フューエルリターンパイプ	PVC L=75 黄	1	200	L=75 (N)
28	100084401	K35 ガソリンフィルター		1	200	(N)
29	100266101	クローメット2		1	500	(N)
30	100063602	KC22 フューエルパイプ	L=150 FKM 黒	1	200	L=163 (N)

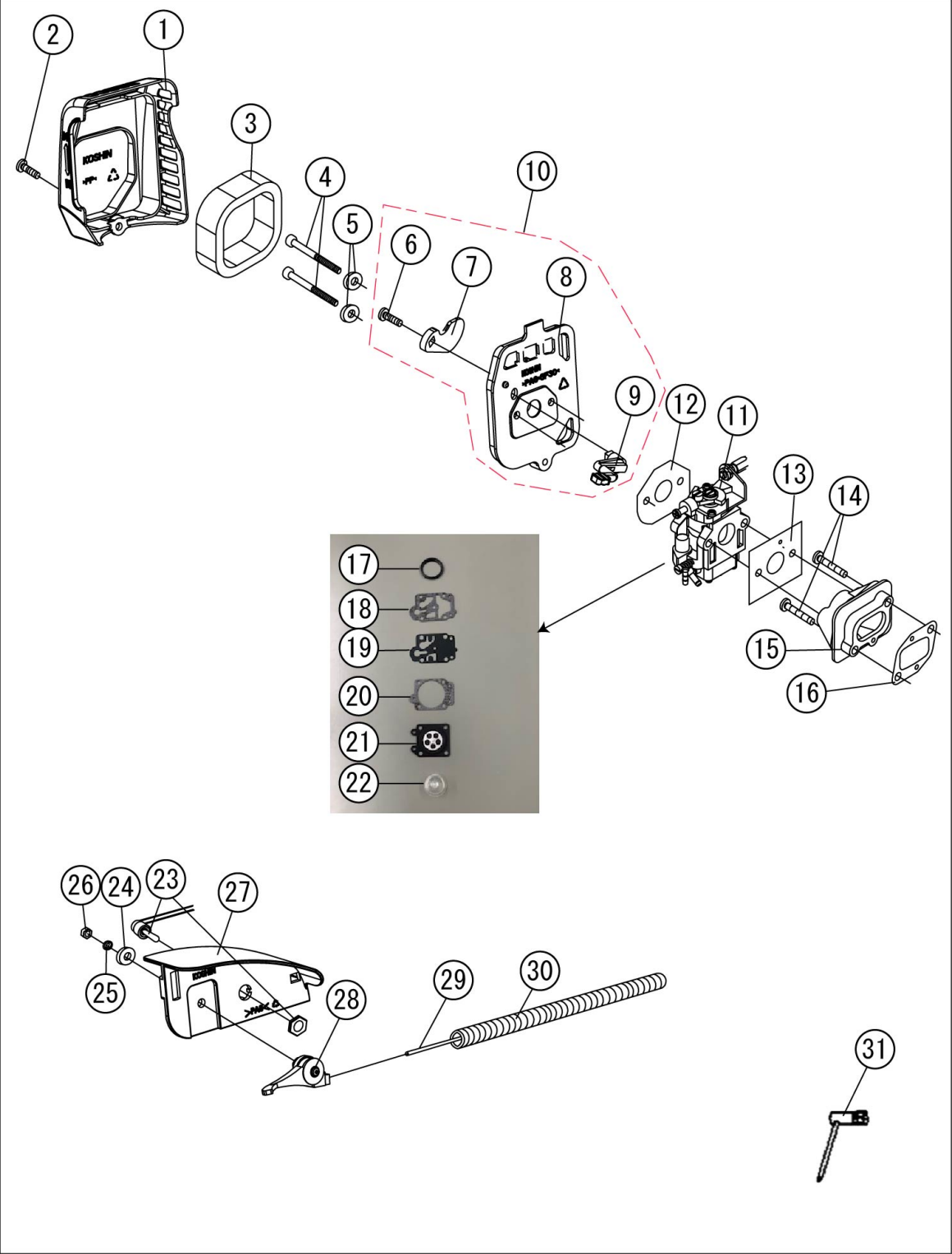
□単価記入なき部品の販売は行っておりません。

□単価は予告なく変更することがあります。

□表示価格に消費税は含まれておりません。

□送料は別途料金がかかります。

3 エアークリーナー／キャブレター／スイッチ・コントロール／(付属品) SHIN KC22



20.07

単価記入なき部品の販売は行っておりません。

単価は予告なく変更することがあります。

表示価格に消費税は含まれておりません。

送料は別途料金がかかります。

No.	品番	品名	規格・材質	構成数	定価	備考
1	100060901	KC22 クリーナーカバー		1	400	
2	100060801	KC22ボルト	ST4.2×12	1	200	ST4.2X12 (N)
3	100027101	KC26 クリーナーエレメント		1	400	(N)
4	100061001	KC22ボルト	M5×50	2	200	M5X50 (N)
5	100061101	KC22 ワッシャー	φ 5	2	200	φ 5 (N)
6	100068801	KC22ボルト(トップソングネジ)	ST3×10	1	200	ST3X10 (N)
7	100030301	KC26 チョーク		1	200	(N)
8	100068701	KC22 クリーナーボディ		1	200	
9	100069502	KC26 チョークカバー		1	200	(N)
10	100061201	KC22 クリーナーボディASSY		1	400	
11	100245401	KC22-Cキャブレタークミ		1	2,600	
12	100026601	KC26 キャブレターガasket		1	200	クリーナー側 (N)
13	100061401	KC22 キャブレターガasket		1	200	インシュレーター側 (N)
14	100027901	KC26 ボルト	M5*20	2	200	M5X20 (N)
15	100063801	KC22 インシュレーター		1	500	
16	100063901	KC22 インシュレーターガasket		1	200	(N)
17	100194101	KC22 フランジパッキン		1	200	(N)
18	100194201	KC22 ホップガasket		1	300	(N)
19	100194301	KC22 ホップダイヤラム		1	300	(N)
20	100194501	KC22 メタリングガasket		1	300	(N)
21	100194601	KC22 メタリングダイヤラムASSY		1	900	(N)
22	100194801	KC22 プライマーホップ		1	200	(N)

□単価記入なき部品の販売は行っておりません。

□単価は予告なく変更することがあります。

□表示価格に消費税は含まれておりません。

□送料は別途料金がかかります。

No.	品番	品名	規格・材質	構成数	定価	備考
23	100065701	KC22 ストップスイッチ		1	500	(N)
24	100061101	KC22 ワッシャー	φ 5	2	200	φ 5 (N)
25	100062401	KC22 スプリングワッシャー	φ 5	1	200	φ 5 (N)
26	100065901	KC22 ナット	M5	1	200	M5 (N)
27	100065501	KC22 コントロールレバ-ASSY		1	400	
28	100065801	KC22 スロットルレバ-		1	300	
29	100065601	KC22 ケーブルCOMP		1	200	(N)
30	100066001	KC22 ガイドホ-ス		1	400	(N)
31	100142301	KC22 プラグレンチ		1	400	