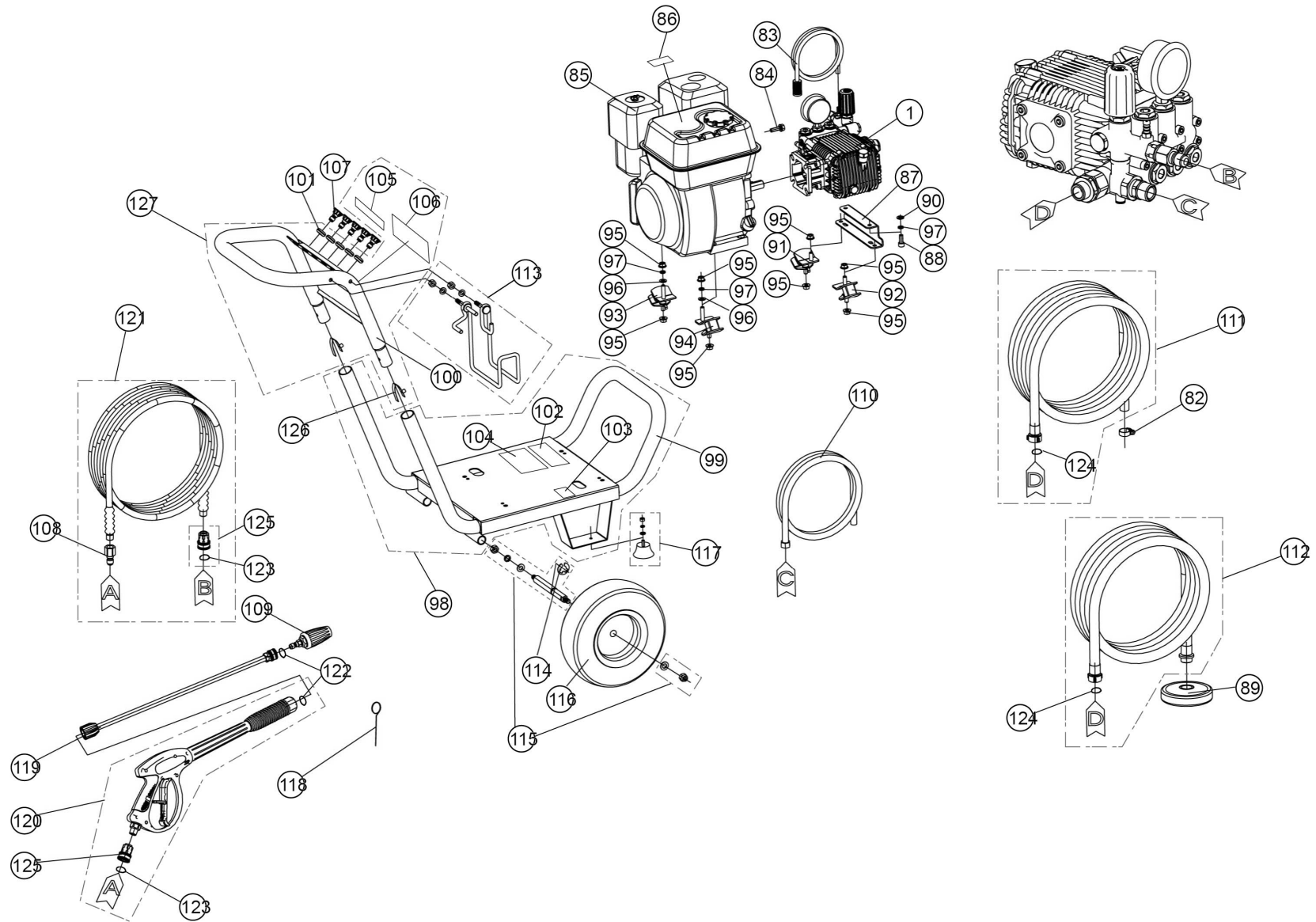


□単価記入なき部品の販売は行っておりません。

□表示価格に消費税は含まれておりません。

□単価は予告なく変更することがあります。

□送料は別途料金がかかります。



単価記入なき部品の販売は行っておりません。

単価は予告なく変更することがあります。

表示価格に消費税は含まれておりません。

送料は別途料金がかかります。

No.	品番	品名	規格・材質	構成数	定価	備考
1	059814401	JCE-1510UKポンプ本体クミ		1	55,000	
82	059195601	JCE ホースパナ		1	200	(N)
83	059178101	JCE洗剤吸引ホース	1.4M	1	700	
84	059179701	六角フランジ付ボルト	M8×20	1	200	(N)
85	059176001	JCE-1510KエンジンK210		1	0	
86	011688103	ガソリン・オイル注意ラベル	1ホ ック紙	1	200	(N)
87	059186101	JCE-1510Kポンプ支持ブラケット		1	2,200	
88	059186201	六角穴付ボルト	M8*16	2	200	(N)
89	0109269	PA-273 JCE吸入ストレーナ		1	3,900	PA-273(4971770-107694)
90	059180401	座金 (小)	M8	2	200	(N)
91	059186501	JCE-1510K防振コムホソ R		1	1,200	
92	059186901	JCE-1510K防振コムホソ L		1	1,200	
93	059187001	JCE-1510K防振コムエンジン R		1	1,200	
94	059187101	JCE-1510K防振コムエンジン L		1	1,200	
95	059180301	六角フランジ付ナット		8	200	(N)
96	059186701	平座金		4	200	(N)
97	843822008	バネ座金	M8	4	200	(N)
98	059814701	JCE-1510UKフレームクミ		1	23,700	
99	059196001	JCE-1510UKフレーム		1	22,600	
100	059176302	JCE-1408DXハンドル		1	6,100	
101	059178301	JCEグロメット		5	200	(N)
102	059189701	JCE-1510UK-AAA-0銘板		1	200	(N)

□単価記入なき部品の販売は行っておりません。

□単価は予告なく変更することがあります。

□表示価格に消費税は含まれておりません。

□送料は別途料金がかかります。

No.	品番	品名	規格・材質	構成数	定価	備考
103	059196401	JCE-1510UK使用オイル量ラベル		1	200	(N)
104	059161101	JCE共通注意ラベル		1	200	(N)
105	059161001	JCE-1510K噴口説明ラベル		1	200	(N)
106	059160501	JCE-1510Kロゴラベル		1	300	(N)
107	059812101	JCE-1510K交換ノズルクミ		1	3,100	
00	059181101	JCE洗剤用ノズル黒	黒	1	700	(N)
00	059181001	JCE-1510K 40拡散ノズル	白(030)	1	700	(N)
00	059180901	JCE-1510K ミドリ25拡散ノズル	緑(030)	1	700	(N)
00	059180801	JCE-1510K キイロ15拡散ノズル	黄(30)	1	700	(N)
00	059178401	JCE-1510K直射ノズルカ	赤(30)	1	700	(N)
108	059175602	JCE ワンタッチカラー(フタカ)		1	900	(N)
109	0109259	PA-270 JCE回転ノズル噴		1	17,200	PA-270(4971770-107595)
110	059178001	JCE-1510K余水ホース	3 m	1	1,300	
111	059814101	JCE水道直結ホースクミ		1	4,400	
112	0109268	PA-272 JCE吸入ホース3M		1	8,200	PA-272(4971770-107687)
113	059814301	JCE-1408UDXホースフッククミ		1	1,600	
114	059180701	JCEE型止め輪	φ 17	2	200	(N)
115	059811901	JCE車軸クミ		2	1,400	
116	059178601	JCEタイヤ	10インチ	2	3,900	
117	059811701	JCE-1510Kクッションゴムクミ		2	300	
118	059178701	JCEノズルクリーナーピン	SUS	1	200	(N)
119	0109258	PA-269 JCE1510ノズルラッ		1	7,200	PA-269(4971770-101588)

単価記入なき部品の販売は行っておりません。

単価は予告なく変更することがあります。

表示価格に消費税は含まれておりません。

送料は別途料金がかかります。

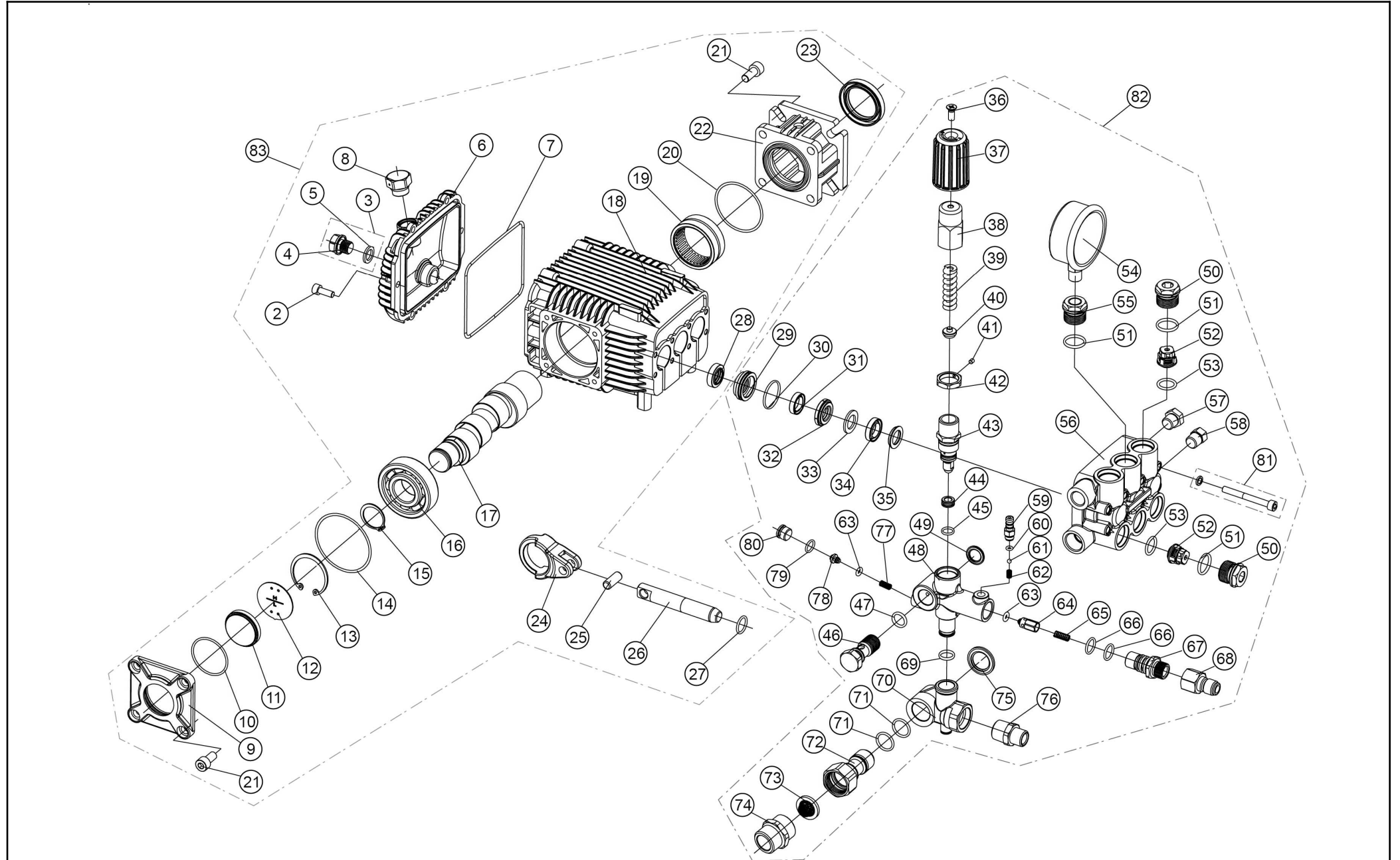
No.	品番	品名	規格・材質	構成数	定価	備考
120	0109256	PA-267 JCEガン(ワナッチ式)		1	11,800	PA-267(4971770-107564)
121	0109253	PA-262 JCE10Mワナッチキ		1	18,200	PA-262(4971770-107533)
122	059184801	JCE オリヅク	9×2.5	2	200	(N)
123	059184901	JCE オリヅク		1	200	(N)
124	059185101	JCE 吸入ホスハッキン	24×18×2	1	200	(N)
125	059188201	JCE ワナッチカブラ(ソケット)	PT3/8	1	900	
126	059176501	JCE-1408DXハンドル固定ピン		1	300	(N)
127	059813202	JCE-1408DXハンドルクミ		1	7,000	
00	059189903	JCE-1510UK取扱説明書	A4	1	400	(N)
00	100031905	K180,K210エンジン取説		1	0	(N)

□単価記入なき部品の販売は行っていません。

□表示価格に消費税は含まれておりません。

□単価は予告なく変更することがあります。

□送料は別途料金がかかります。



単価記入なき部品の販売は行っておりません。

単価は予告なく変更することがあります。

表示価格に消費税は含まれておりません。

送料は別途料金がかかります。

No.	品番	品名	規格・材質	構成数	定価	備考
2	059182701	JCE-1510K六角穴付きボルト	M6×16	10	200	(N)
3	059814501	JCE-1510UKドレンプラグクミ		1	300	(N)
4	059190301	JCE-1510UKドレンプラグ		1	200	(N)
5	059170401	JCE-1408 Oリング	14.2×1.9	1	200	(N)
6	059190502	JCE-1510UKクランクケースカバー		1	2,100	
7	059183401	JCE-1510KOリング	104×3	1	200	(N)
8	059190401	JCE-1510UKオイルキャップ		1	300	(N)
9	059190601	JCE-1510UKオイルレンズキャップ		1	1,700	
10	059190701	JCE-1510UK Oリング	38×1.8	1	200	(N)
11	059190801	JCE-1510UK オイルレス		1	200	(N)
12	059190901	JCE-1510UK オイルゲージシート		1	200	(N)
13	059191001	JCE-1510UK レスクリップ		1	200	(N)
14	059191101	JCE-1510UK Oリング	55.25×2.62	1	200	(N)
15	059191201	JCE-1510UK スナップリング	25	1	200	(N)
16	059191301	JCE-1510UKベアリング	62×25×17	1	2,400	(N)
17	059191401	JCE-1510UKクランクシャフト		1	8,300	
18	059191701	JCE-1510UKクランクケース		1	9,900	
19	059184001	JCE-1510Kニードルベアリング		1	2,900	
20	059183701	JCE-1510KOリング		2	200	(N)
21	059161301	JCE-1510K六角穴付きボルト	M8×16	8	200	(N)
22	059184101	JCE-1510Kフランジ		1	2,900	
23	059161201	JCE-1510K オイルシールA		1	800	(N)

単価記入なき部品の販売は行っておりません。

単価は予告なく変更することがあります。

表示価格に消費税は含まれておりません。

送料は別途料金がかかります。

No.	品番	品名	規格・材質	構成数	定価	備考
24	059191501	JCE-1510UKコンロッド		3	1,100	
25	059161501	JCE-1510Kコンロッドピン		3	200	(N)
26	059191601	JCE-1510UKプランジャー		3	3,100	(N)
27	059173501	JCE-1408 オリヅク	15×2.5	3	200	(N)
28	059161802	JCE-1510KオイルシールB		3	1,100	(N)
29	059161901	JCE-1510Kピストンガイド		3	700	(N)
30	059162001	JCE-1510K オリヅク	26.7×1.78	3	200	(N)
31	059162101	JCE-1510KピストンシールA		3	1,100	(N)
32	059162201	JCE-1510KピストンリングA		3	700	(N)
33	059162301	JCE-1510Kピストンパッキン		3	500	(N)
34	059162401	JCE-1510KピストンシールB		3	1,300	(N)
35	059162501	JCE-1510KピストンリングB		3	700	(N)
36	059162601	JCE-1510K十字穴付きナベ小ネジ	M6×8	1	200	(N)
37	059162701	JCE-1510K圧力調整ノブ		1	700	
38	059162801	JCE-1510K圧力調整本体		1	1,500	
39	059162901	JCE-1510K圧力調整スプリング		1	500	(N)
40	059163001	JCE-1510K圧力調整スプリング押さえ		1	300	(N)
41	059163201	JCE-1510K六角穴付き止めネジ	M4×4	1	200	(N)
42	059163101	JCE-1510K圧力調整ナット		1	400	(N)
43	059809901	JCE-1510Kアンローダーパルブクミ		1	3,100	(N)
44	059163401	JCE-1510K圧力調整弁座		1	400	(N)
45	059163301	JCE-1510K オリヅク	9.25×1.78	1	200	(N)

単価記入なき部品の販売は行っておりません。

単価は予告なく変更することがあります。

表示価格に消費税は含まれておりません。

送料は別途料金がかかります。

No.	品番	品名	規格・材質	構成数	定価	備考
46	059163501	JCE-1510K出水螺栓		1	1,000	
47	059163601	JCE-1510K Oリング	12.2×2.4	1	200	(N)
48	059191901	JCE-1510UK吐出バルブ本体		1	4,700	
49	059191801	JCE-1510UKワッシャクミ		1	200	(N)
50	059163901	JCE-1510Kプラグ		5	700	(N)
51	059164001	JCE-1510K Oリング	18×2.65	6	200	(N)
52	059193301	JCE-1510UK吸入・吐出弁クミ	11.8MM	6	700	(N)
53	059164101	JCE-1510K Oリング	15.54×2.62	6	200	(N)
54	059164201	JCE-1510K圧力計		1	5,500	
55	059164301	JCE-1510K圧力計プラグ		1	700	(N)
56	059192301	JCE-1510UKポンプ本体		1	24,200	
57	059192701	JCE-1510UK六角栓	ZGT1/4	1	900	(N)
58	059192601	JCE-1510UK六角栓	NPT1/4	1	900	(N)
59	059167501	JCE-1408洗剤吸入ニップル		1	700	(N)
60	059167601	JCE-1408 Oリング	4.47×1.78	1	200	(N)
61	059167701	JCE-1408洗剤吸入弁		1	200	(N)
62	059167801	JCE-1408洗剤吸入スプリング		1	200	(N)
63	059165001	JCE-1510K Oリング	4.2×2.4	2	200	(N)
64	059165101	JCE-1510K吐出弁		1	400	(N)
65	059165201	JCE-1510K吐出弁スプリング		1	200	(N)
66	059173201	JCE-1408 Oリング	14×1.9	2	200	(N)
67	059192001	JCE-1510UK吐出コネクター		1	1,800	

単価記入なき部品の販売は行っておりません。

単価は予告なく変更することがあります。

表示価格に消費税は含まれておりません。

送料は別途料金がかかります。

No.	品番	品名	規格・材質	構成数	定価	備考
68	059192101	JCE-1510UKワンタッチカプラー		1	1,000	(N)
69	059195801	JCE-1510UKOリング	11.3×2.4	1	200	(N)
70	059192201	JCE-1510UK吸入・余水バルブ本体		1	2,700	
71	059195901	JCE-1510UKOリング	16.3×2.4	2	200	(N)
72	059192501	JCE-1510UK吸入ボルト		1	2,000	
73	059166201	JCE-1510K吸入フィルター		1	400	(N)
74	059165901	JCE-1510K吸入アダプター		1	1,000	
75	059193201	JCE-1510UKワッシャクミ		1	200	(N)
76	059192401	JCE-1510UK余水コネクター		1	1,000	
77	059192802	JCE-1510UKスパリング	0.6×5.6×18×7.5	1	200	(N)
78	059192901	JCE-1510UK圧力バルブ		1	1,100	(N)
79	059193001	JCE-1510UKOリング	11.4×1.78	1	200	(N)
80	059193101	JCE-1510UKバルブ栓		1	800	(N)
81	059166001	JCE-1510K六角穴付きボルト	M6×55	8	200	(N)
82	059818301	JCE-1510UK ポンプクミ		1	33,000	
83	059818401	JCE-1510UK カムケース		1	23,100	

□単価記入なき部品の販売は行っていません。

□単価は予告なく変更することがあります。

□表示価格に消費税は含まれておりません。

□送料は別途料金がかかります。

KOSHIN

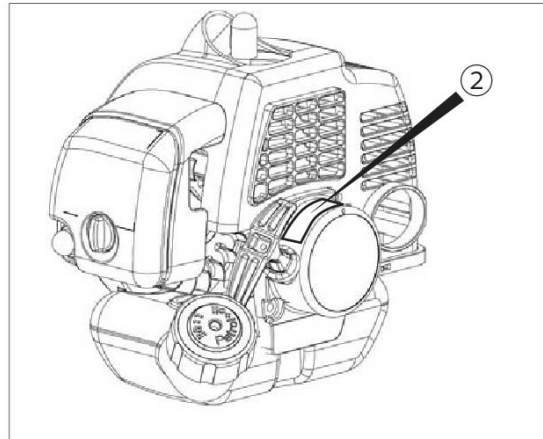
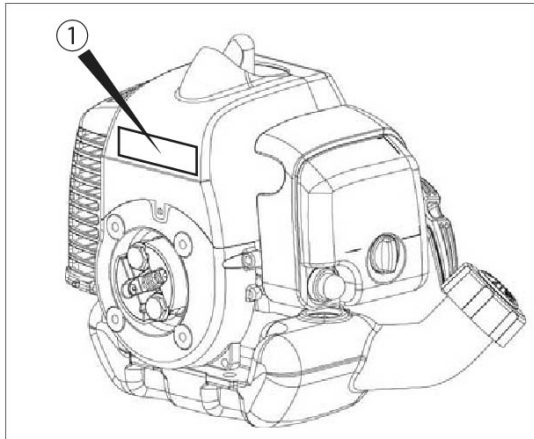
コーシン

【エンジン型式・号機 記載場所表示図】

エンジン型式は、リコイルスターター部のラベルをご確認ください。

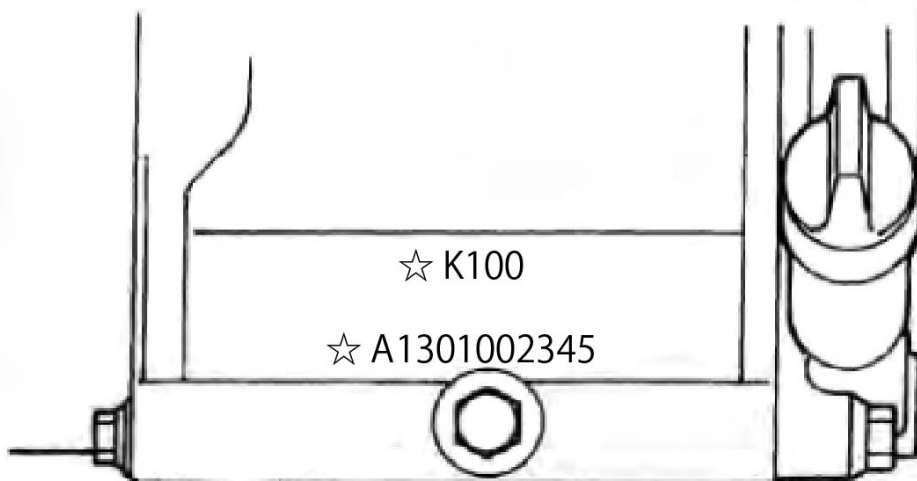
エンジン号機は下図を参考に調べてください。

【2サイクルエンジン】〈K25・KC22・KC26〉



①もしくは②のラベルを参照してください。

【4サイクルエンジン】〈K25・KC22・KC26以外のエンジン〉



□単価記入なき部品の販売は行っておりません。

□単価は予告なく変更することがあります。

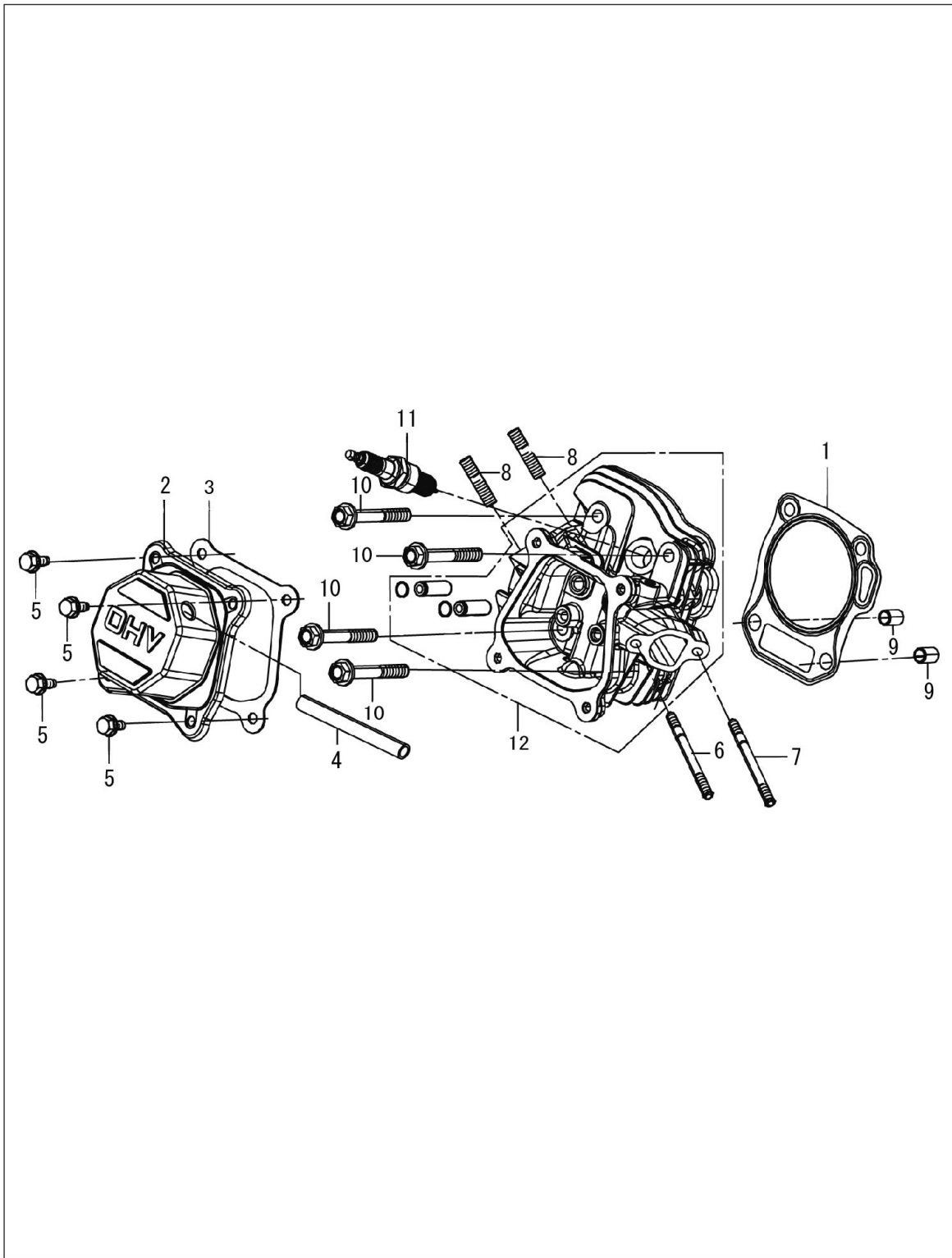
□表示価格に消費税は含まれておりません。

□送料は別途料金がかかります。

1

シリンダーヘッド/スパークプラグ

KOSHIN K210(JCE)



19.04

単価記入なき部品の販売は行っておりません。

単価は予告なく変更することがあります。

表示価格に消費税は含まれておりません。

送料は別途料金がかかります。

No.	品番	品名	規格・材質	構成数	定価	備考
1	100039701	K210 ハットガスケット		1	300	(N)
2	100039801	ハットカバー - K180 K210		1	500	
3	100039901	ハットカバーガスケット		1	200	(N)
4	100000401	TUBE BREATHER		1	100	(N)
5	100040001	K210 フランジボルト		4	200	φ8Xφ12X90 (N)
6	100000601	スタッドボルト K180	M6*113	1	200	M6X12 (N)
7	100040101	K210スタッドボルト		1	200	M6X113.5 (N)
8	100000701	スタッドボルト K100	M8*34	2	200	M8X34 (N)
9	100000801	ピン	φ11*14	2	200	φ11X14 (N)
10	100000901	シリンダーハットボルト	M8*60	4	200	(N)
11	100009201	スパークプラグ		1	300	(N)
12	100040201	K210 シリンダーハット ASSY		1	2,600	

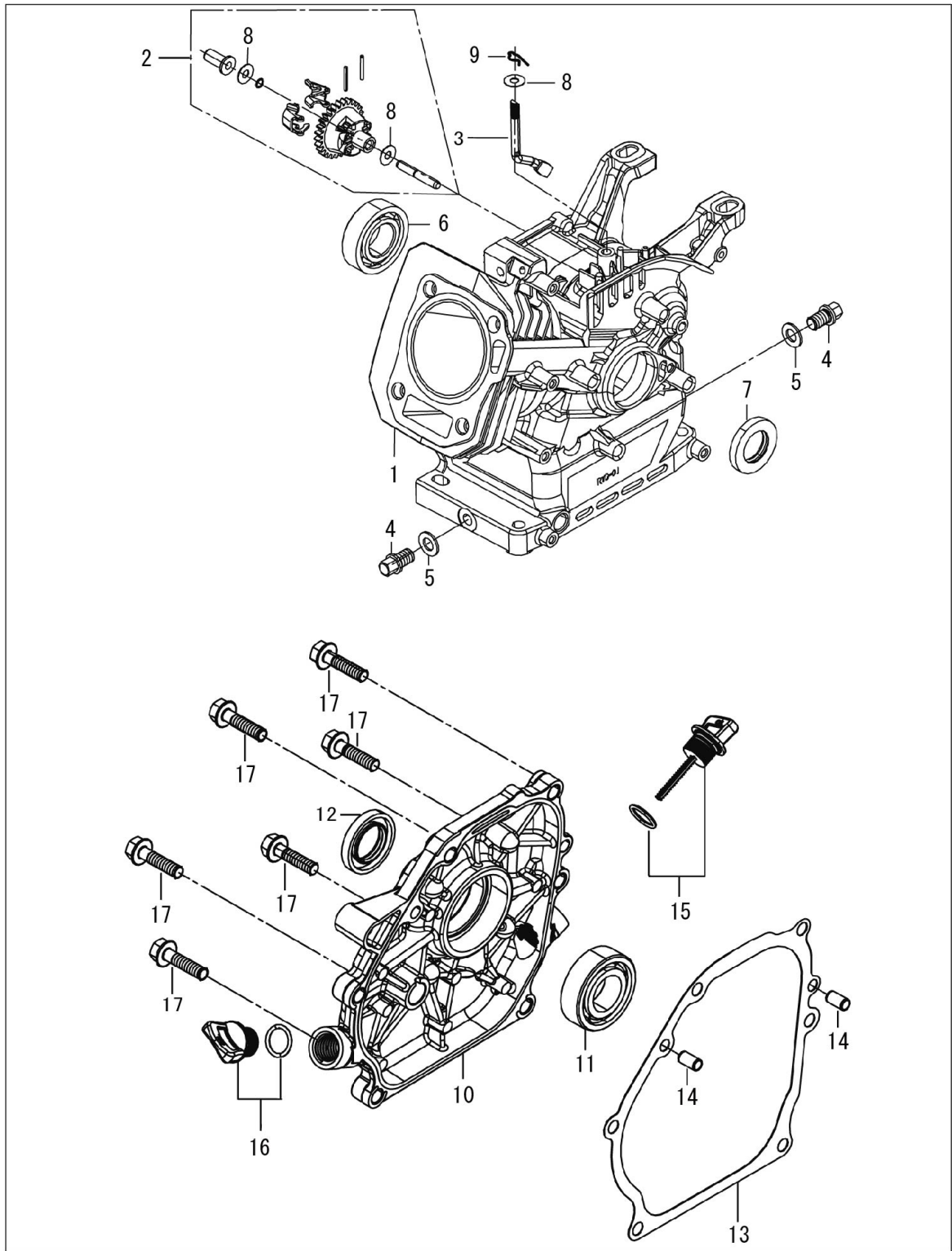
□単価記入なき部品の販売は行っていません。

□単価は予告なく変更することがあります。

□表示価格に消費税は含まれておりません。

□送料は別途料金がかかります。

2 クランクケース／ガバナギア／ケースカバー KOSHIN K210(JCE)



19.04

単価記入なき部品の販売は行っておりません。

単価は予告なく変更することがあります。

表示価格に消費税は含まれておりません。

送料は別途料金がかかります。

No.	品番	品名	規格・材質	構成数	定価	備考
1	100040301	K210 クランク-ASSY		1	6,000	
2	100001401	ガバキアASSY K180		1	400	
3	100001501	ガバナアム K180		1	200	(N)
4	100001601	K100 ドレンプラグホルト		2	200	M10X15 (N)
5	100001701	ワッシャー K100	φ10*φ15.8*1.5	2	200	φ10Xφ15.8X1.5 (N)
6	100040401	K210 ヘアリング		1	300	(N)
7	100001901	SEAL OIL	φ25*φ41.25*6	1	250	(N)
8	100002001	ワッシャー	6.2*15*0.6	1	200	φ6.2X15X0.6 (N)
9	100002101	ピン K100		1	200	(N)
10	100002301	クランク-スカバ - K180	M8	1	1,900	
11	100040401	K210 ヘアリング		1	300	(N)
12	100001901	SEAL OIL	φ25*φ41.25*6	1	250	(N)
13	100002401	クランク-スカ スケット K180		1	300	(N)
14	100002501	ピソ K180	φ9*12	2	200	(N)
15	100040501	DIPSTICK SUBASSEMBLY,OIL (K210)		1	200	(N)
16	100040601	K210 オイルキャップ ASSY		1	150	(N)
17	100040701	K210 フランジホルト		6	200	M8X32 (N)

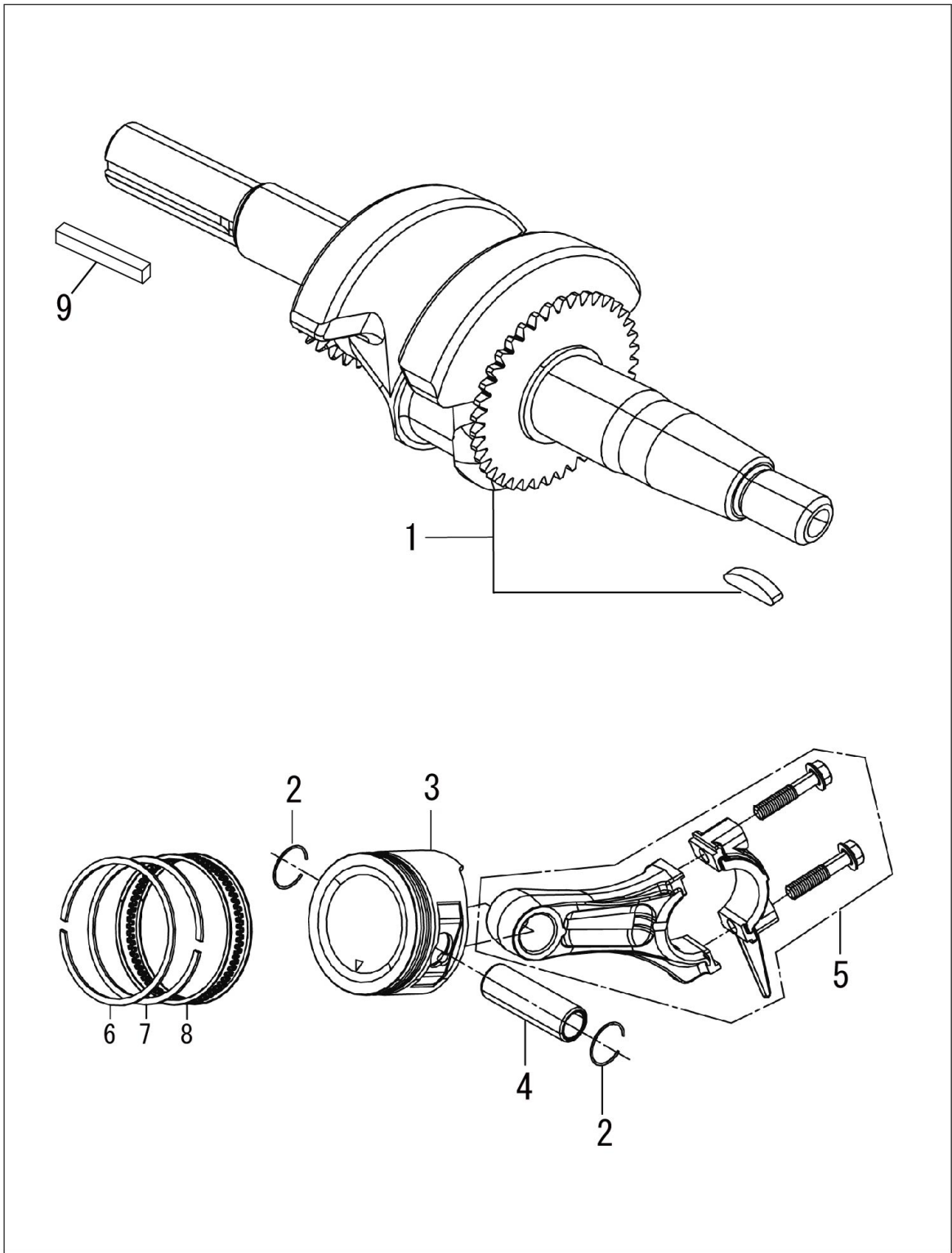
□単価記入なき部品の販売は行っていません。

□単価は予告なく変更することがあります。

□表示価格に消費税は含まれておりません。

□送料は別途料金がかかります。

3 クランクシャフト／ピストン&ロッド KOSHIN K210(JCE)



19.04

単価記入なき部品の販売は行っておりません。

単価は予告なく変更することがあります。

表示価格に消費税は含まれておりません。

送料は別途料金がかかります。

No.	品番	品名	規格・材質	構成数	定価	備考
1	100040801	K210 クランクシャフト ASSY		1	3,700	
2	100003101	ピストンピンクリップ		2	200	(N)
3	100040901	K210 ピストン		1	900	
4	100041001	ピストンピン (K210)		1	200	(N)
5	100003401	コネクティング ロッド ASSY K180		1	700	
6	100041101	K210 リング 1		1	300	(N)
7	100041201	K210 リング 2		1	300	(N)
8	100041301	K210 オイルリング セット		1	400	(N)
9	100143901	JCE用K180 K210エンジンキー		1	200	(N)

□単価記入なき部品の販売は行っておりません。

□単価は予告なく変更することがあります。

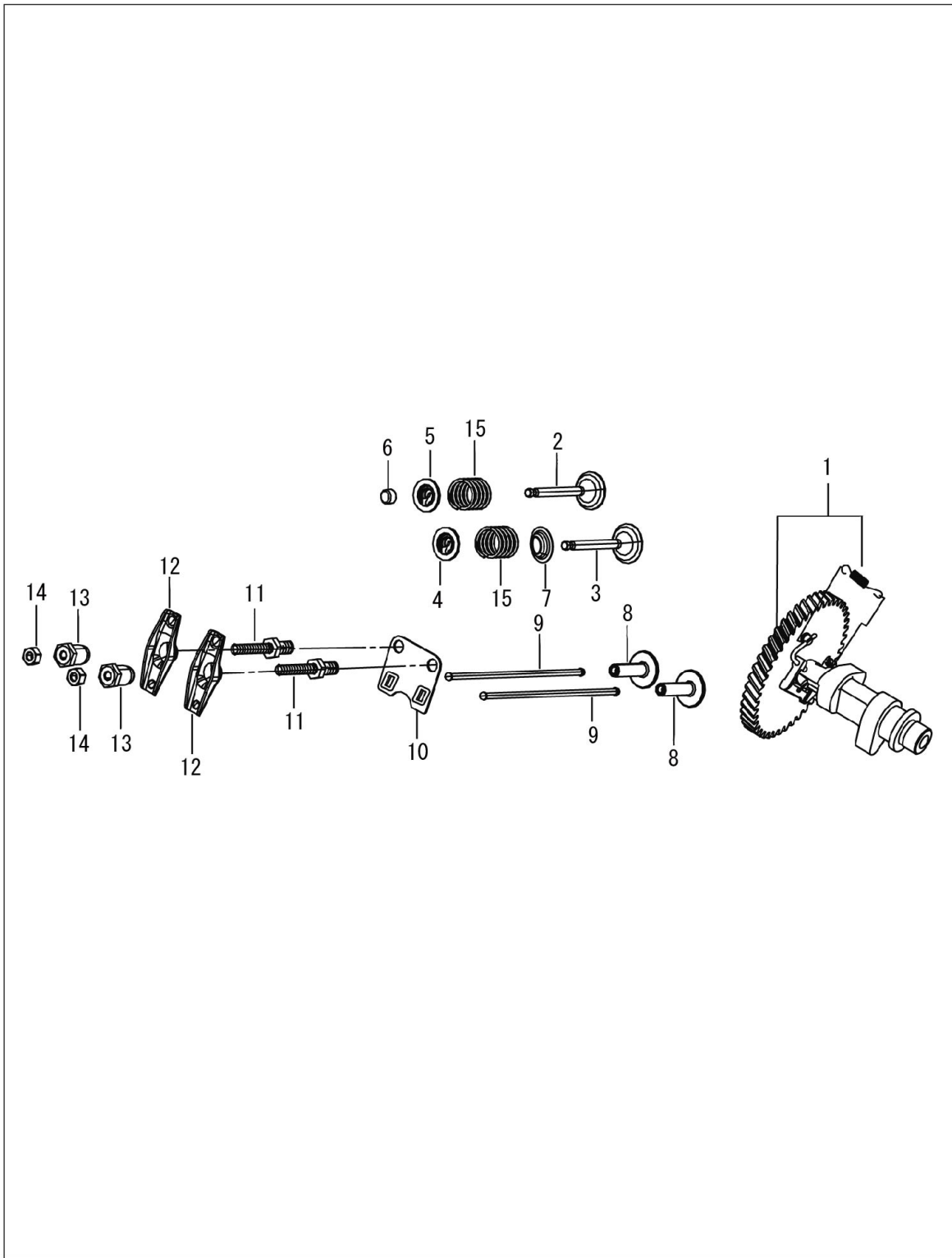
□表示価格に消費税は含まれておりません。

□送料は別途料金がかかります。

4

カムシャフト

KOSHIN K210(JCE)



19.04

単価記入なき部品の販売は行っておりません。

単価は予告なく変更することがあります。

表示価格に消費税は含まれておりません。

送料は別途料金がかかります。

No.	品番	品名	規格・材質	構成数	定価	備考
1	100003701	カムシャフト ASSY K180		1	1,300	
2	100003801	100049001に変更		1	800	(N)
3	100003901	インテイクバルブ K180		1	800	(N)
4	100004001	バルブスプリングリテーナ K100		1	200	(N)
5	100004101	バルブスプリングシート (排気側)		1	200	(N)
6	100004201	ローターバルブ		1	200	(N)
7	100004301	バルブステムシール(シールカイト)		1	200	(N)
8	100004401	リフターバルブ		2	200	(N)
9	100004501	ワッシュロッド		2	200	(N)
10	100004601	プレート K210		1	200	(N)
11	100004701	ホルト K210		2	200	(N)
12	100004801	ROCKER VALVE		2	150	(N)
13	100004901	NUT VALVE ADJUSTING		2	150	(N)
14	100005001	ロックナット K210		2	200	(N)
15	100005101	バルブスプリング		2	200	(N)

□単価記入なき部品の販売は行っておりません。

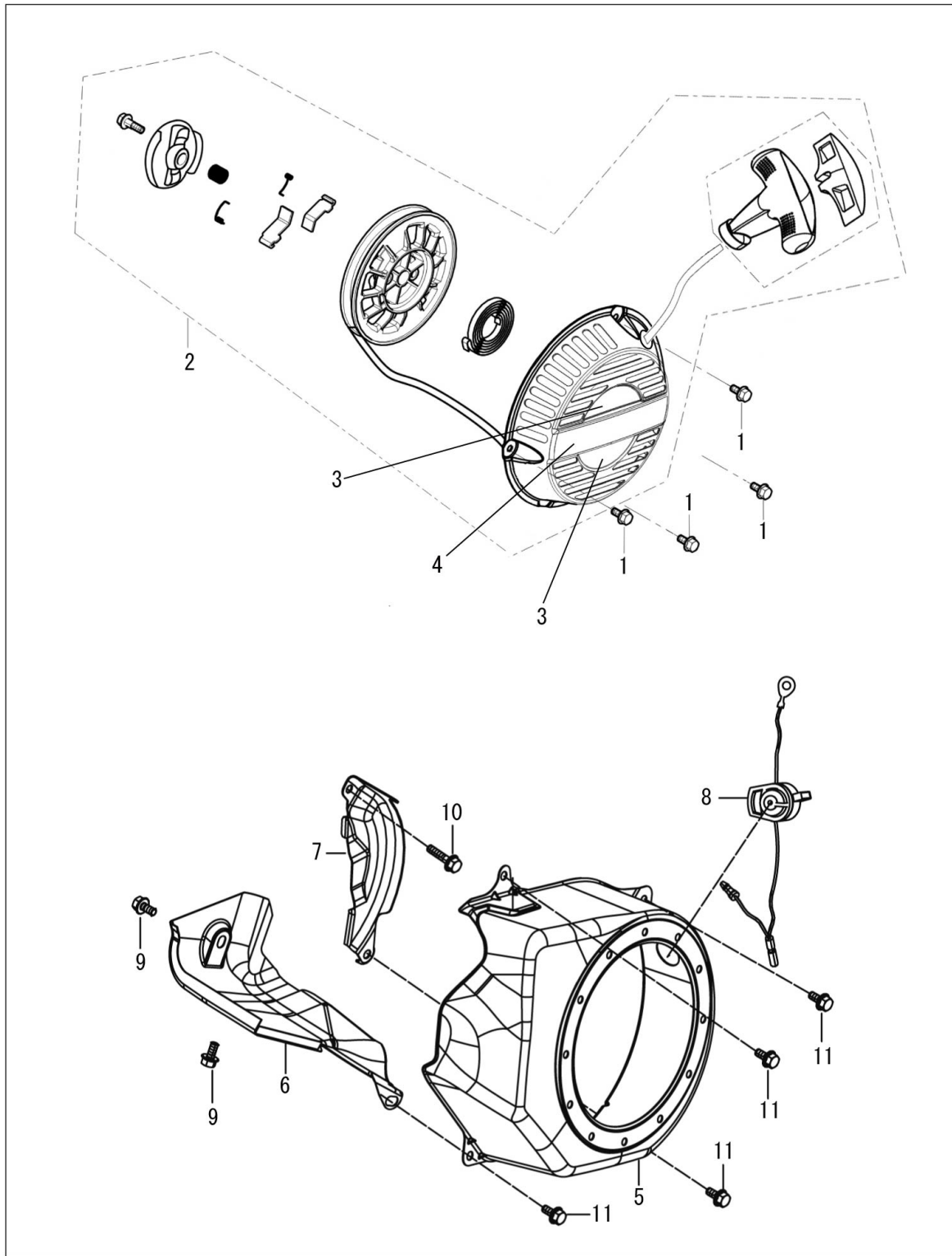
□単価は予告なく変更することがあります。

□表示価格に消費税は含まれておりません。

□送料は別途料金がかかります。

5 リコイルスターター／ファンカバー

KOSHIN K210(JCE)



21.08

単価記入なき部品の販売は行っておりません。

単価は予告なく変更することがあります。

表示価格に消費税は含まれておりません。

送料は別途料金がかかります。

No.	品番	品名	規格・材質	構成数	定価	備考
1	100046301	フランジボルト(M6X8) K100		4	200	M6X8 (N)
2	100049201	リコイルスターター-ASSY K180		1	1,400	3,4を除く
3	100158801	K210 インジニヨイルラベル		1	200	上下2枚セット (N)
4	100158601	K180-200 KOSHINラベル		1	200	(N)
5	100005301	ファンカバー K210		1	800	
6	100005401	SHROUD CYLINDER BODY		1	700	
7	100005501	SHIELD LOWER		1	150	
8	100009401	SWITCH SUBASSEMBLY STOP ENGINE		1	150	(N)
9	100041401	K210 フランジボルト		2	200	M6X10 (N)
10	100041401	K210 フランジボルト		1	200	M6X10 (N)
11	100040001	K210 フランジボルト		4	200	M6X12 (N)

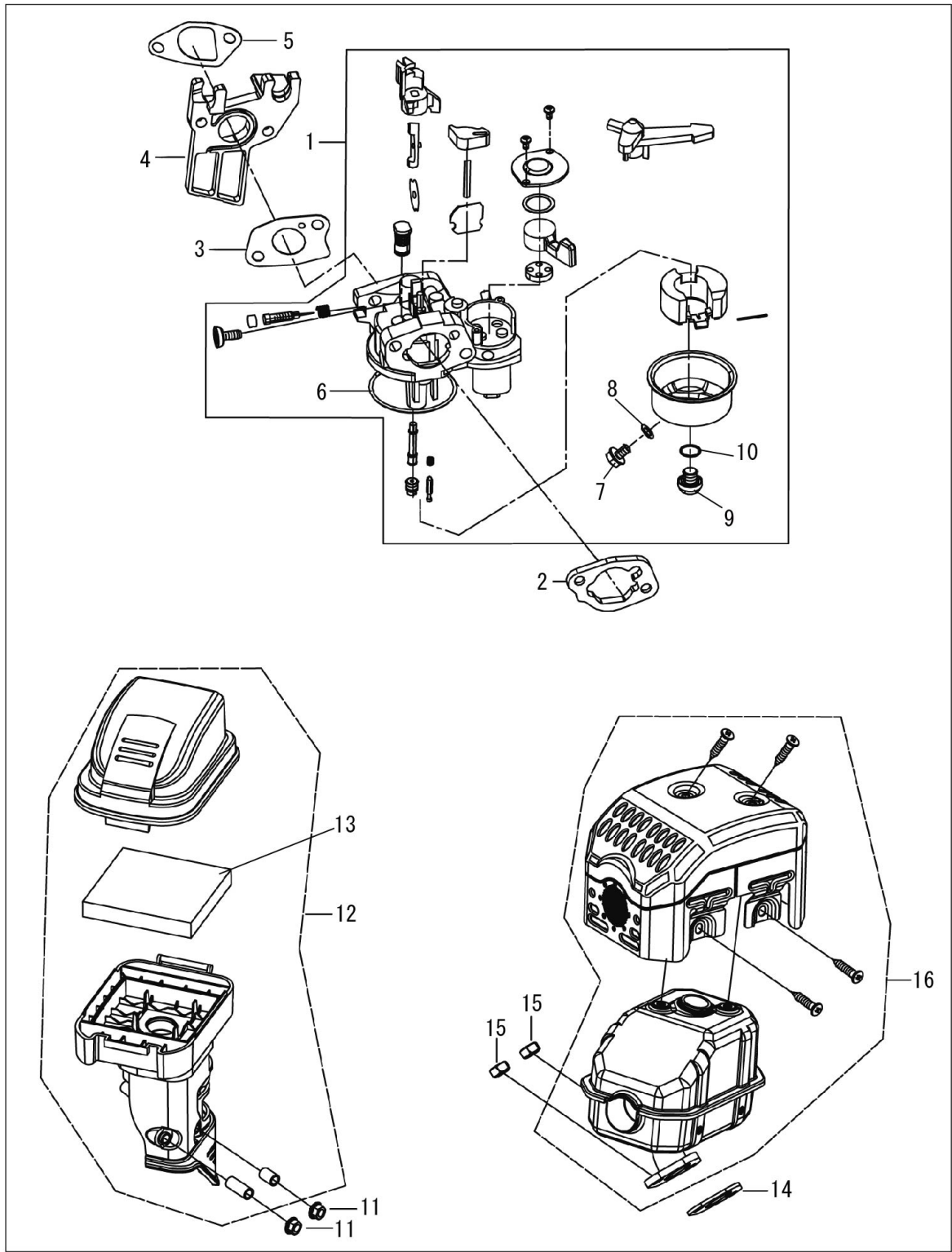
□単価記入なき部品の販売は行っていません。

□単価は予告なく変更することがあります。

□表示価格に消費税は含まれておりません。

□送料は別途料金がかかります。

6 キャブレター／エアクリーナー／マフラー KOSHIN K210(JCE)



19.04

単価記入なき部品の販売は行っておりません。

単価は予告なく変更することがあります。

表示価格に消費税は含まれておりません。

送料は別途料金がかかります。

No.	品番	品名	規格・材質	構成数	定価	備考
1	100041501	K210 キャブレット-ASSY		1	2,100	
2	100006301	エアクリナーガスケット K180		1	200	(N)
3	100006401	キャブレターガスケット		1	200	(N)
4	100006501	インシュレーター-キャブレター K180		1	200	
5	100006601	キャブレター-インシュレーターガスケット K210		1	100	(N)
6	100078601	チャンバー-パッキン K180		1	300	(N)
7	100078701	オイルレンボルト K180		1	200	(N)
8	100078801	オイルレンボルトパッキン K180		1	200	(N)
9	100078901	チャンバー-トレンボルト K180		1	200	(N)
10	100079001	チャンバー-トレンボルトパッキン K180		1	200	(N)
11	100006901	ナット K100	M6	2	200	M6 (N)
12	100041601	K210 エアクリナー-ASSY		1	1,000	
13	100158701	エレメント,エアクリナー K210		1	400	
14	100007001	マフラーガスケット K180		1	200	(N)
15	100007101	ナット K180	M8	2	200	M8 (N)
16	100041701	K210 マフラー-ASSY		1	1,800	

□単価記入なき部品の販売は行っておりません。

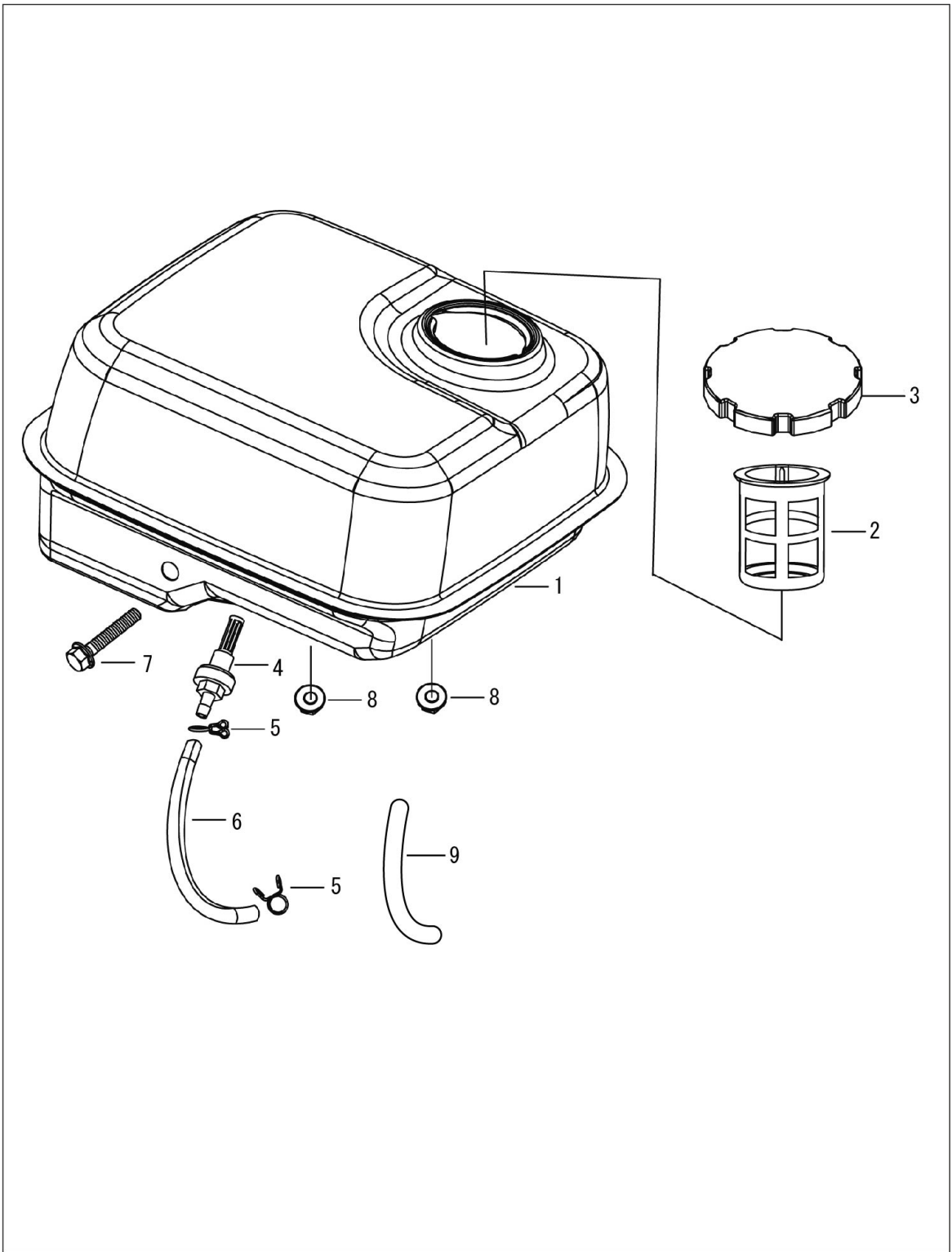
□単価は予告なく変更することがあります。

□表示価格に消費税は含まれておりません。

□送料は別途料金がかかります。

7 タンク

KOSHIN K210(JCE)



19.04

単価記入なき部品の販売は行っておりません。

単価は予告なく変更することがあります。

表示価格に消費税は含まれておりません。

送料は別途料金がかかります。

No.	品番	品名	規格・材質	構成数	定価	備考
1	100041801	K210 フューエルタンク		1	0	給油口 φ38.5
1	100262301	K210 燃料タンク(JCE)		1	2,400	給油口 φ42.5 新タンクキャップと同時交換必要
2	100007401	フューエルフィルター K180		1	200	
3	100219501	燃料タンクキャップ		1	400	新フューエルタンクとは互換無
3	100262901	Kエンジン用燃料タンクキャップ		1	400	新フューエルタンクと同時交換で互換有
4	100007601	フューエルタンクジョイント K100		1	200	(N)
5	100007701	クリップ K100		2	200	φ7.5 (N)
6	100007801	フューエルチューブ K180	φ4*φ8*φ160	1	300	(N)
7	100041901	K210六角フランジボルト		1	200	M6X30 (N)
8	100006901	ナット K100	M6	2	200	M6 (N)
9	100042001	ラバーサポーター-K100,K210		1	200	φ9Xφ11X90 (N)

□単価記入なき部品の販売は行っていません。

□単価は予告なく変更することがあります。

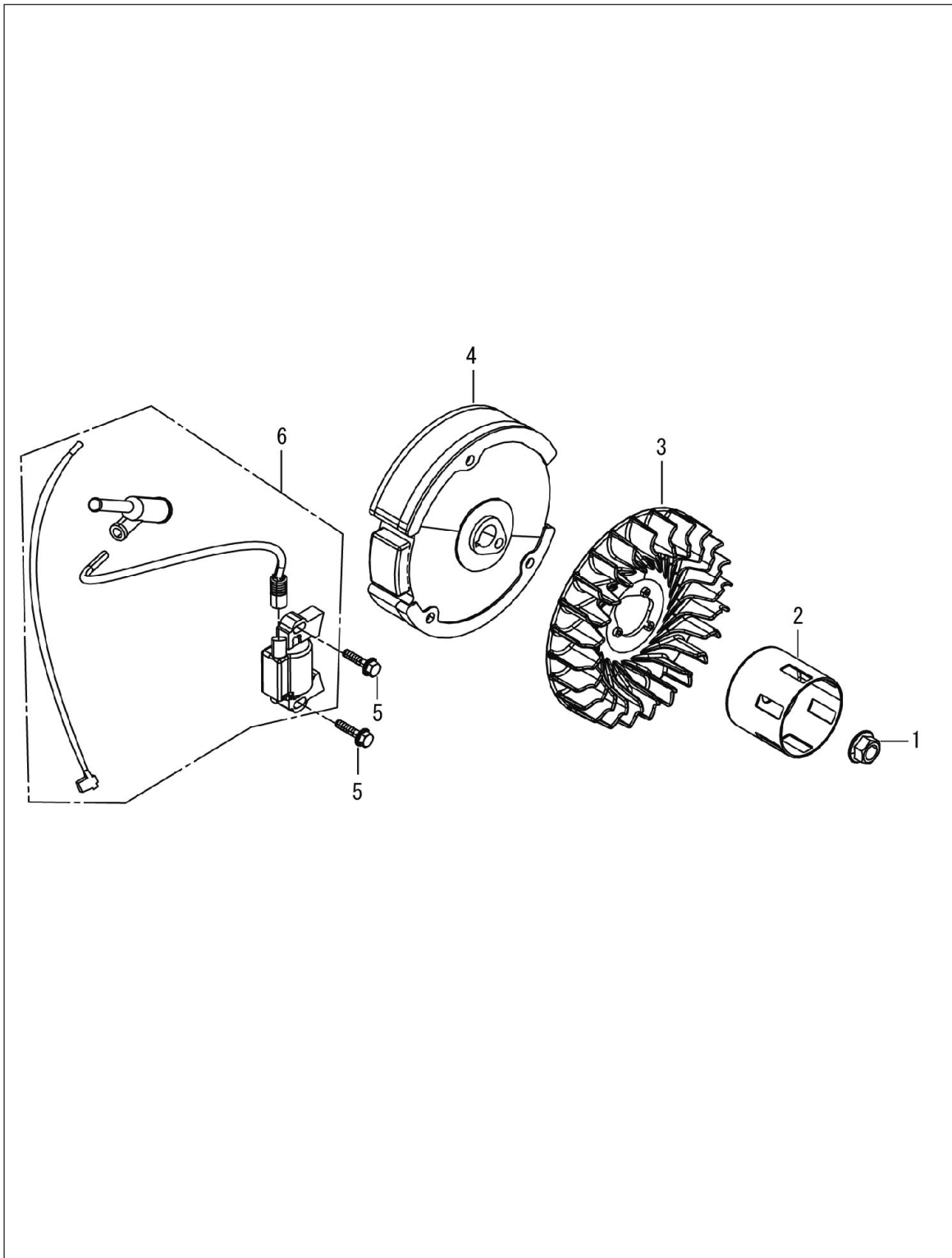
□表示価格に消費税は含まれておりません。

□送料は別途料金がかかります。

8

フライホイール／イグニッションコイル

KOSHIN K210(JCE)



21.09

単価記入なき部品の販売は行っておりません。

単価は予告なく変更することがあります。

表示価格に消費税は含まれておりません。

送料は別途料金がかかります。

No.	品番	品名	規格・材質	構成数	定価	備考
1	100008001	フライホイールナット K180		1	200	(N)
2	100042101	K210 スタータープーリー		1	200	
3	100008201	K210 クーリングファン		1	300	
4	100008301	フライホイール		1	2,200	
5	100042201	K210 フランジホルト		2	200	M6X25 (N)
6	100008501	イグニッションコイル K180 K210		1	1,200	

□単価記入なき部品の販売は行っていません。

□単価は予告なく変更することがあります。

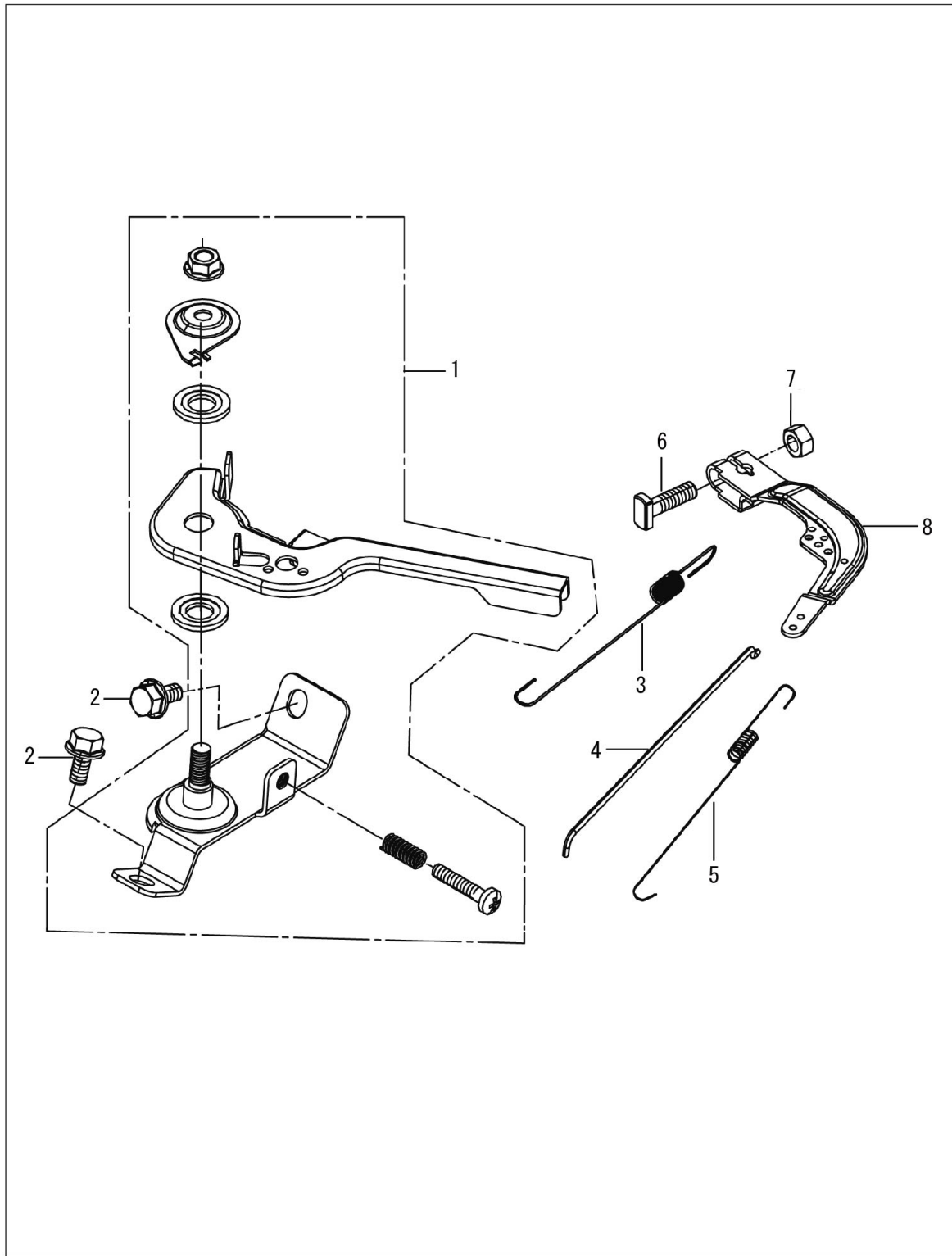
□表示価格に消費税は含まれておりません。

□送料は別途料金がかかります。

9

コントロール

KOSHIN K210(JCE)



21.08

単価記入なき部品の販売は行っておりません。

単価は予告なく変更することがあります。

表示価格に消費税は含まれておりません。

送料は別途料金がかかります。

No.	品番	品名	規格・材質	構成数	定価	備考
1	100008601	コントロールASSY K180		1	800	
2	100041401	K210 フランジホルト		2	200	M6X10 (N)
3	100042301	K210 ガハナスプリング K210		1	200	(N)
4	100008801	ガハナロット K180		1	200	(N)
5	100008901	スロットリターンスプリング K180		1	200	(N)
6	100009101	ガハナアームホルト K180		1	200	(N)
7	100006901	ナット K100	M6	1	200	M6 (N)
8	100009001	ガハナアーム K180		1	200	(N)

□単価記入なき部品の販売は行っていません。

□表示価格に消費税は含まれておりません。

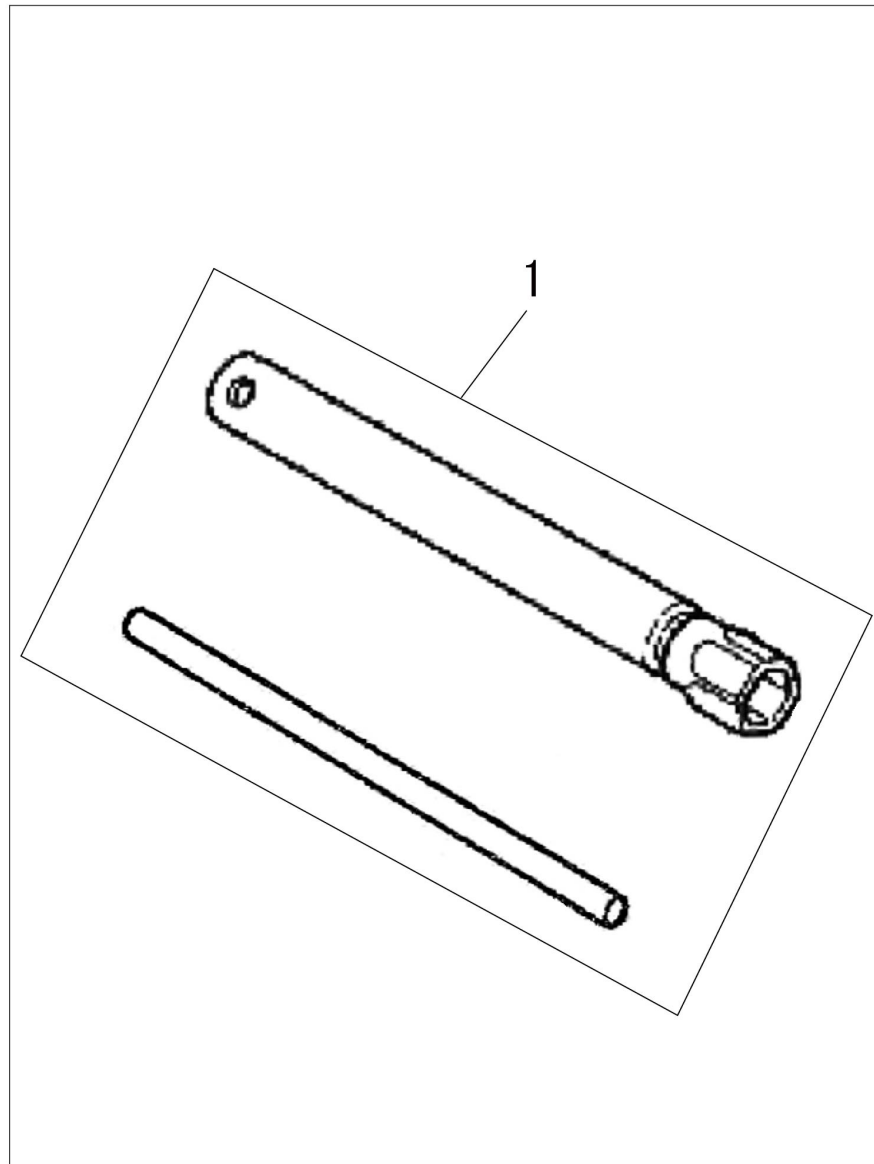
□単価は予告なく変更することがあります。

□送料は別途料金がかかります。

10 ツール

KOSHIN K210(JCE)

6



19.04

単価記入なき部品の販売は行っていません。 単価は予告なく変更することがあります。 表示価格に消費税は含まれていません。 送料は別途料金がかかります。

No.	品番	品名	規格・材質	構成数	定価	備考
1	100009601	ﾌﾞﾗｸﾞ ﾚｯﾁ K210 K100		1	500	
00	100031904	K180,K210取説		1	0(N)	