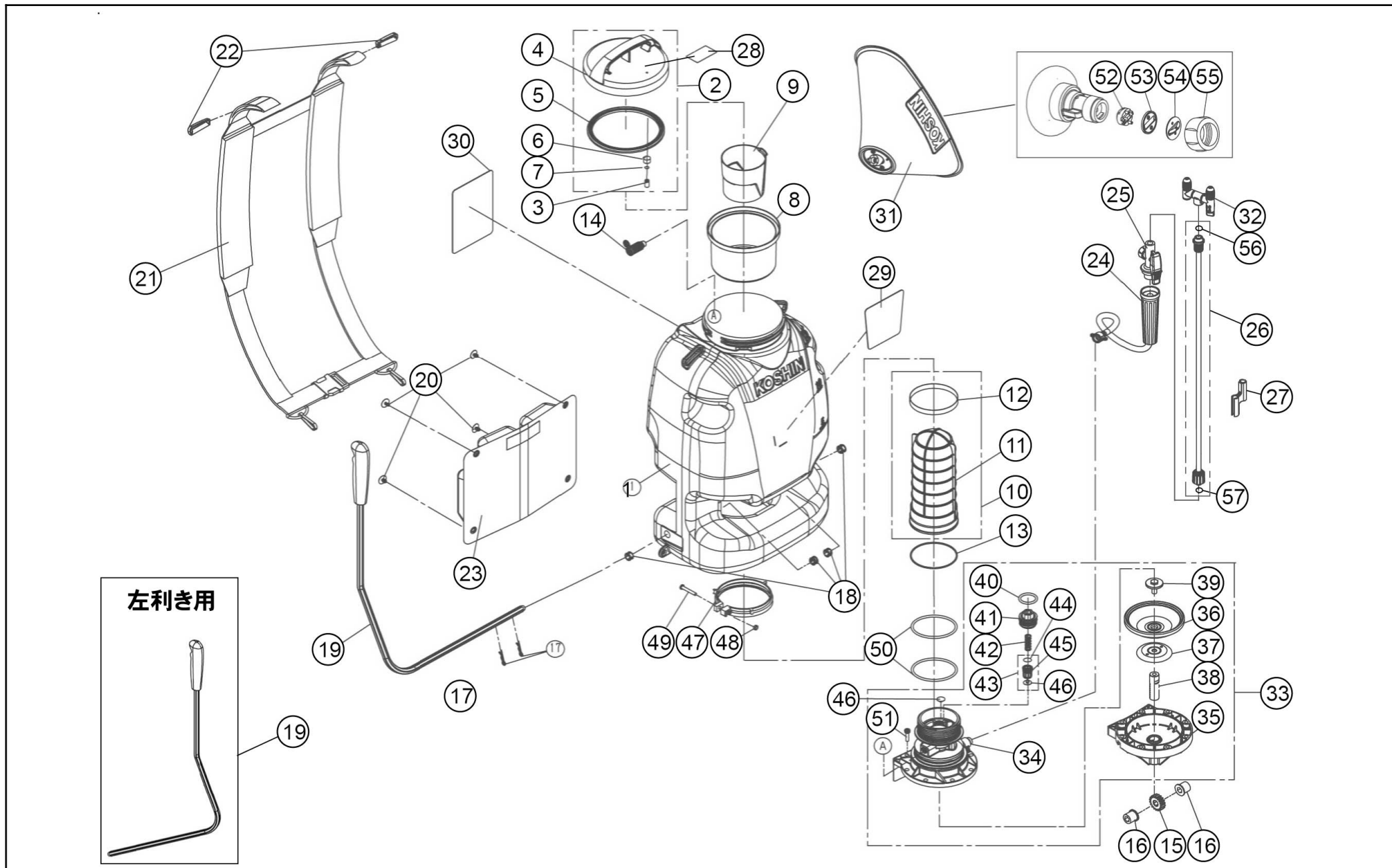


□単価記入なき部品の販売は行っていません。

□単価は予告なく変更することがあります。

□表示価格に消費税は含まれておりません。

□送料は別途料金がかかります。



単価記入なき部品の販売は行っておりません。

単価は予告なく変更することがあります。

表示価格に消費税は含まれておりません。

送料は別途料金がかかります。

No.	品番	品名	規格・材質	構成数	定価	備考
1	045378301	RW-15 15リットルタンク		1	7,100	
2	045700803	MS-10VEタンクキャップ ｸﾞﾐ		1	1,100	
3	040048002	HS-251 ストレーナー	PP 白	1	200	(N)
4	045233302	MS-10VE タンクキャップ	PP 赤色DIC-156	1	0	ｸﾞﾐで供給
5	045014003	KK-18X タンクキャップ ｵｰｷﾝ	NBR	1	500	(N)
6	045078401	RM-10ブリーザー スポンジ		1	200	(N)
7	045368201	JS-10タンクキャップ 弁	ﾌｪｰﾙ 透明 PVC	1	200	(N)
8	045093304	KK-18X ストレーナー		1	1,400	
9	045080804	RM-15計量カップ	PP 透明	1	400	
10	045723101	RW-10チャンバークミ		1	900	
11	045378101	RW-10チャンバー	PE ｴｰﾙ	1	400	
12	045384601	RW-10チャンバーリング	SUS	1	500	(N)
13	045385201	オリフﾞ	S78 NBR	1	200	(N)
14	045377901	RW-10吸入ストレーナー	PP 黒	1	200	(N)
15	045385101	RW-10 ギヤ	SUS	1	2,000	(N)
16	045253003	RV-10ハンドルスリーブ	PP	2	200	(N)
17	045267003	RV-10スナップピン	SUS WPB	2	100	(N)
18	045377501	RW-10ハンドルスリーブ	PP 黒	4	200	(N)
19	045743301	RW-10 ハンドルクミ		1	2,400	
19	045744101	RW-10 ハﾝﾄﾞﾙｸﾞﾐ (左利き用)		1	2,400	別売
20	045378401	樹脂ｸﾞｯﾌﾟ M6用	PA 黒	4	200	(N)
21	045743601	RW-10ショルダーベルトクミ		1	2,700	

□単価記入なき部品の販売は行っていません。

□単価は予告なく変更することがあります。

□表示価格に消費税は含まれておりません。

□送料は別途料金がかかります。

No.	品番	品名	規格・材質	構成数	定価	備考
22	045379001	RW-10 ベルトプラグ		2	200	(N)
23	045377701	RW-10 背当てパット		1	1,600	
24	045743901	RW-10 吐出ホースクミ		1	1,000	
25	040817003	HS-W ノズル本体タミ	グレー	1	800	PA-179(4971770-402126)
26	045842303	PA-287 ノズルパイプ組		1	3,100	PA-287(4971770-107823)
27	045248201	DK-10 ノズルタミ	グレー DIC G-144	1	200	(N)
28	045020302	MS-4 使用水注意ラベル		1	200	(N)
29	045379401	RW-15 名称ラベル		1	400	(N)
30	045384201	RWシリーズ 注意&希釈ラベル		1	200	(N)
31	045708403	RV ガス付泡除草噴口タミ		1	2,800	PA-105(4971770-101869)
32	0109283	PA-288 2頭口噴口（1頭口切替）組		1	1,500	PA-288(4971770-107830)
33	045743401	RW-10 ポンプクミ		1	9,600	
34	045378501	RW-10 ポンプ上部		1	2,200	
35	045378601	RW-10 ポンプ下部		1	1,500	
36	045252001	RV-10 ガイヤラム	EPDM	1	1,900	
37	045253501	RV-10ダイヤラム押し板	SS	1	300	(N)
38	045252202	RV-10ラック	SUS	1	2,200	(N)
39	045252301	RV-10ラック固定ボルト	真鍮	1	900	(N)
40	889855026	Oリング	P-26 NBR	1	200	(N)
41	045378801	RW-10安全弁キャップ		1	200	
42	045377601	RW-10 安全弁スプリング		1	300	(N)
43	045743501	RW-10 安全弁クミ		1	500	(N)

単価記入なき部品の販売は行っていません。

単価は予告なく変更することがあります。

表示価格に消費税は含まれておりません。

送料は別途料金がかかります。

No.	品番	品名	規格・材質	構成数	定価	備考
44	889857014	Oリング	FR P14	1	300	(N)
45	045378701	RW-10 安全弁		1	200	(N)
46	045378901	RW-10 吸入・吐出弁		2	200	(N)
47	045379101	RW-10 ポンプクランプ		1	300	(N)
48	827905005	六角ナット	M 5 3種上 SUS	1	200	(N)
49	034136601	3点セムス十字穴付ナベ小ネジ	SUS M5*35 SW+小形丸W	1	300	(N)
50	045379201	Oリング	G81 NBR	2	300	(N)
51	045262301	3点セムス十字穴付きナベ小ネジ	SUS M5×22	8	200	(N)
52	045312401	RV-10泡除草用分流板		1	200	(N)
53	045312601	RV-10泡除草用噴板パッキン	NBR	1	200	(N)
54	045312501	RV-10泡除草用噴板		1	200	(N)
55	040072503	H S 泡除草用噴口キャップ		1	200	(N)
56	045106802	KK ノズルパッキン	NBR 赤	1	200	(N)
57	889855009	Oリング	P9 NBR	1	200	(N)
00	045380501	RWシリーズ 取説		1	0	(N)