

KOSHIN Mister AUTO

家庭用 園芸薬剤専用
蓄圧式噴霧器
HS-Bシリーズ取扱説明書

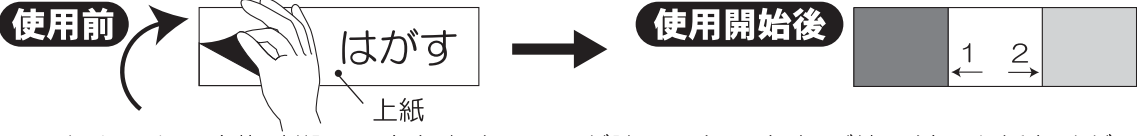
- ご使用前に本書をよくお読みの上、正しくお使い下さい。
- 本書はいつでも見られるように、大切に保管して下さい。

安全上のご注意

●ここに示した注意事項は製品を正しくお使い頂き、あなたや他の人への危害や損害を未然に防止するためのものです。また、注意事項は次のように区分しています。いずれも安全に関する重要な内容ですので、必ず守って下さい。

- ▲危険：人が死亡または重傷を負う可能性が高いと想定される項目
- ▲警告：人が死亡または重傷を負う可能性が想定される項目
- ▲注意：人が損害を負う可能性や物的損害の発生が想定される項目

タンク交換時期お知らせラベルについて



製品には、タンクの交換時期の目安を表すラベルが貼ってあります。ご使用前に上紙をはがして下さい。1の色が2の青色になったらすぐに使用を中止しタンクを交換して下さい。タンクは紫外線が多く当たると劣化し、破裂する恐れがあります。このラベルは紫外線で色が変化し、タンクの交換時期をお知らせするものです。ラベルをはがさないよう注意して下さい。

危険

タンクに亀裂が生じたり製品に異常が現れたら直ちに使用を中止して下さい。タンクが破裂し、ケガの原因となります。

使用後は箱などに入れ、直射日光が当たらない場所で保管して下さい。タンクは日光(紫外線)により劣化が進みますので、使用開始後4年をめぐりに新品と交換して下さい。

警告

改造は絶対にして下さい。故障や異常作動をし、ケガの原因となります。

噴霧器指定の薬剤以外や、強酸性・強アルカリ性の液体、可燃性の液体(ガソリン・灯油等)溶剤等は絶対に使用しないで下さい。タンクが破裂や爆発する恐れがあります。

薬剤使用上のご注意

注意

薬剤散布後はタンク内を洗浄後、清水を噴霧し、ノズルやホース内の薬剤も洗い流してから圧力を抜いて下さい。薬剤が残ると噴口やストレーナーが詰まったり劣化による故障の原因となります。

散布後はすみやかに圧力を抜いて下さい。加圧したまま長時間放置しますとタンクの早期劣化の原因となります。

薬剤の付属の説明書に従って下さい。

薬剤は適切な濃度でご使用下さい。濃度の高い薬剤は植物を傷め噴霧器故障の原因となります。
※粉状・粒状の薬剤はそのまま使用できません。

散布の際は薬剤の付着や吸入を防ぐため、露出の少ない衣服(マスク・めがね・手袋等)を着用して下さい。

有機溶剤が多く含まれるトレフエノサイド・ゴーゴサン・スタム・DDVP等は使用できません。製品を変形させ、故障やタンク破損の原因となります。

園芸用のマシン油剤はお使いいただけます。工業油(ガソリン・灯油・潤滑油等)には使用できません。故障や破損の原因となります。石灰硫黄合剤は、ぬるま湯で溶かすと詰まりにくくなります。

故障かな?と思ったら

- ◎点検等で分解する場合は、必ずタンク内の圧力を先に抜いて下さい。
- ◎蓄圧式噴霧器は構造が簡単ですので、ほとんどの場合、お客様での修理が可能です。下記の「症状→原因→対策→処置」の手順でご確認下さい。処置後、症状が改善されない場合は修理をご依頼下さい。
- ◎修理をご依頼される際は、交換部品以外に、工賃・送料などが必要となりますのでご了承下さい。

症状	原因	対策	処置	
・噴霧しない ・霧の出が悪い	タンク内の圧力は上がる (安全弁レバーを引くと「シュー」と音がする。)	噴口のつまり	洗浄する	処置A
	タンク内の圧力が上がらない	ストレーナーのつまり	洗浄する	処置B
		圧縮不足	安全弁が作動するまで再加圧する	
	・各接続部より水漏れ ・ノズル本体より水漏れ ・ノズルのレバーが重い	吐出ホースの折れ	折れを直す	
		ポンプの締め付け不足	ポンプを締め付ける	
		ポンプ部Oリングの油切れ・劣化	注油又は交換する	処置C
	・泡状除草噴口が均一に噴霧しない	安全弁Oリングの油切れ・劣化	注油又は交換する	処置D
吐出弁の劣化・紛失		交換する	処置E	
・各接続部より水漏れ ・ノズル本体より水漏れ	圧縮不足	安全弁が作動するまで再加圧する		
	ゆるみ・締め付け不足	締め付ける		
・ノズルのレバーが重い	Oリングの劣化	Oリング交換	処置F	
	油切れ	注油する	処置F	
・泡状除草噴口が均一に噴霧しない		噴口の向きを合わせる	処置G	

Oリングには定期的に少量のグリスを注油して下さい。油が切れると動作不良や水漏れの原因となります。※注油は純正品のグリス(シリコングリス PA-186)をご使用下さい。Oリング類、シリンダパッキン、吐出弁は純正品のHS-B/C/Eパッキンフルセット(PA-176)をご使用下さい。

処置A 噴口の洗浄

つまようじ等で穴のつまりを取り除いて下さい。

処置B ストレーナーの洗浄

ホースキャップをはずし、ストレーナーの網目部分のつまりを取除いて下さい。

処置G 噴口の向きを合わせる

この向きを合わせる

各部の名称

※機種によって付属部品が異なります。下表を参考に付属部品をご確認下さい。

機種名	本体				ノズル		
	タンク本体・ホース・グリップ	1段1頭口ノズル(37cm)	2段1頭口ノズル(37cm)	2段2頭口ノズル(37cm)	延長ノズル(37cm)	除草ノズル(泡状除草噴口・粒状除草噴口)	除草ノズル(カバ付泡状除草噴口・粒状除草噴口)
パーツパックNo. (別売)	PA-169	PA-197	PA-170	PA-168	PA-103 PA-104	PA-105 PA-117	
JANコード	4971770-400634	4971770-401310	4971770-402171	4971770-402447	4971770-101845 4971770-101852	4971770-101869 4971770-101913	
HS-251BT	○	-	-	○	-	-	-
HS-401B	○	○	-	-	-	-	-
HS-402B	○	-	○	-	-	-	-
HS-401BT	○	○	-	-	○	-	-
HS-403BT	○	-	-	○	○	-	-
HS-401BR	○	-	-	-	○	○	-
HS-401BRF	○	-	-	-	○	○	-

仕様・性能

機種名	タンク容量	ノズル形式・(全長/収納時)	ホース長さ	安全弁作動圧力	噴霧時間(※)	噴霧面積	用途	
HS-251BT	2.5ℓ	1段1頭口 (38cm) +延長パイプ (37cm) =延長パイプ使用時(75cm)	2m	0.3MPa _e (3kgf/cm ²)	約11分	9~11坪	殺虫剤 防除用	
HS-401B HS-402B	1段1頭口 (38cm) 伸縮2段1頭口(113.5/63cm)	約18分						14~18坪
HS-401BT	1段1頭口 (38cm) +延長パイプ (37cm) =延長パイプ使用時(75cm)							
HS-403BT	伸縮2段2頭口(113.5/63cm) +延長パイプ (37cm) =延長パイプ使用時(150.5~100cm)	約9分						
HS-401BR HS-401BRF	1段除草ノズル(38cm) +延長パイプ (37cm) =延長パイプ使用時(75cm) (泡状除草噴口・粒状除草噴口付)	泡状除草噴口 約7分 粒状除草噴口 約6分			12~48坪 4~6坪	除草剤		

※噴霧時間は薬剤の種類によって異なります。※薬害を防ぐため、噴霧器本体は消毒と除草の兼用使用はしないで下さい。

工進 お問い合わせ相談窓口 製品についての取扱い方法・商品選定、購入後1年以内の製品で故障かな?と思ったら...
フリーダイヤル キョウトのコーシン

パソコン <http://www.koshin-ltd.co.jp> 画面のココをクリック

携帯 左のQRコードで 購入前&購入後の Q&Aをご覧いただけます

0120-075-540
平日: 9:00~12:00・13:00~17:00 土曜: 9:00~12:00 (年末年始・夏季休暇等・日祝日を除く)

受付時間は予告なく変更される場合がございます。詳しくはホームページをご覧ください。

株式会社 工進 本社・工場 〒617-8511 京都府長岡京市神足上八ノ坪12
<http://www.koshin-ltd.co.jp>

処置C

①タンクを固定してハンドルをまわしタンクキャップを外します。

②ハンドルを引き上げ抜き取ります。

③タンクキャップを持ちシリンダをまわして外します。

処置D 安全弁Oリングの注油・交換

①安全弁を回してはずします。

②安全弁各部をきれいに洗浄して下さい。

③安全弁のAの所にグリスを付けて下さい。

④Oリングに注油または、交換して下さい。

⑤タンクキャップにシリンダをまわらなくなるまで締め込んでから、タンクに取り付けて下さい。

処置E 吐出弁の交換

ポンプ先端の吐出弁を手で外して下さい。取り付けの際は隙間が無くなるまで手でしっかりと押さえて下さい。

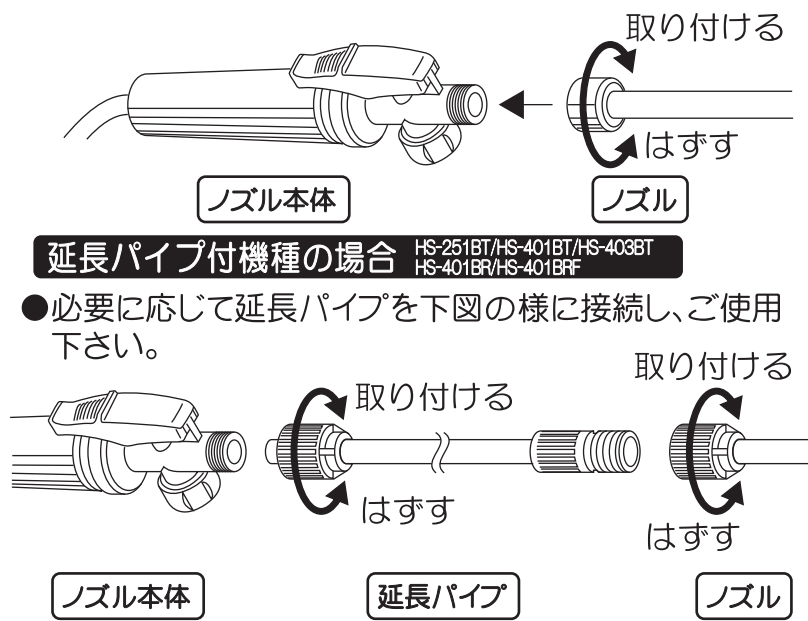
処置F ノズル部Oリングの注油・交換

注油 交換 Oリング P11

注油 交換 Oリング P5

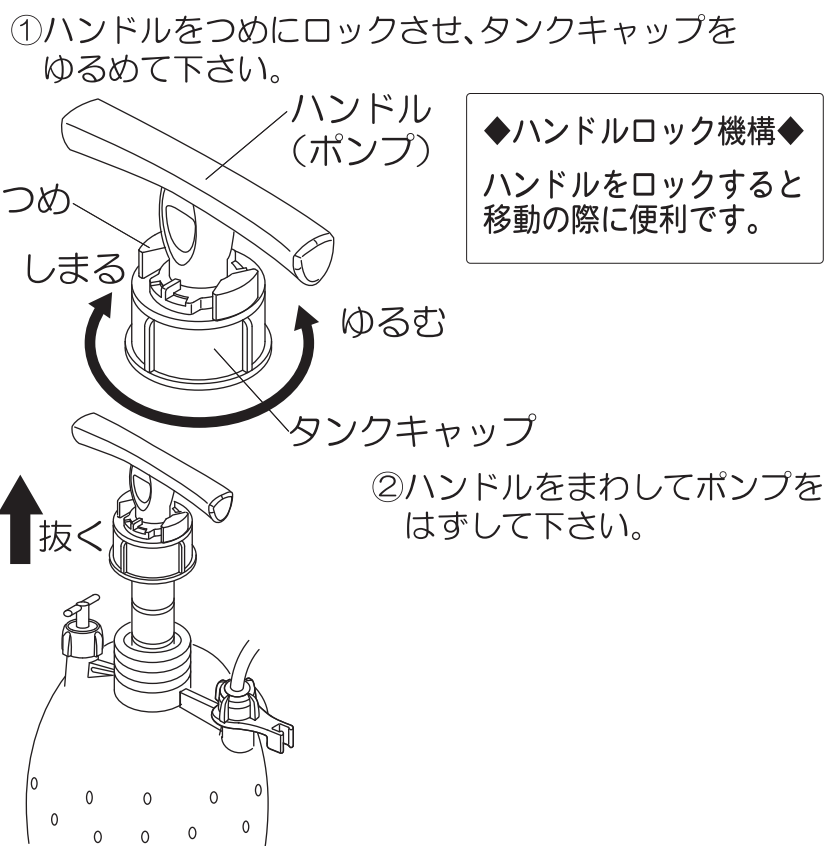
注油 交換 Oリング S3

① ノズルを組み立てます。

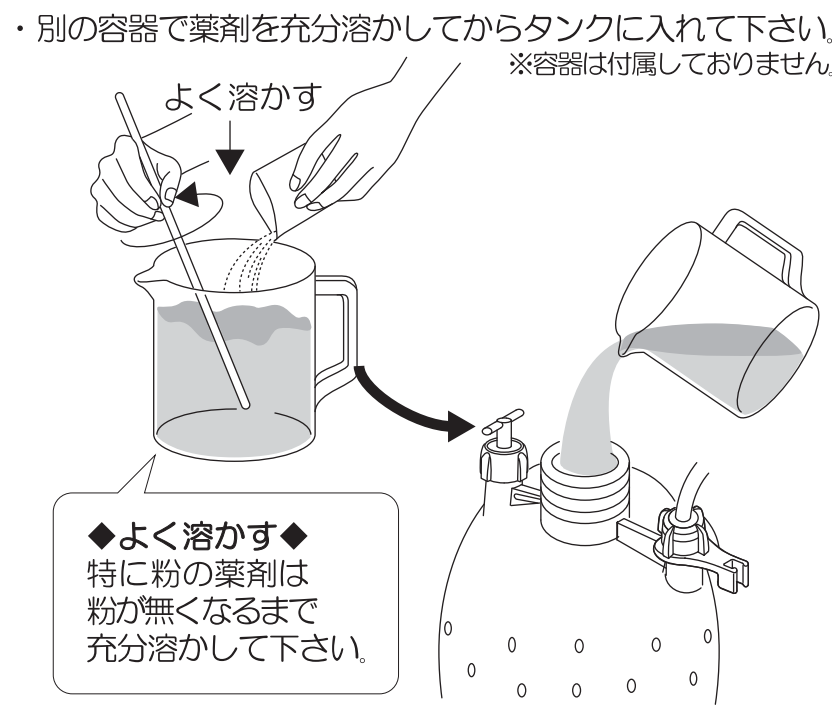


注意 接続部にはパッキンが付いています。必ずパッキンがあることを確認して下さい。また、液漏れがないようしっかりと締め付けて下さい。

② ポンプをはずします。



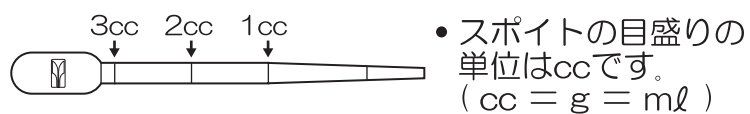
③ タンクに薬剤を入れる。



注意 前回使用した薬剤が残っていないか確認して下さい。化学反応を起こし、有毒ガスが発生する危険があります。

注意 薬剤は規定量以上入れないで下さい。それ以上入れると噴霧時間が短くなります。(規定容量：タンクに4の目盛り)

水(ℓ)	薬剤(cc)		
	500倍にうすめるとき	1,000倍にうすめるとき	2,000倍にうすめるとき
1	2	1	0.5
4	8	4	2

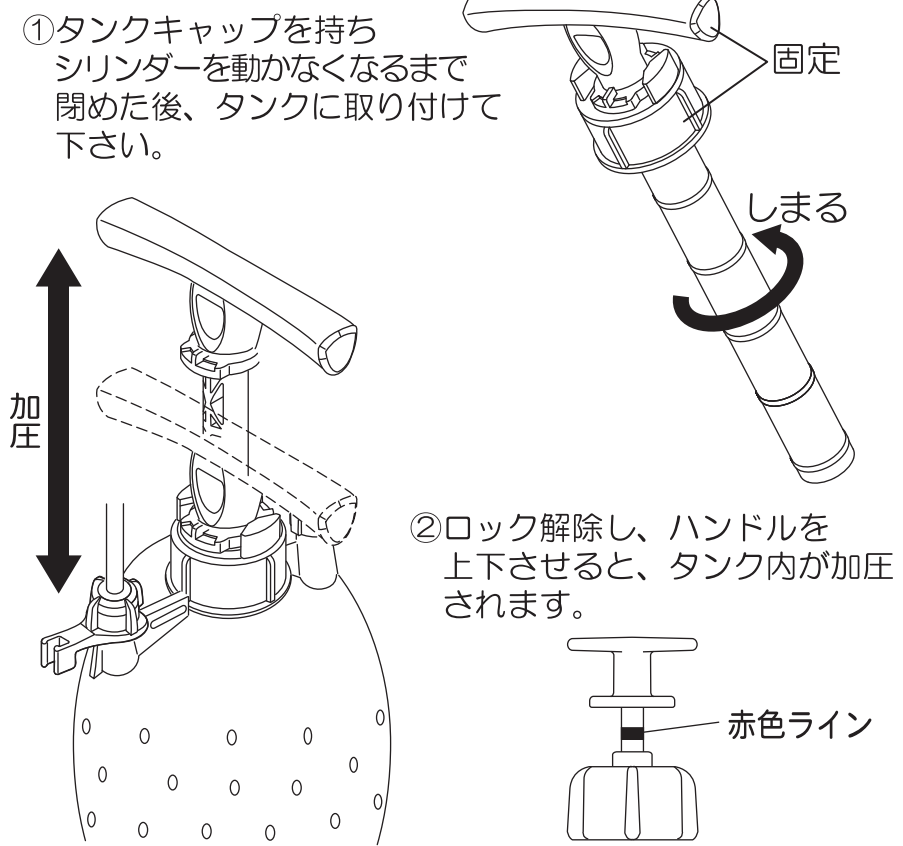


注意 薬剤を入れた後はキャップを確実に締め付けて下さい。締め付けが不十分な場合、加圧時空気漏れの原因となります。

④ ポンプを取り付け、加圧します。

注意 ノズルホルダーにノズルを立てたまま加圧しないで下さい。けがの原因となります。

注意 ノズルレバーが噴霧状態になっていないことを確認してから加圧して下さい。(誤噴霧防止のため)

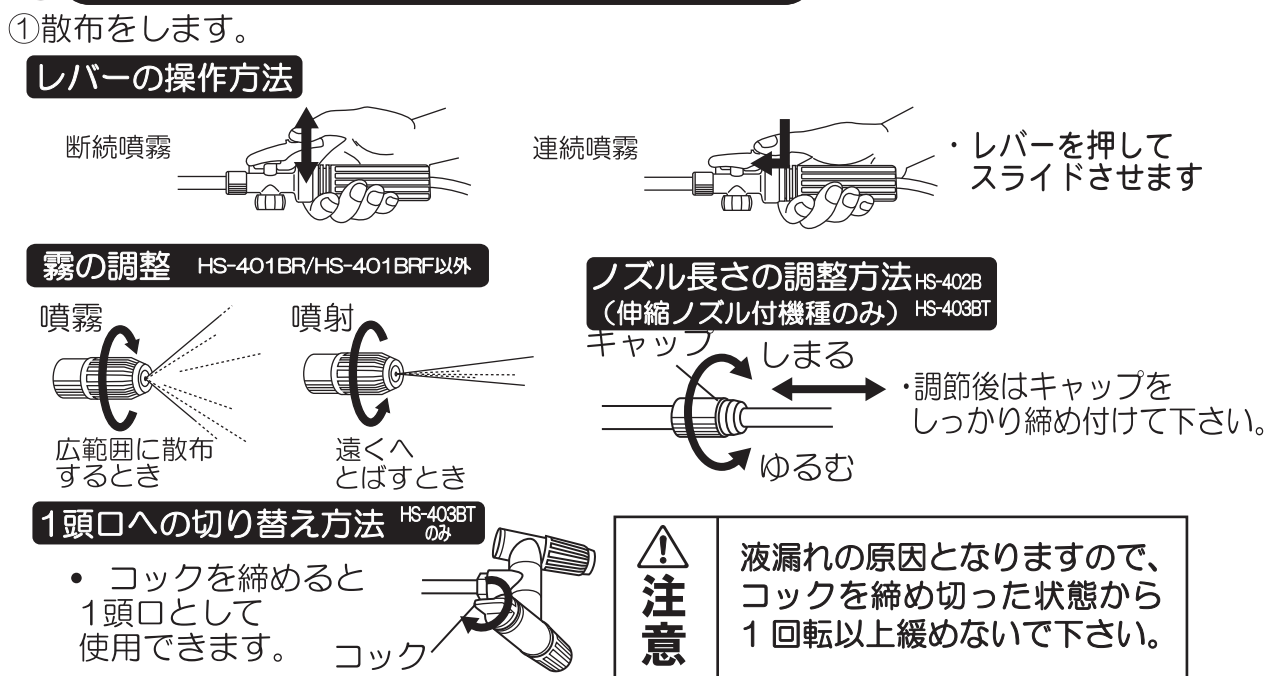


③噴霧適正圧力になり安全弁から「シュー」という音が聞こえたら加圧をやめて下さい。(この時、安全弁の赤色ラインが見えることにより確認できます。)

◆安全弁◆
加圧しすぎによる噴霧器の故障を防止するため安全弁が付いており適正圧になると自動的に圧力が逃げます。

④加圧後、ハンドルはロックして下さい。

⑤ 散布する。



②霧の勢いが弱くなれば再び加圧して下さい。
※除草ノズル(HS-401BR/HS-401BRF)については別紙「除草剤専用取扱説明書」をお読み下さい。

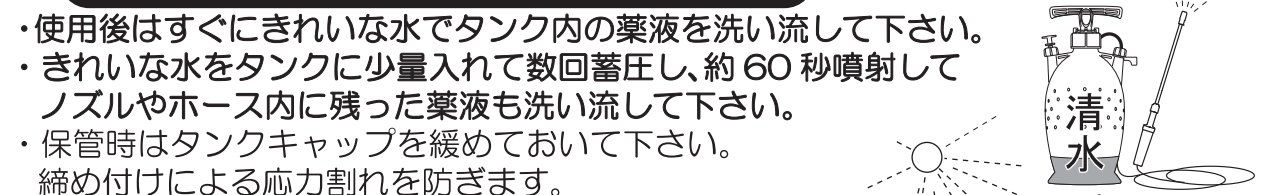
注意 ○ノズルホルダーにノズルを取り付ける際、レバーを作動させて誤噴霧しないようご注意ください。
○余った薬液をタンクに入れたまま長時間放置しないで下さい。各部品が傷み、製品寿命が短くなります。

⑥ 使用後はタンクの圧力を抜く。

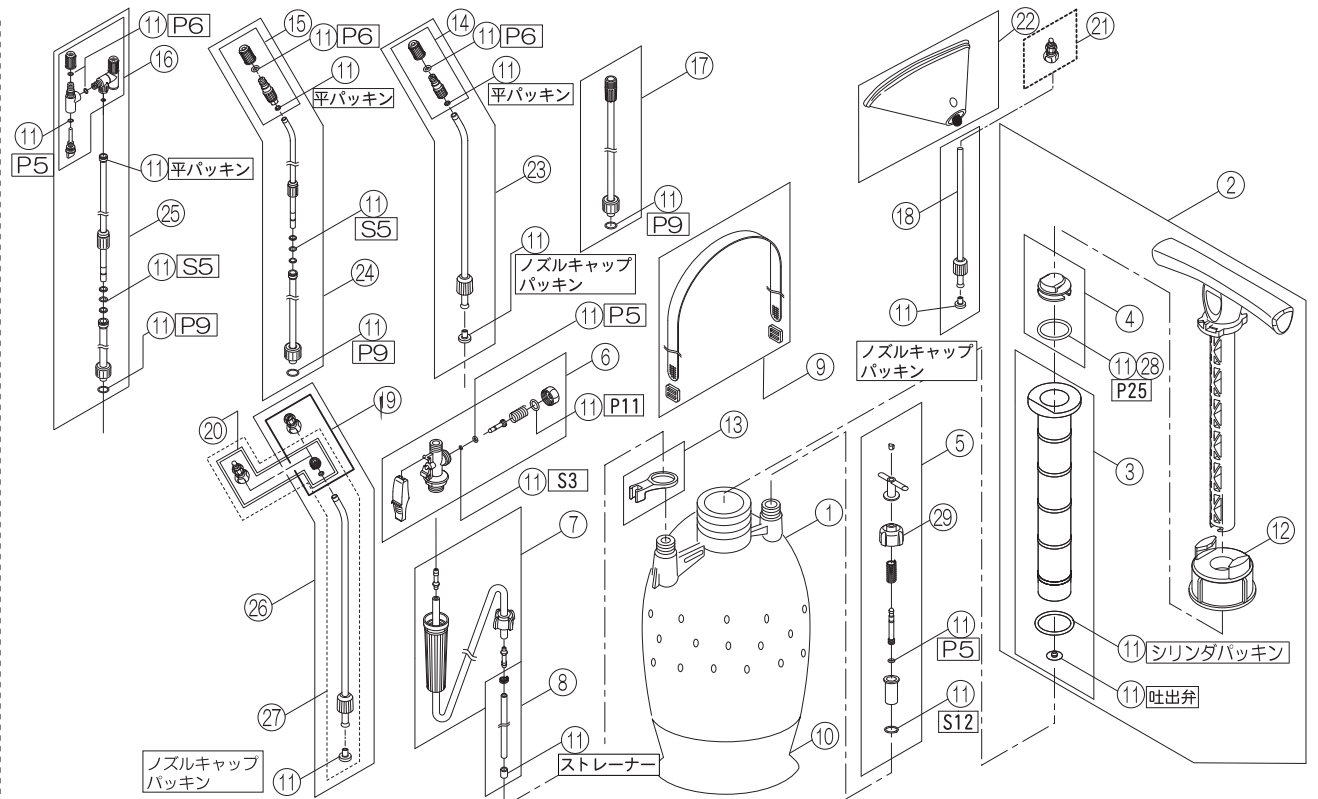
•散布が終われば安全弁レバーを引き、「シュー」と音がしなくなるまで圧力を抜いて下さい。

注意 ○タンク内を加圧したまま放置しないで下さい。
○ポンプやキャップをはずす際、必ず先に圧力を抜いて下さい。けがの原因となります。

⑦ きれいに洗い、箱に入れて保管する。



注意 ○薬液が残るとノズル内で固まり、故障の原因となります。
○使用後は必ず箱に入れ、直射日光の当たらない場所で保管して下さい。直射日光は早くタンクを劣化させ、加圧時破裂の原因となります。



No.	部品番号	部品名	パーツNo.	JANコード	HS-Bシリーズ適合機種
1	0401270	2.5リットルタンク			251BT
	0401151	4リットルタンク			
2	0408203	ポンプクミ			全機種
3	0408204	シリンダクミ			
4	0408806	ピストンクミ	PA-177	4971770-402607	
5	0408804	安全弁クミ	PA-175	4971770-402577	
6	0408808	ノズル本体クミ	PA-179	4971770-402126	
7	0408208	吐出ホースクミ (2m)			
8	0408224	吸入ホースクミ (Bシリーズ用)			251BT
	0408239	吸入ホースクミ (251B用)			
9	0408209	ショルダーベルトクミ			全機種
10	0401152	ボトムカバー			
11	0408805	パッキンフルセット	PA-176	4971770-402584	
12	0401057	タンクキャップ			
13	0401155	ノズルホルダー			
14	0408791	1段1頭口噴口	PA-164	4971770-400696	
15	0408792	伸縮1頭口噴口	PA-165	4971770-400702	
16	0408793	伸縮2頭口噴口 (1頭口切替)	PA-166	4971770-402164	
17	0408795	延長パイプクミ (37cm)	PA-168	4971770-402447	
18	0408223	除草剤用パイプクミ			
19	0108745	泡状除草噴口クミ	PA-103	4971770-101845	
20	0108746	粒状除草噴口クミ	PA-104	4971770-101852	
21	0108691	粒状除草噴口クミ	PA-117	4971770-101913	
22	0108758	カバー付泡状除草噴口クミ	PA-105	4971770-101869	
23	0408796	1段1頭口ノズルクミ	PA-169	4971770-400634	
24	0408831	2段1頭口ノズルクミ	PA-197	4971770-401310	
25	0408797	2段2頭口ノズルクミ (1頭口切替)	PA-170	4971770-402171	
26	0108748	泡状除草ノズルクミ	PA-106	4971770-101876	
27	0108749	粒状除草ノズルクミ	PA-107	4971770-101883	
28	889855025	ピストンパッキン(P25)			全機種
29	0400789	ホースキャップ			
	0408832	伸縮ノズル用リングクミ	PA-198	4971770-403321	
	0108750	グリソ (5g)	PA-186	4971770-101937	全機種
	0401260	HS-Bシリーズ取扱説明書			全機種

※部品は2011年7月現在のものですので変更される場合があります。パーツパックの設定のあるものは、パーツパックNo.、JANコードを販売店にてご確認ください。