

KOSHIN Mister AUTO

家庭用 園芸薬剤専用
蓄圧式噴霧器
HS-Cシリーズ取扱説明書

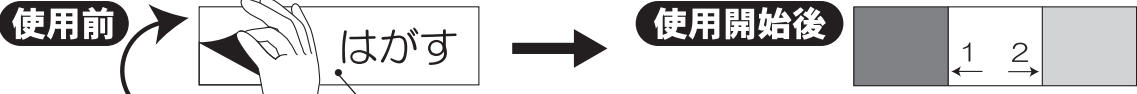
- ご使用前に本書をよくお読みのうえ、正しくお使い下さい。
- 本書はいつでも見られるように、大切に保管して下さい。

安全上のご注意

●ここに示した注意事項は製品を正しくお使い頂き、あなたや他の人への危害や損害を未然に防止するためのものです。また、注意事項は次のように区分しています。いずれも安全に関する重要な内容ですので、必ず守って下さい。

- ⚠ **危険**：人が死亡または重傷を負う可能性が高いと想定される項目
- ⚠ **警告**：人が死亡または重傷を負う可能性が想定される項目
- ⚠ **注意**：人が損害を負う可能性や物的損害の発生が想定される項目

タンク交換時期お知らせラベルについて



製品には、タンクの交換時期の目安を表すラベルが貼ってあります。ご使用前に上紙をはがして下さい。1の色が2の青色になったらすぐに使用を中止しタンクを交換して下さい。タンクは紫外線が多く当たると劣化し、破裂する恐れがあります。このラベルは紫外線で色が変化し、タンクの交換時期をお知らせするものです。ラベルをはがさないよう注意して下さい。

危険

タンクに亀裂が生じたり製品に異常が現れたら直ちに使用を中止して下さい。タンクが破裂し、ケガの原因となります。

使用後は箱などに入れ、直射日光が当たらない場所で保管して下さい。タンクは日光(紫外線)により劣化が進みますので、使用開始後4年をめどに新品と交換して下さい。

警告

改造は絶対に行わないで下さい。故障や異常動作をし、ケガの原因となります。

噴霧器指定の薬剤以外、強酸性・強アルカリ性の液体、可燃性の液体(ガソリン・灯油等)溶剤等は絶対に使用しないで下さい。タンクが破裂や爆発する恐れがあります。

薬剤使用上のご注意

注意

散布後はすみやかに圧力を抜いて下さい。加圧したまま長時間放置しますとタンクの早期劣化の原因となります。

薬剤の付属の説明書に従って下さい。

薬剤は適切な濃度でご使用下さい。濃度の高い薬剤は植物を傷め噴霧器故障の原因となります。※粉状・粒状の薬剤はそのまま使用できません。

散布の際は薬剤の付着や吸入を防ぐため、露出の少ない衣服(マスク・めがね・手袋等)を着用して下さい。

有機溶剤が多く含まれるトレフアノサイド・ゴーゴサン・スタム・DDVP等には使用できません。製品を変形させ、故障やタンク破損の原因となります。

園芸用のマシン油剤はお使いいただけます。工業油(ガソリン・灯油・潤滑油等)には使用できません。故障や破損の原因となります。石灰硫黄合剤は、ぬるま湯で溶かすと詰まりにくくなります。

各部の名称

※機種によって付属部品が異なります。下表を参考に付属部品をご確認ください。

機種名	本体		ノズル				
	タンク本体・ホース・グリップ	1段1頭口ノズル(38cm)	2段1頭口ノズル(38cm)	2段2頭口ノズル(38cm)	延長パイプ(37cm)	除草ノズル(泡状除草ノズル)	除草ノズル(粒状除草ノズル)
パーツパックNo. (別売)		PA-169	PA-197	PA-170	PA-168	PA-103	PA-104
JANコード		4971770-400634	4971770-401310	4971770-402171	4971770-402447	4971770-101845	4971770-101852
HS-401C	○	○	—	—	—	—	—
HS-402C	○	—	○	—	—	—	—
HS-402CT	○	—	○	—	○	—	—
HS-403CT	○	—	—	○	○	—	—
HS-401CRT	○	—	—	—	○	○	○

仕様・性能

機種名	タンク容量	ノズル形式・(全長/収縮時)	ホース長さ	安全弁作動圧力	噴霧時間(※)	噴霧面積	用途
HS-401C	4ℓ	1段1頭口(38cm)	2m	0.3MPa(3kgf/cm ²)	約18分	14~18坪	殺虫剤 防除用
HS-402C		伸縮2段1頭口(113.5/63cm)					
HS-402CT		伸縮2段1頭口(113.5/63cm) +延長パイプ(37cm) =延長パイプ使用時(150.5cm~100cm)					
HS-403CT		伸縮2段2頭口(113.5/63cm) +延長パイプ(37cm) =延長パイプ使用時(150.5cm~100cm)					
HS-401CRT		除草ノズル(38cm) +延長パイプ(37cm) =延長パイプ使用時 75cm (泡状除草ノズル・粒状除草ノズル付)			約7分 約6分	12~48坪 4~6坪	除草剤

※噴霧時間は薬剤の種類により異なります。 ※薬害を防ぐため、噴霧器本体は消毒と除草の兼用使用はしないで下さい。

工進 お問い合わせ相談窓口

製品についての取扱い方法・商品選定、購入後1年以内の製品で故障かな?と思ったら...

フルダイヤル キョウトのコーシン
0120-075-540
平日: 9:00~12:00・13:00~17:00 土曜: 9:00~12:00 (年末年始・夏季休暇等・日祝日を除く)

受付時間は予告なく変更される場合がございます。詳しくはホームページをご覧ください。

株式会社 工進 本社・工場 〒617-8511 京都府長岡京市市足上八ノ坪12
http://www.koshin-ltd.co.jp

故障かな?と思ったら

- ◎点検等で分解する場合は、必ずタンク内の圧力を先に抜いて下さい。
- ◎蓄圧式噴霧器は構造が簡単ですので、ほとんどの場合、お客様での修理が可能です。下記の「症状→原因→対策→処置」の手順でご確認下さい。処置後、症状が改善されない場合は修理をご依頼下さい。
- ◎修理をご依頼される際は、交換部品以外に、工賃・送料などが必要となりますのでご了承下さい。

症状	原因	対策	処置
・噴霧しない ・霧の出が悪い	タンク内の圧力は上がる (安全弁レバーを上げると「シュー」と音がする。)	噴口のつまり	洗浄する 処置A
	タンク内の圧力が上がらない	ストレーナーのつまり	洗浄する 処置B
		圧縮不足	安全弁が作動するまで再加圧する
		吐出ホースの折れ	折れを直す
		ポンプの締め付け不足	ポンプを締め付ける
・各接続部より水漏れ ・ノズル本体より水漏れ ・ノズルのレバーが重い ・泡状除草ノズルが均一に噴霧しない	ポンプ部Oリングの油切れ・劣化	注油又は交換する	処置C
	安全弁Oリングの油切れ・劣化	注油又は交換する	処置D
	吐出弁の劣化・紛失	交換する	処置E
	圧縮不足	安全弁が作動するまで再加圧する	
	ゆるみ・締め付け不足	締め付ける	
・ノズル本体より水漏れ	Oリングの劣化	Oリング交換	処置F
・ノズルのレバーが重い	油切れ	注油する	処置F
・泡状除草ノズルが均一に噴霧しない	噴口の向きを合わせる	合わせる	処置G

Oリングには定期的に少量のグリスを注油して下さい。油が切れると動作不良や水漏れの原因となります。※注油は純正品のグリス(シリコングリス PA-186)をご使用下さい。Oリング類、シリンダパッキン、吐出弁は純正品のHS-B/C/Eパッキンフルセット (PA-176)をご使用下さい。

処置A 噴口の洗浄

つまようじ等で穴のつまりを取り除いて下さい。

処置B ストレーナーの洗浄

ホースキャップをはずし、ストレーナーの網目部分のつまりを取除いて下さい。

処置G 噴口の向きを合わせる

この向きを合わせる

処置C

①タンクを固定してハンドルをまわしタンクキャップを外します。

②ハンドルを引上げ抜き取ります。

③タンクキャップを持ちシリンダをまわして外します。

④Oリングに注油または、交換して下さい。

処置D 安全弁Oリングの注油・交換

①安全弁を回してはずします。

②安全弁各部をきれいに洗浄して下さい。

③安全弁のAの所にグリスを付けて下さい。

⑤タンクキャップにシリンダをまわらなくなるまで締め込んでから、タンクに取り付けて下さい。

処置E 吐出弁の交換

ポンプ先端の吐出弁を手ではずして下さい。取り付ける際は隙間が無くなるまで手でしっかりと押さえて下さい。

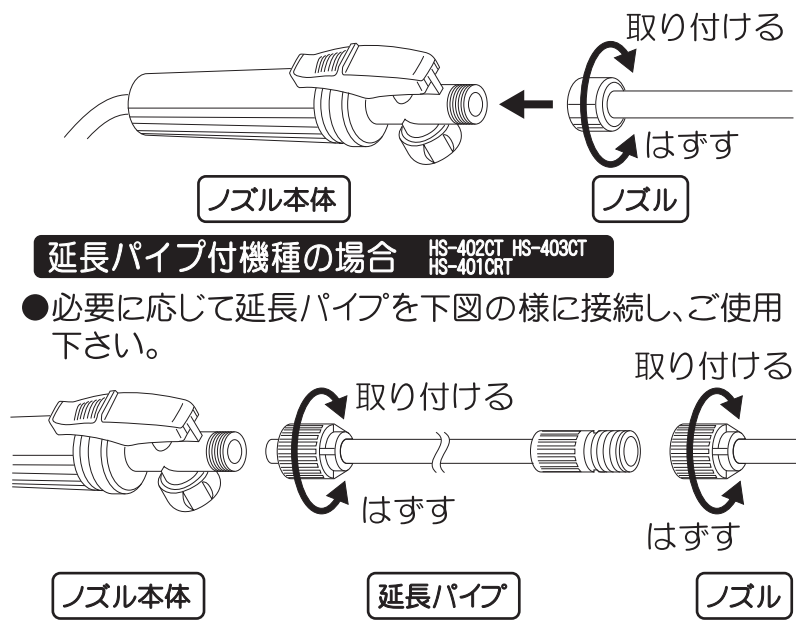
処置F ノズル部Oリングの注油・交換

注油 交換 Oリング P11

注油 交換 Oリング P5

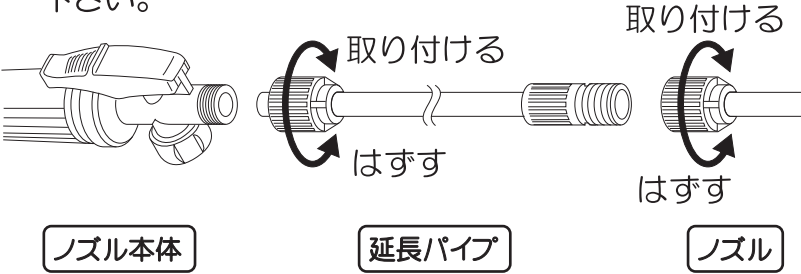
注油 交換 Oリング S3

① ノズルを組み立てます。



延長パイプ付機種の場合 HS-402CT HS-403CT HS-401CRT

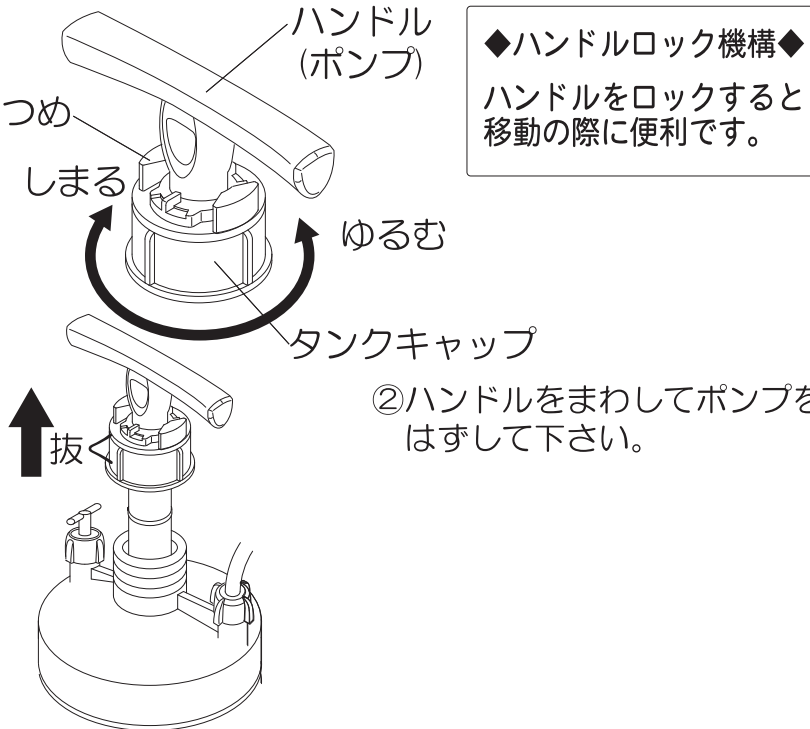
●必要に応じて延長パイプを下図の様に接続し、ご使用下さい。



注意 接続部にはパッキンが付いています。必ずパッキンがあることを確認して下さい。また、液漏れがないようしっかりと締め付けて下さい。

② ポンプをはずします。

①ハンドルをつめにロックさせ、タンクキャップをゆるめて下さい。

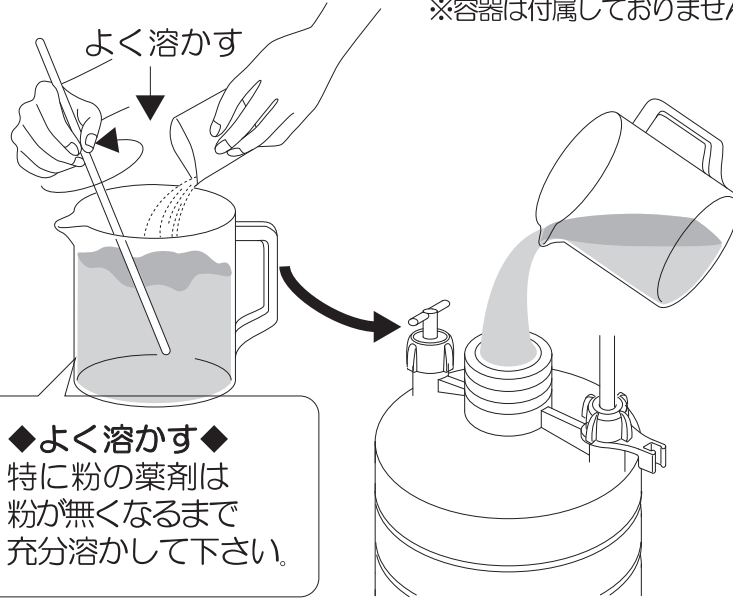


◆ハンドルロック機構◆
ハンドルをロックすると移動の際に便利です。

②ハンドルをまわしてポンプをはずして下さい。

③ タンクに薬剤を入れる。

・別の容器で薬剤を充分溶かしてからタンクに入れて下さい。
※容器は付属しておりません。

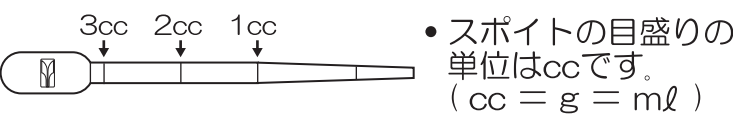


◆よく溶かす◆
特に粉の薬剤は粉が無くなるまで充分溶かして下さい。

注意 前回使用した薬剤が残っていないか確認して下さい。化学反応を起こし、有毒ガスが発生する危険があります。

注意 薬剤は規定量以上入れないで下さい。それ以上入れると噴霧時間が短くなります。(規定容量：タンクに4の目盛り)

水(ℓ)	薬剤(cc)		
	500倍にうすめるとき	1,000倍にうすめるとき	2,000倍にうすめるとき
1	2	1	0.5
4	8	4	2



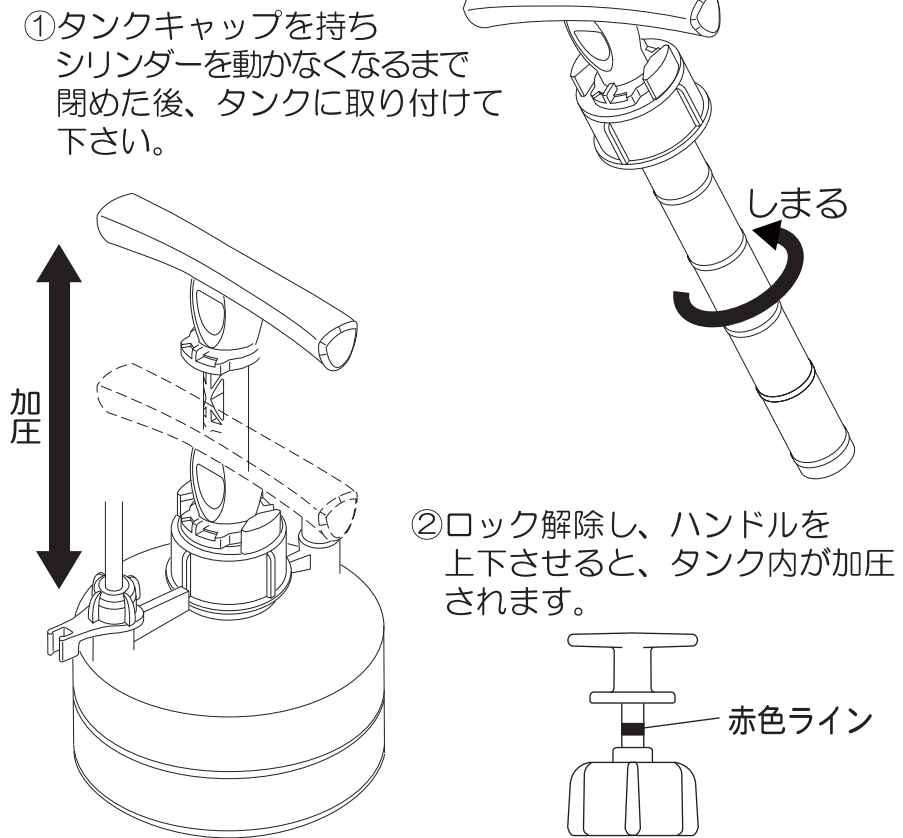
●スポイトの目盛りの単位はccです。(cc = g = ml)

注意 薬剤を入れた後はキャップを確実に締め付けて下さい。締め付けが不十分な場合、加圧時空気漏れの原因となります。

④ ポンプを取り付け、加圧します。

注意 ノズルホルダーにノズルを立てたまま加圧しないで下さい。けがの原因となります。

注意 ノズルレバーが噴霧状態になっていないことを確認してから加圧して下さい。(誤噴霧防止のため)



①タンクキャップを持ちシリンダーを動かなくなるまで閉めた後、タンクに取り付けて下さい。

②ロック解除し、ハンドルを上下させると、タンク内が加圧されます。

③噴霧適正圧力になり安全弁から「シュー」という音が聞こえたら加圧をやめて下さい。(この時、安全弁の赤色ラインが見えることにより確認できます。)

◆安全弁◆
加圧しすぎによる噴霧器の故障を防止するため安全弁が付いており適正圧になると自動的に圧力が逃げます。

④加圧後、ハンドルはロックして下さい。

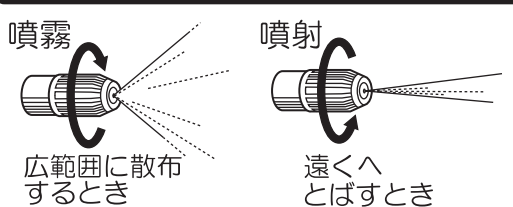
⑤ 散布する。

①散布をします。

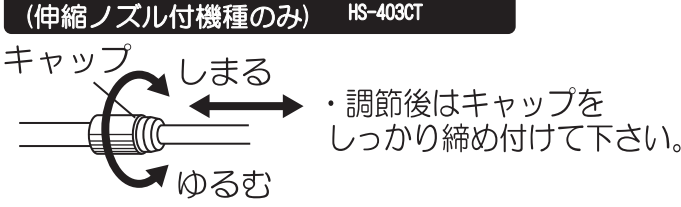
レバーの操作方法



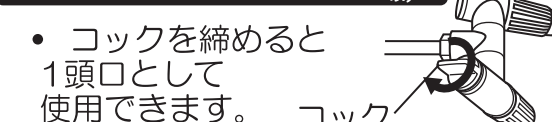
霧の調整(一頭口噴口付機種の場合) HS-401CRT以外



ノズル長さの調整方法 HS-402C/HS-402CT HS-403CT



1頭口への切り替え方法 HS-403CTのみ



注意 液漏れの原因となりますので、コックを締め切った状態から1回転以上緩めないで下さい。

②霧の勢いが弱くなれば再び加圧して下さい。

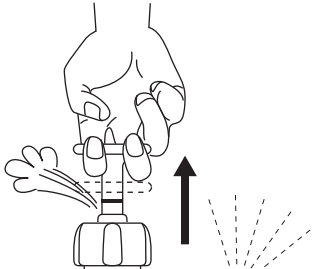
※除草ノズル(HS-401CRT)については、別紙「除草剤専用取扱説明書」をお読み下さい。

注意 ○ノズルホルダーにノズルを立てる際、誤ってレバーに触れ誤噴霧しないようご注意ください。
○余った薬液をタンクに入れたまま長時間放置しないで下さい。各部品が傷み、製品寿命が短くなります。

⑥ 使用後はタンクの圧力を抜く。

・散布が終われば安全弁レバーを引き、「シュー」と音がしなくなるまで圧力を抜いて下さい。

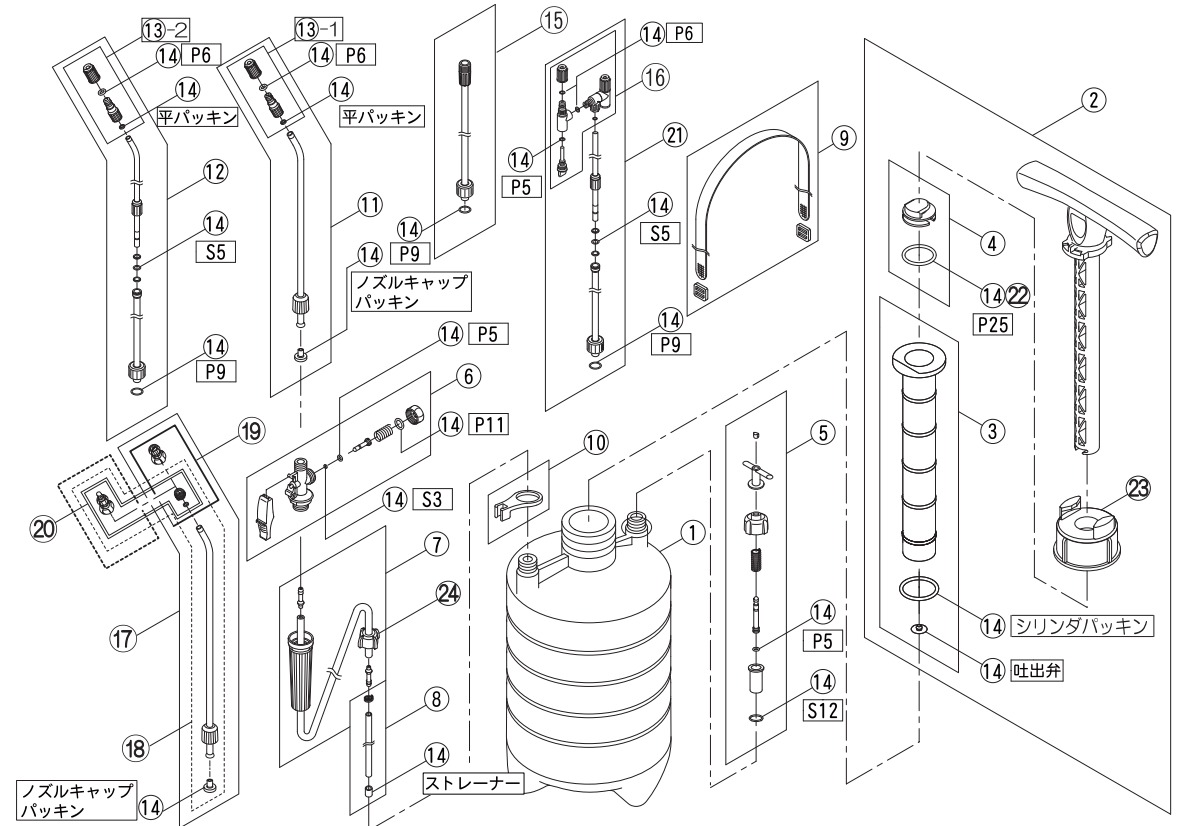
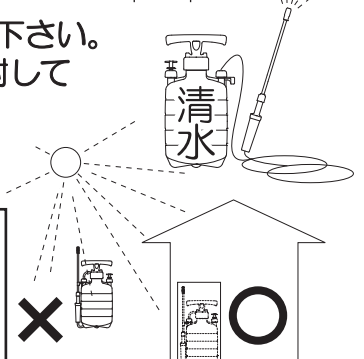
注意 ○タンク内を加圧したまま放置しないで下さい。
○ポンプやキャップをはずす際、必ず先に圧力を抜いて下さい。けがの原因となります。



⑦ きれいに洗い、箱に入れて保管する。

・使用後はすぐにきれいな水でタンク内の薬液を洗い流して下さい。
・きれいな水をタンクに少量入れて数回蓄圧し、約60秒噴射してノズルやホース内に残った薬液も洗い流して下さい。
・保管時はタンクキャップを緩めておいて下さい。締め付けによる応力割れを防ぎます。

注意 ○薬液が残るとノズル内で固まり、故障の原因となります。
○使用後は必ず箱に入れ、直射日光の当たらない場所で保管して下さい。直射日光は早くタンクを劣化させ、加圧時破裂の原因となります。



NO.	部品番号	部品名	パーツパックNo.	JANコード	HS-Cシリーズ適合機種
①	0401058	4リットルタンク			全機種
②	0408203	ポンプクミ			
③	0408204	シリンダークミ			
④	0408806	ピストンクミ	PA-177	4971770-402607	
⑤	0408804	安全弁クミ	PA-175	4971770-402577	
⑥	0408808	ノズル本体クミ	PA-179	4971770-402126	
⑦	0408208	吐出ホースクミ(2m)			
⑧	0408083	吸入ホースクミ(4%タンク用)			
⑨	0408209	シリンダーベルトクミ			
⑩	0401053	ノズルホルダー			
⑪	0408796	1段1頭口ノズルクミ	PA-169	4971770-400634	401C
⑫	0408831	2段1頭口ノズルクミ	PA-197	4971770-401310	402C/402CT
⑬-1	0408791	1段1頭口噴口	PA-164	4971770-400696	401C
⑬-2	0408792	伸縮1頭口噴口	PA-165	4971770-400702	402C/402CT
⑭	0408805	パッキンフルセット	PA-176	4971770-402584	全機種
⑮	0408795	延長パイプクミ(37cm)	PA-168	4971770-402447	402CT/403CT/401CRT
⑯	0408793	2頭口噴口(1頭口切替)	PA-166	4971770-402164	403CT
⑰	0108748	泡状除草ノズルクミ	PA-106	4971770-101876	401CRT
⑱	0108749	粒状除草ノズルクミ	PA-107	4971770-101883	401CRT
⑲	0108745	泡状除草噴口クミ	PA-103	4971770-101845	401CRT
⑳	0108746	粒状除草噴口クミ	PA-104	4971770-101852	401CRT
㉑	0408797	2段2頭口ノズルクミ(1頭口切替)	PA-170	4971770-402171	403CT
㉒	889855025	ピストンパッキン(P25)			全機種
㉓	0401057	タンクキャップ			
㉔	0400789	ホースキャップ			
	0108750	HSクリス(5g)	PA-186	4971770-101937	
	0408832	HS伸縮ノズル用リングクミ	PA-198	4971770-403321	402C/402CT/403CT
	0401075	HS-Cシリーズ取扱説明書			全機種

※部品は2011年7月現在のもので変更される場合があります。パーツパックの設定のあるものは、パーツパックNo.、JANコードを販売店にご依頼ください。