

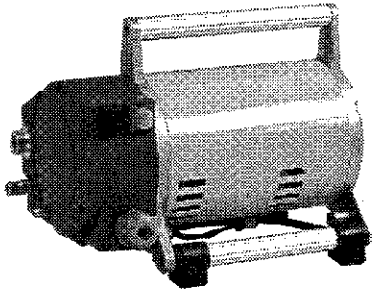


高性能モーター式
動力噴霧器

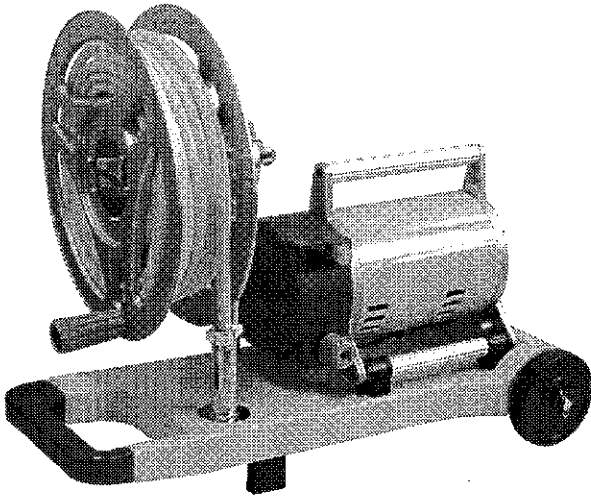
霧女神

KV-251シリーズ

KV-251C



KV-251R



取扱説明書

目次

安全上の注意	1
各部の名称と仕様	4
ご使用になる前に	6
使用方法	12
使用後の注意	14
故障と処置	15
アフターサービスについて	18
保証書	
パーツリスト	19

- このたびは、当社製品霧女神をお買い上げ頂き誠に有難うございます。本製品は、園芸用・農業用薬剤の散布または散水を目的とした製品です。
- この取扱説明書には、正しく安全にご使用いただくための注意事項が記載されています。ご使用になる前に必ず本書をお読みになり、使用方法をご理解下さい。(誤った使用方法は、事故・ケガの原因となります。)
- 取扱説明書は、何時でも見られるように大切に保管下さい。

※保証書を大切に保管下さい

株式会社 **工進**

安全上の注意

※ ご使用の前に、この「安全上のご注意」をよくお読みの上正しくお使い下さい。
ここに示した注意事項は製品を正しくお使い頂き、あなたや他の人々への危険や損害を未然に防止するためのものです。また、注意事項は次のように区分しています。

■表示内容を無視して、誤った使い方をした時に生じる危険や損害の程度を次の表示で「危険」「警告」「注意」に区分し、説明しています。

いずれも安全に関する重要な内容ですので、必ず守って下さい。



危険

人が死亡または、重傷などを負う可能性が高いと考えられる内容です。



警告

人が死亡または、重傷などを負う可能性が想定される内容です。



注意

人が損傷を負う可能性及び物的損傷の発生が想定される内容です。



.....この記号はしてはいけない「**禁止**」の内容です。



.....この記号は必ず守っていただく「**実行**」の内容です。

⚠ 危険



必ず守る



使用する薬剤については、薬剤の取扱説明書を十分にお読みの上、正しく使用して下さい。



必ず守る



薬剤は有害です。幼児や子供が触れないように保管して下さい。また、保管方法については薬剤の取扱説明書に従って下さい。



必ず守る



薬剤が人体、家畜にかからない様に、また、川、池、沼などを汚染しない様に風向き周囲の状況を十分に確認の上、使用して下さい。



必ず守る



安全の為、作業中は保護マスク、保護メガネ、保護衣、作業帽、不浸過性の手袋、作業靴を着用して下さい。



必ず守る



作業終了後は器具や着衣類を全てよく洗い、作業後も入浴するか、手、足、顔等を石けんでよく洗い、うがいをして下さい。



必ず守る



調合が適切でない薬液は、作物を傷めるだけでなく人体にも有害になる恐れがあります。薬液の調合の際は、薬品の使用上の注意をよく読み、正しく希釈してから使用して下さい。











必ず守る



薬剤を変える時は、必ず前の液を完全に洗い流してから、新しい液を入れて下さい。薬剤が混ざると、化学変化をおこす恐れがあり危険です。

⚠ 危険

 必ず守る		<p>薬剤に被爆した時(誤って飲用した、皮膚に接触した等)は、薬剤の取扱説明書に従い、適切な処置を行うか、医師の診断を受けて下さい。</p>
 必ず守る		<p>過労、病気、酒気をおびた人、妊娠している人、その他の理由で正常な散布作業ができない人は散布作業を行わないで下さい。</p>
 必ず守る		<p>少しでも体調が悪くなった時はすぐに医師の診断を受けて下さい。</p>
 必ず守る		<p>散布器具や容器を洗浄した水、残った薬剤は河川や下水などに流さず、薬害のない方法で処理して下さい。</p>

⚠ 警告

 禁止		<p>本取扱説明書を理解していない人はポンプの操作を行わないで下さい。</p>
 必ず守る		<p>ポンプに幼児・子供が触れないよう、隔離措置をして安全な場所で運転して下さい。</p>
 必ず守る		<p>必ずACプラグに付いているアース線を接続して下さい。 アースを接続しない場合、故障や漏電した際に感電する恐れがあります。</p>
 禁止		<p>噴霧器運転中は本体を触らないで下さい。 モーターの熱によりやけどの原因となります。</p>
 禁止		<p>本体に水をかけないで下さい。 感電や漏電による事故やケガの原因となります。</p>
 禁止		<p>噴霧器運転中は本体に物をかぶせたり燃えやすい物を近づけないで下さい。 モーターの熱により過熱し、発火や故障の原因となります。</p>
 禁止		<p>噴霧器運転中はガソリンやスプレーなど可燃性の物質を噴霧器の近くで使用、放置しないで下さい。 引火し、火災の原因となります。</p>
 禁止		<p>ノズルを絶対に人や動物に向けないで下さい。 ケガの原因となります。</p>
 分解禁止		<p>修理技術者以外の方は絶対に分解・修理は行わないで下さい。 また改造は絶対に行わないで下さい。 異常動作によりケガや製品故障の原因となります。</p>

⚠ 注意

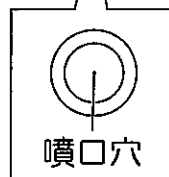
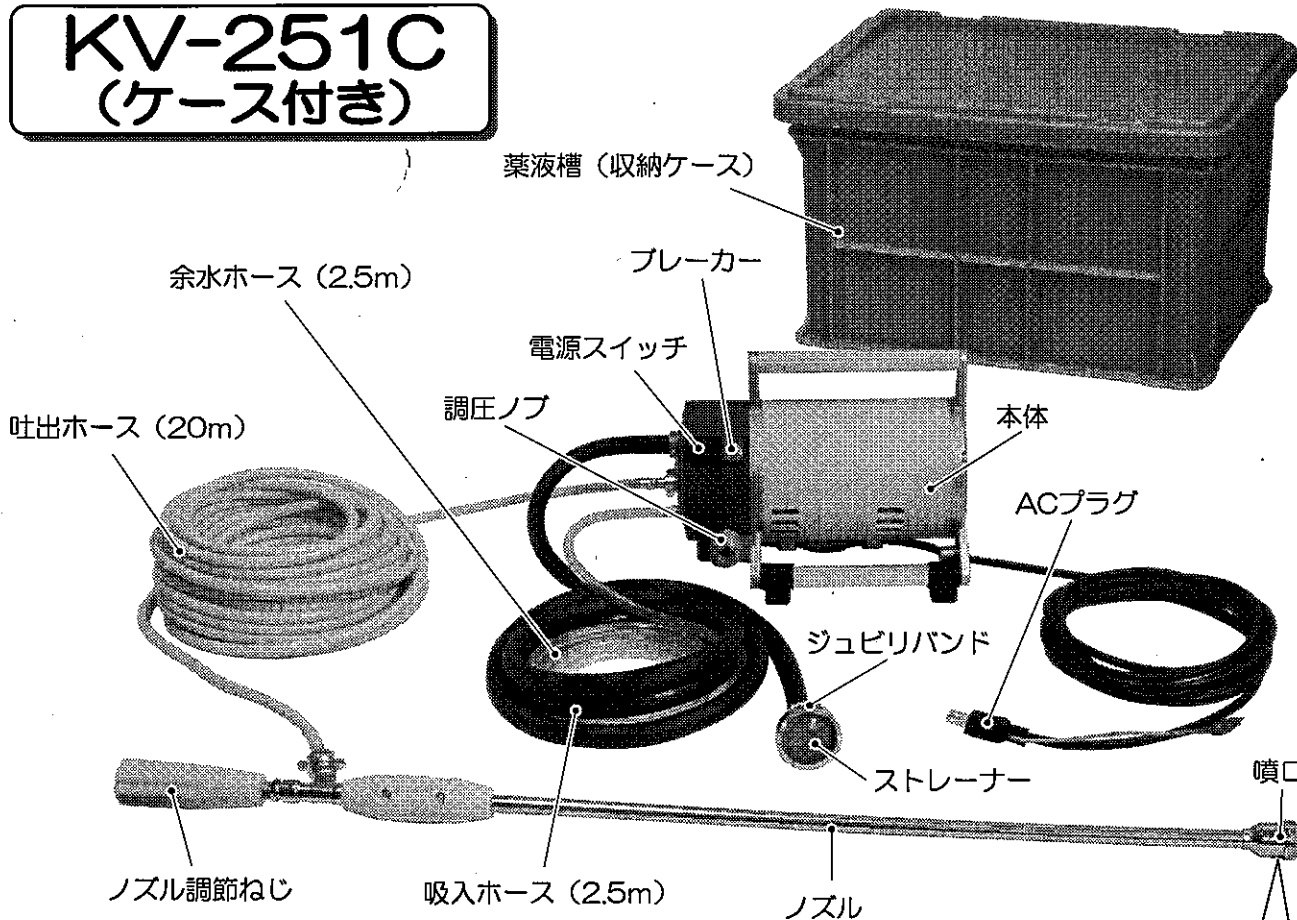
 必ず守る		<p>延長コード使用時は、芯線断面積1.25mm²(15A用)以上で、出来るだけ短いコードをご使用下さい。細く長いコードの使用は性能低下やモーターの焼損、ブレーカーが作動する原因となります。</p>
 禁止		<p>ポンプを1分以上空運転させないで下さい。 故障の原因となります。</p>
 必ず守る		<p>使用後は必ずスイッチを「OFF」にし、ACプラグを抜いて下さい。</p>
 必ず守る		<p>動かなくなったり異常がある場合は事故防止の為、直ちにご使用を中断してお買い求めの販売店に点検・修理をご依頼下さい。 そのまま使用すると感電や漏電、液漏れなどによる事故やケガの原因となります。</p>
 必ず守る		<p>幼児や子供が触れない場所に保管して下さい。</p>
 禁止		<p>園芸用・農業用薬剤の散布または散水以外の用途には使用しないで下さい。</p>
 禁止		<p>薬剤を使用するときは、本取扱説明書に記載されている主要薬品適合一覧表を確認の上使用して下さい。 強酸性・強アルカリ性の液体、ベンジン・ガソリン等の可燃性の液体、溶剤等は絶対に使用しないで下さい。爆発する恐れがあります。 ゴキブリ・ハエ・蚊等に用いる殺虫剤・防疫用薬品、下水・便所等に用いる消毒剤、畜産用薬品は絶対に使用しないで下さい。故障の原因となります。</p>
 禁止		<p>吐出ホース延長時は、全長50m(延長30m)以内として下さい。 吐出ホースの延長は、噴霧状態が著しく悪化する原因となります。 市販品を使用するときは、薬剤用高圧スプレーホースで、なおかつ耐圧性などが十分なものを使用して下さい。</p>

〈ラベルのメンテナンス〉

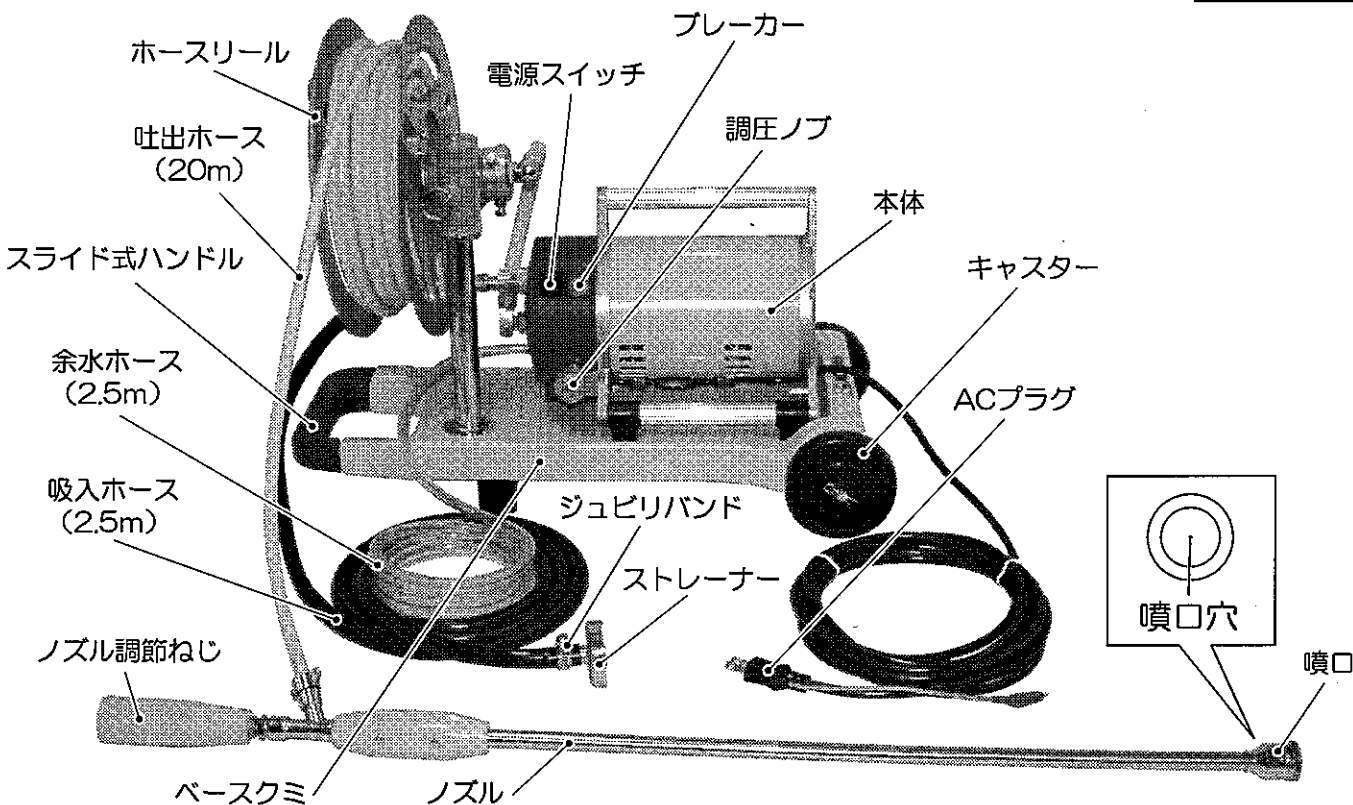
- ・製品には、銘板が貼付されています。
 - ・銘板が見えにくくなった場合や、はがれた場合にはお買い上げの販売店に注文し、貼りかえて下さい。
- (詳しくはパーツリストP.19~22をご参照下さい。)

各部の名称と仕様

KV-251C (ケース付き)



KV-251R (リール付き)



各部の名称と仕様

〈仕様〉

機 種		KV-251C	KV-251R	
使 用 場 所		屋内用（本体は雨や水のかからない場所でご使用下さい。）		
ポンプ	型 式	水平一連プランジャ式		
	最 大 吸 水 量	50Hz：3.7ℓ/分 60Hz：4.2ℓ/分		
	吐 出 量	50Hz	(噴霧時)2.0~(直射時)2.9ℓ/分	(噴霧時)1.9~(直射時)2.9ℓ/分
		60Hz	(噴霧時)2.4~(直射時)3.2ℓ/分	(噴霧時)2.0~(直射時)3.2ℓ/分
	最 高 圧 力	締め切り時：3.2MPa (32kgf/cm ²)		
	ノズル	噴霧・直射自在調整式		
吐 出 ホース 長 さ	20m	20m (リール付)		
モーター	型 式 / 極 数	分相起動形単相モーター/4P		
	定 格 電 圧	AC-100V		
	定 格 周 波 数	50/60Hz		
	定 格 消 費 電 力	50Hz：380W 60Hz：360W		
	出 力	250W		
	最 大 電 流	50Hz：6.9A 60Hz：5.5A		
	絶 縁 種 類	E種		
	ブレーカー	8A (手動復帰式)		
電 源 コード 長 さ	5m			
正 味 重 量 (本 体 の み)		10kg	16.5kg	
標 準 付 属 品		ノズル (別梱包) (87cm)	1本	
		吐出ホース (φ5×20m)	1本	
		吸入ホース (φ10×2.5m)	1本	
		余水ホース (φ8×2.5m)	1本	
		ストレーナー	1個	
		ジュビリバンド	1個	
		結束バンド	3本	
		薬液槽 (収納ケース) (KV-251Cのみ)	1個	

ご使用になる前に

① 薬液について

⚠ 注意	薬品の取扱説明書を十分にお読みの上、記載されている倍率に従い、薬品を正しく希釈して下さい。
-------------	---

ゴーゴーサン・トレファノサイド・スタムをご使用の場合

⚠ 警告	ゴーゴーサン・トレファノサイド・スタム等一部の薬剤は使用方法を誤りますと、故障の原因となるばかりでなく、思わぬ事故を引き起こす恐れがあります。正しい使用方法を必ず守って下さい。
-------------	--

- ① 薬剤は薬剤メーカー指定の希釈倍率の範囲内で必ずご使用下さい。
- ② 使用後は速やかに水洗いをして下さい。
(薬液をタンクの中に入れてそのまま放置しないで下さい。)
水洗いはタンクの中に清水を十分に入れ、噴霧をさせ、ホース・ポンプも十分水を通して、完全に洗浄するようにして下さい。水洗いは2～3回繰り返して実施して下さい。

⚠ 注意	使用方法を誤るとホースや部品を変色させたり、変形させることがあります。必ず使用方法を守ってご使用下さい。
-------------	--

1. 主要薬品適合一覧表

乳剤 (薬剤を水で薄めて使用)		水和剤 (粉末の薬を水で溶かして使用)	
●殺虫剤	スミチオン乳液 マラソン乳液 ディスプレックス (DEP) 乳液 マシン油乳液 ダイアジノン乳液 DMTP乳液 PAP乳液 DDVP乳液	●殺虫剤	オルトラン水和剤 ロプラール水和剤 モレスタン水和剤 石灰硫黄合剤 DMTP 水和剤
●殺菌剤	ポリオキシシン乳液 マイシン乳液 サプロール乳液 ダイセンステンレス乳液	●殺菌剤	ベントレート水和剤 マンネプダイセンM 水和剤 ダイセン水和剤 ダコニール(TPN)水和剤
●除草剤	クサノンA乳液 ラウンドアップ バスタ	●除草剤	クサノンS水和剤 シマジン水和剤 2・4-D

ご使用になる前に

⚠ 注意	薬剤は有害ですから、取り扱いについては必ず薬剤メーカーの指導に従って充分注意を払って下さい。体に付着したときはよく洗い流して下さい。
⚠ 注意	ケルセン水和剤(殺ダニ剤)は使用状況により固まることがあり、ポンプの故障につながりますので絶対に使用しないで下さい。
⚠ 注意	水和剤、石灰硫黄合剤をご使用の場合は寿命が短くなる恐れがあります。ご使用の際はバケツ等の容器でよく溶かしてご使用下さい。また、ご使用中に薬液が沈殿しないように良く攪拌して下さい。

2. 作業上の注意

●作業は防除用の服装で！

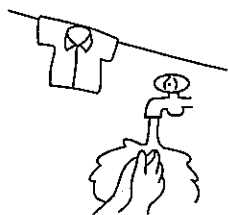
安全のため、農薬の付着や吸入を防ぐため、保護マスク、保護衣、頭から肩まで覆う事の出来る防水頭巾、ゴム手袋、ゴム長靴、ゴム前掛けを用意し、危険のない服装で作業して下さい。

●体調のよい時だけ作業を！

少しでも体調が悪くなった時は、すぐに医師の診断を受けて下さい。

●周囲の安全を確認！

風向きや周囲の安全を確認して作業をして下さい。川・池・沼等汚染しないよう、また、人・家畜に害のないようにし、作業者の体にもぜったい薬がかからぬようにして下さい。

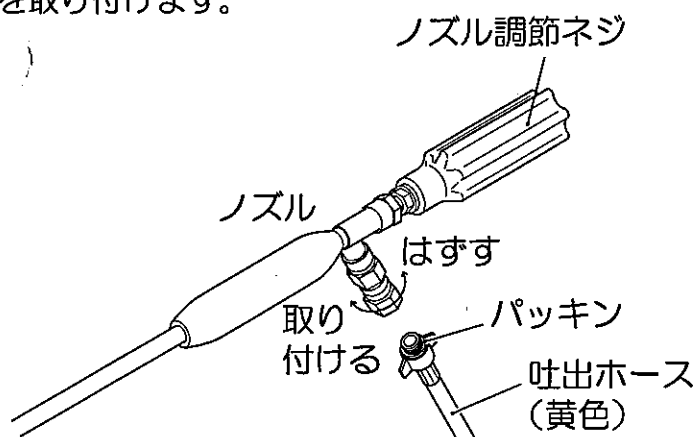


●すべて、よく洗う！

作業が終わりましたら器具や着衣類をすべてよく洗い、作業者もただちに入浴するか、または手・足・顔等を石けんでよく洗い、うがいをして下さい。

② 組み立て

1. ノズルに吐出ホースを取り付けます。



⚠ 注意

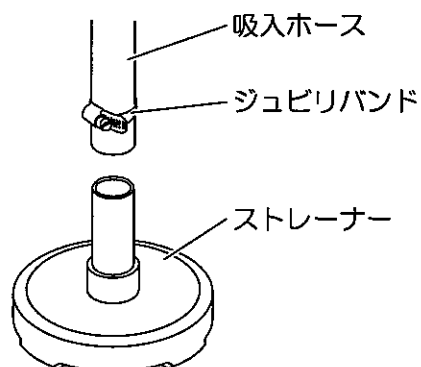
吐出ホースにパッキンが付いているか確認して下さい。
付いていない場合、水漏れの原因となります。

2. 本体に、吐出ホース、余水ホース、吸入ホース、ストレーナーを取り付け、余水ホースと吸入ホースを結束バンドで固定します。

(「P9、4」のイラストを参考にして下さい。
また、結束バンドは強く締め付けすぎないように注意して下さい。)

- 各接続部のパッキンの有無をご確認下さい。
- 吸入ホースが硬くストレーナーが入らない場合は、お湯に浸ける等すると入りやすくなります。

ストレーナーの取り付け方

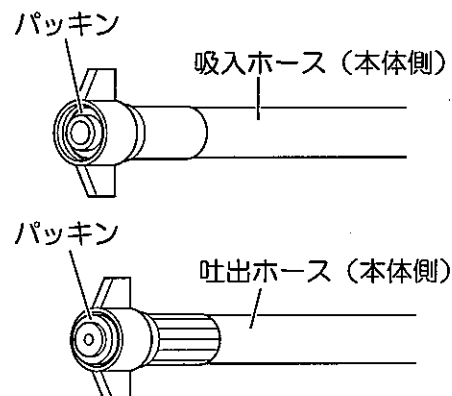


⚠ 注意

特に吸入ホース接続部のパッキンが無い場合、吸水しません。

⚠ 注意

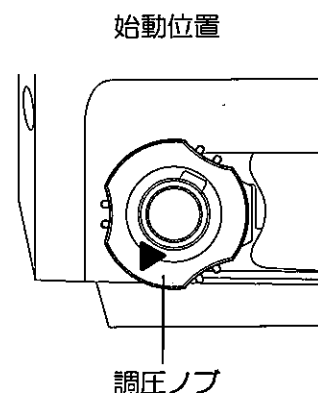
必ず製品付属のストレーナーを取り付けてご使用下さい。使用しない場合、砂や異物をポンプが吸い込み吐出量・圧力の低下や吸水しないなど、性能に悪影響を及ぼします。



ご使用になる前に

3. 調圧ノブを「始動位置」にセットします。

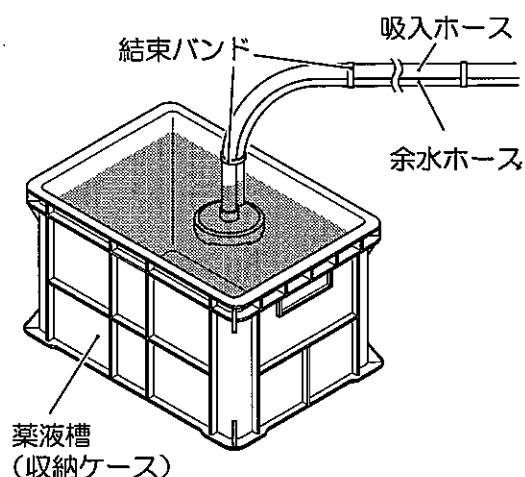
⚠ 注意	始動時「高圧」側にしているとモーターロックによるブレーカー作動や故障の原因となる場合があります。
-------------	--



4. 吸入ホースと余水ホースを薬液槽に入れます。

⚠ 注意	余分な圧力を抜く為、運転中は余水ホースから液が出ます。余水ホースは必ず薬液槽に入れて下さい。また、余水ホースが薬液槽より飛び出ないようにホースを固定して下さい。
-------------	--

⚠ 注意	薬液槽は常にきれいな状態を保って下さい。砂や異物をポンプが吸い込むと吐出量・圧力の低下や吸水しないなど、性能に悪影響を及ぼします。
-------------	---



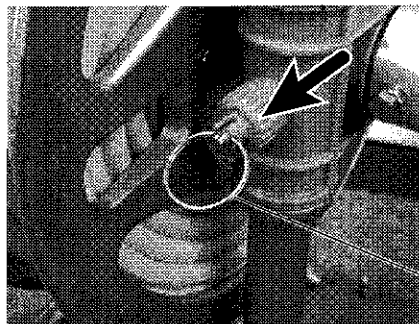
※251Rには収納ケースは付いておりません。

5. スイッチが「OFF」になっているのを確認し、ACプラグをコンセントに差し込みます。

⚠ 注意	必ずACプラグに付いているアース線を接続して下さい。接続しない場合、故障や漏電した際に感電する恐れがあります。
-------------	---

③ ホースリールについて (251Rのみ)

〈首振りホースリールをフリー状態にする (ホース引き出し時)〉

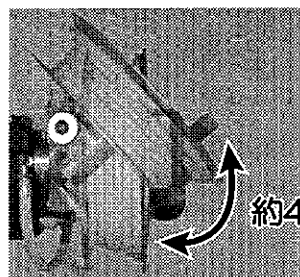


フリーの状態

リング

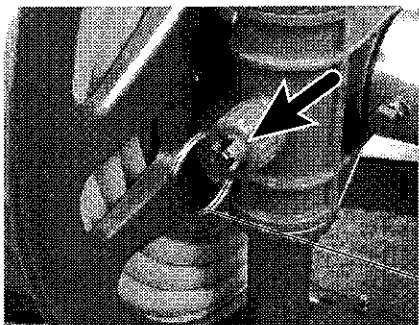
浅い方の溝にリングを合わせます。

ホースの引き出し方向にリールの向きを合わせるとスムーズに引き出せます。



約45度

〈首振りホースリールを固定する (ホース巻き取り時)〉



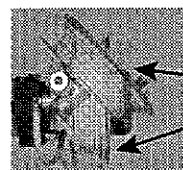
固定された状態

リング

深い方の溝にリングを合わせます。

ホースを巻き取るときは、首振りホースリールを固定すると安定します。

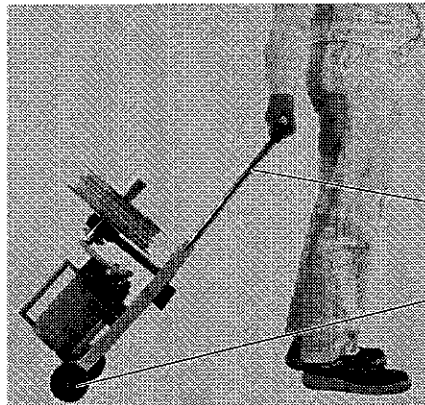
<p>⚠ 注意</p>	<p>巻き取り終点では、ホースが跳ねることがありますのでゆっくりと巻き取って下さい。</p>
<p>⚠ 注意</p>	<p>固定位置は2カ所のみです。中間位置では固定できません。</p>
<p>⚠ 注意</p>	<p>リングは必ず2か所の溝(浅い溝または深い溝のどちらか)に合わせて下さい。</p>
<p>⚠ 注意</p>	<p>首振りホースリールの角度調整時は必要以上に力をかけないで下さい。無理に力をかけると破損する恐れがあります。</p>



固定できる位置

ご使用になる前に

④ ベースクミの使用法 (251Rのみ)

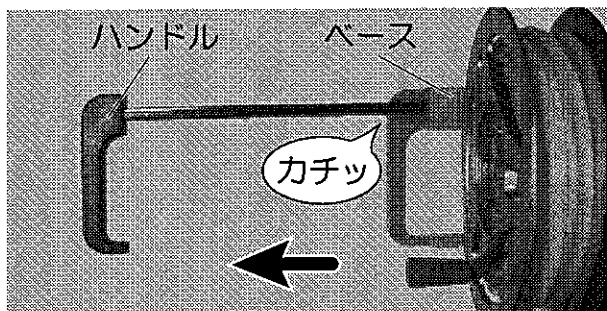


本機は軽度な移動を楽にする為に、スライド式ハンドル及びキャスターがついております。

スライド式ハンドル

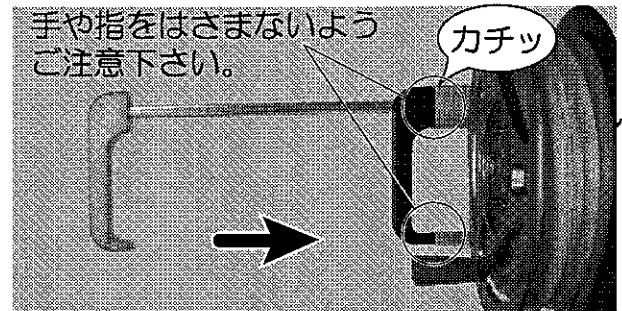
キャスター

【ハンドルの伸ばし方】



カチッと音がするまで、ゆっくりと引き出して下さい。

【ハンドルの縮め方】



カチッと音がするまで、ゆっくりと押し込んで下さい。

<p>⚠ 注意</p>	<p>スライド式ハンドル及びキャスターは軽度な移動用のものです。長距離の移動時でのご使用は避けて下さい。</p>
<p>⚠ 注意</p>	<p>スライド式ハンドルで製品をぶら下げることや、スライド式ハンドルに無理な力がかかるようなご使用は避けて下さい。</p>
<p>⚠ 注意</p>	<p>スライド式ハンドルを収納する際、ハンドルとベースの間に手や指をはさまないようにご注意ください。</p>
<p>⚠ 注意</p>	<p>使用時や軽トラック等での運搬時には本機を平坦な場所に置き、動かないようにして下さい。</p>
<p>⚠ 注意</p>	<p>本機を立てて使用しないで下さい。使用時及び保管は、水平状態にして下さい。</p> <div style="display: flex; justify-content: space-around; align-items: center;"> <div data-bbox="893 1848 1141 2116"> </div> <div data-bbox="1165 1848 1412 2116"> </div> </div>

使用方法

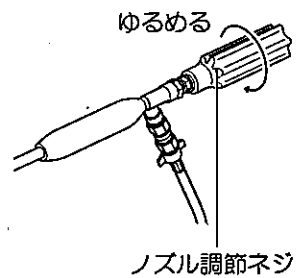
① 噴霧する

1. ノズル調節ネジを左に一杯回して緩めて下さい。



注意

ネジが緩んでいないと吸水しない場合があります。



2. スイッチを「ON」にすると吸水を開始します。



警告

吸水後すぐにノズルから液が噴射する可能性がありますので、ノズルをしっかりと持ち、ノズル先端を人や動物などに向けしないで下さい。

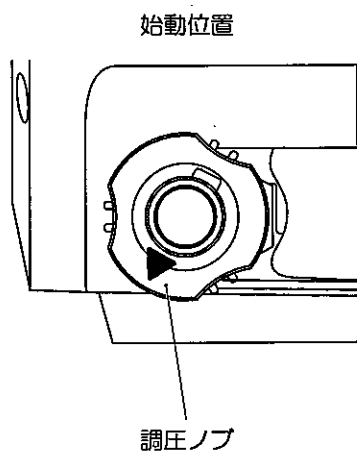


警告

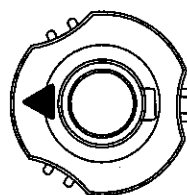
本体に液をかけないで下さい。漏電や故障の原因となります。

3. ノズルから液が出ている事を確認してから、調圧ノブを操作し、お好みの圧力に切り替えます。

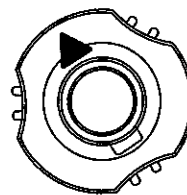
調圧ノブ位置



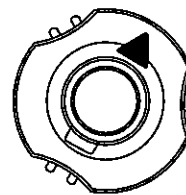
圧力調節方法



低圧



中圧



高圧



注意

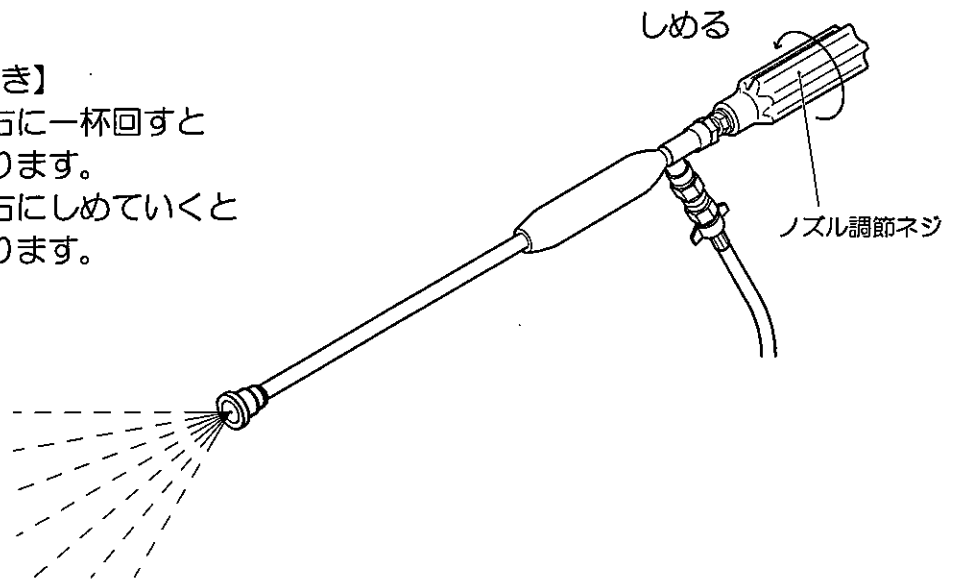
約1分経過してもノズルから液が出ない場合はスイッチを「OFF」にし、取扱説明書の「故障と処置」をご参照下さい。空運転を続けるとポンプ故障の原因となります。

使用方法

4. 噴霧を調節します。

【広範囲に散布するとき】

- ノズル調節ネジを右に一杯回すと締め切り状態になります。
- ノズル調節ネジを右に締めていくと直射から噴霧になります。

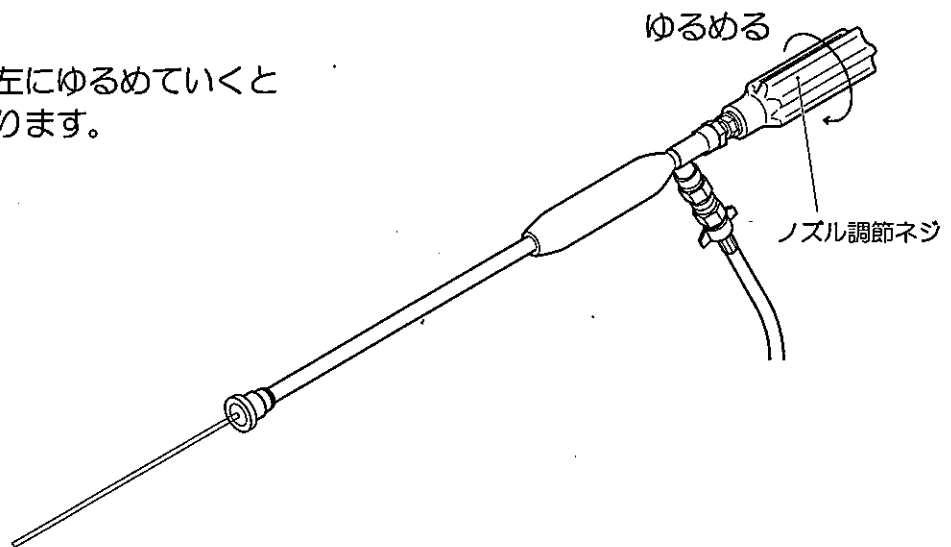


⚠ 注意

締め切り状態で長時間放置しないで下さい。
ポンプ故障の原因となります。

【遠くへ飛ばすとき】

- ノズル調節ネジを左にゆるめていくと噴霧から直射になります。



5. 散布後スイッチを「OFF」にし、ポンプを停止させます。

使用後の注意

1. 使用後は清水を2～3分噴霧し、ポンプやノズル内の薬剤を洗い流して下さい。



注意

薬剤がポンプやノズル内に残っていると薬剤が固まったり、またパッキン等が劣化するなどして、ポンプ故障の原因となります。

2. 収納する時には、スイッチを「OFF」にする前にストレーナーを薬液槽から引き上げ、調圧ノブを「始動」の位置に戻して下さい。
ノズルから液が出なくなればスイッチを「OFF」にして下さい。



注意

ポンプやノズル内に液が残っていると冬期など低温時に凍結し、故障の原因となります。



注意

ノズルから液が出なくなれば直ちにスイッチを「OFF」にして下さい。空運転を続けるとポンプ故障の原因となります。

3. モーター・ホース・ノズル等に付着した汚れを拭き取って下さい。
水分が残っているとモーターが錆びたり、故障の原因となります。

- 保管時はポンプやノズルをよく乾燥させた後、直射日光の当たらない場所に収納して下さい。



注意

直射日光が長期当たり続けるとホース等が劣化し、散布時破裂の原因となります。

故障と処置

症状	考えられる原因	処置
吸水しない 吸入ホースを外して吸入口に手を当てた状態で運転させ、手が吸いつけられるかを確認。	吸水弁の固着	棒で吸水弁を突く(処置A)
	噴霧ホース内に圧力が残っている	ノズル調節ネジを緩め、圧力を抜く
	ストレーナーのゴミ詰まり	ゴミを取り除く
	噴口穴の詰まり	つまようじ等で穴の詰まりを取り除く(処置B)
	吸入ホース接続部 パッキンの紛失	パッキンの有無を確認し、紛失や破損していれば交換する(ご使用になる前に(P.8)参照)
	吸入ホース接続ネジのゆるみ	接続部ネジを締め付ける
	吐出弁や吸入弁のゴミ詰まり、消耗部品(パッキン類、プランジャー、バルブクミ、スプリング類、Oリング類、吐出ホース等)の摩耗、破損	お客様では修理困難ですので、弊社サービス工場に修理をご依頼下さい。(別紙参照)
噴霧状態が悪い 圧力が上がらない	噴口穴の詰まり	つまようじ等で穴の詰まりを取り除く(処置B)
	噴口穴の摩耗	噴板を交換する
	調圧ノブが「始動位置」や「低圧」側にセットされている	調圧ノブを「中圧」「高圧」に合わせる
	吐出弁や吸入弁の摩耗	お客様では修理困難ですので、弊社サービス工場に修理をご依頼下さい。(別紙参照)
モーターが起動しない	延長コード使用による電圧低下	延長コード芯線を太いもの(芯線断面積1.25mm ² 以上)、または短いものに交換する
	噴霧ホース内に圧力が残っている	ノズル調節ネジを緩め、ホース内の圧力を抜く
	ACプラグの差し込み不良	ACプラグがコンセントから抜けていないか確認する
	ブレーカーが作動している	ブレーカーを復帰させる(ブレーカーについて(P.15)参照)

パッキン類、プランジャー、バルブクミ、スプリング類、Oリング類、吐出ホース等は消耗部品ですので、保証期間内でも有償修理となります。交換の目安は100時間ですが、薬剤の種類により寿命が短くなる事があります。

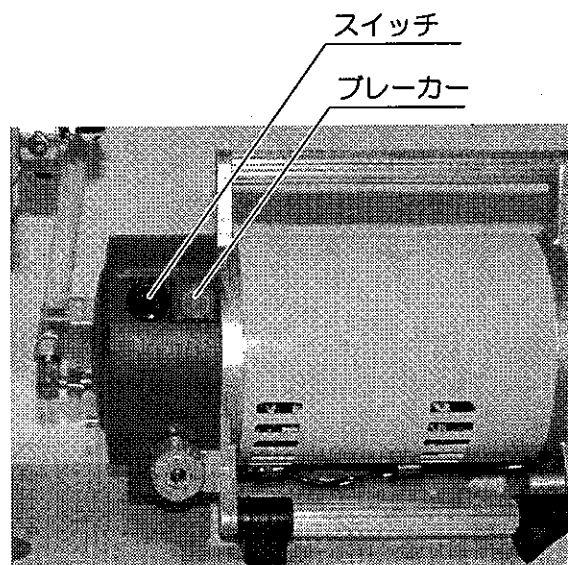
ブレーカーについて

本製品ではより安全にご使用いただくため、ブレーカーを標準装備しております。
このブレーカーは過電流が流れると作動し、モーターの焼損を防止します。

●復帰方法

- ①ブレーカーが作動した場合には、ボタンが飛び出しモーターが停止します。
(ボタンの白い表示が見えます。)
- ②電源スイッチを「OFF」にして下さい。
- ③ブレーカーが作動した原因を取り除いて下さい。
- ④1分以上経ってから、ボタンを押し込んで下さい。

※電源スイッチが「ON」のまま復帰しないで下さい。ブレーカーの寿命が短くなります。

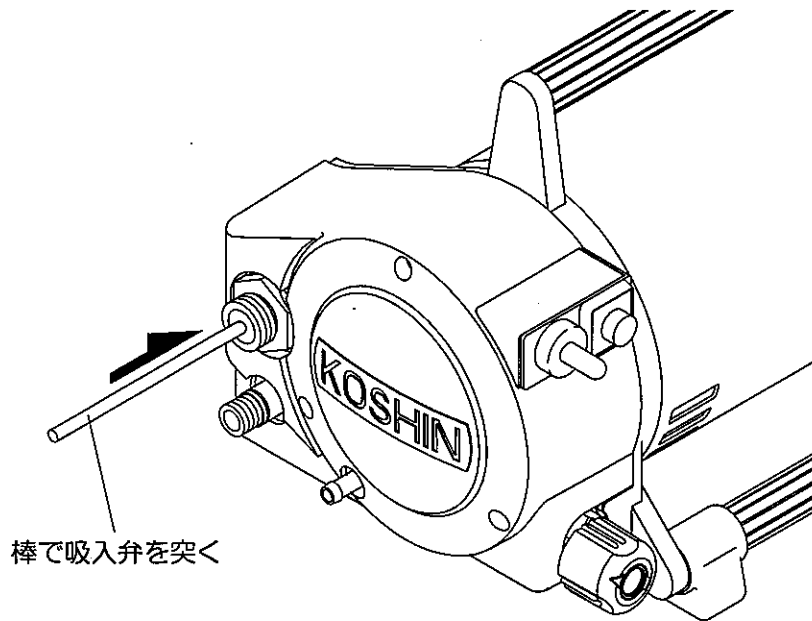


●ブレーカーが作動する主な原因

- ①調圧ノブを「始動位置」以外でスイッチを「ON」にした場合
- ②延長コード使用やたこ足配線により、電圧低下した場合
- ③ノズルを締め切り状態で長時間運転した場合

故障と処置

処置A

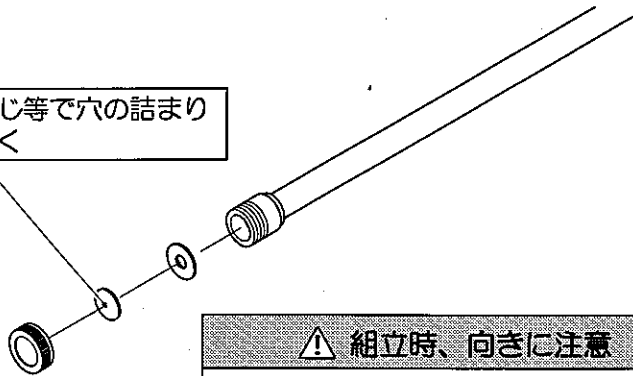


⚠ 注意

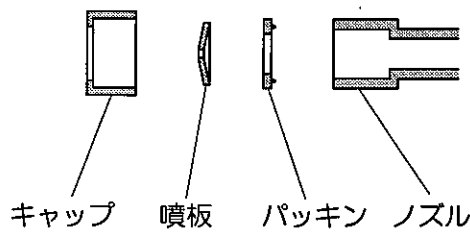
強く突くと破損しますのでご注意ください。

処置B

つまようじ等で穴の詰まりを取り除く



⚠ 組立時、向きに注意



⚠ 注意

分解時、部品を紛失しないようご注意ください。



持込修理

保証書

保証期間 1年間

(お買い上げ日より)

機種	高性能モーター式動力噴霧器 KV-251シリーズ		※お買い上げ日	年 月 日
保証期間	お買い上げより1年間。但し、1年以内でも 累計使用時間200時間を超えるものは除く。		※	〒 住所
お客様	※お名前		販売店	氏名
	※ご住所	〒 電話 ()		電話 ()

※に記入のない場合は無効になりますので必ずご確認下さい。

この保証書は本書に明記した期間、条件のもと
において、下記記載内容で無料修理をお約束
するものです。

保証期間経過後の修理等について、ご不明の
場合は、販売店にお問い合わせ下さい。

株式会社 **工進**

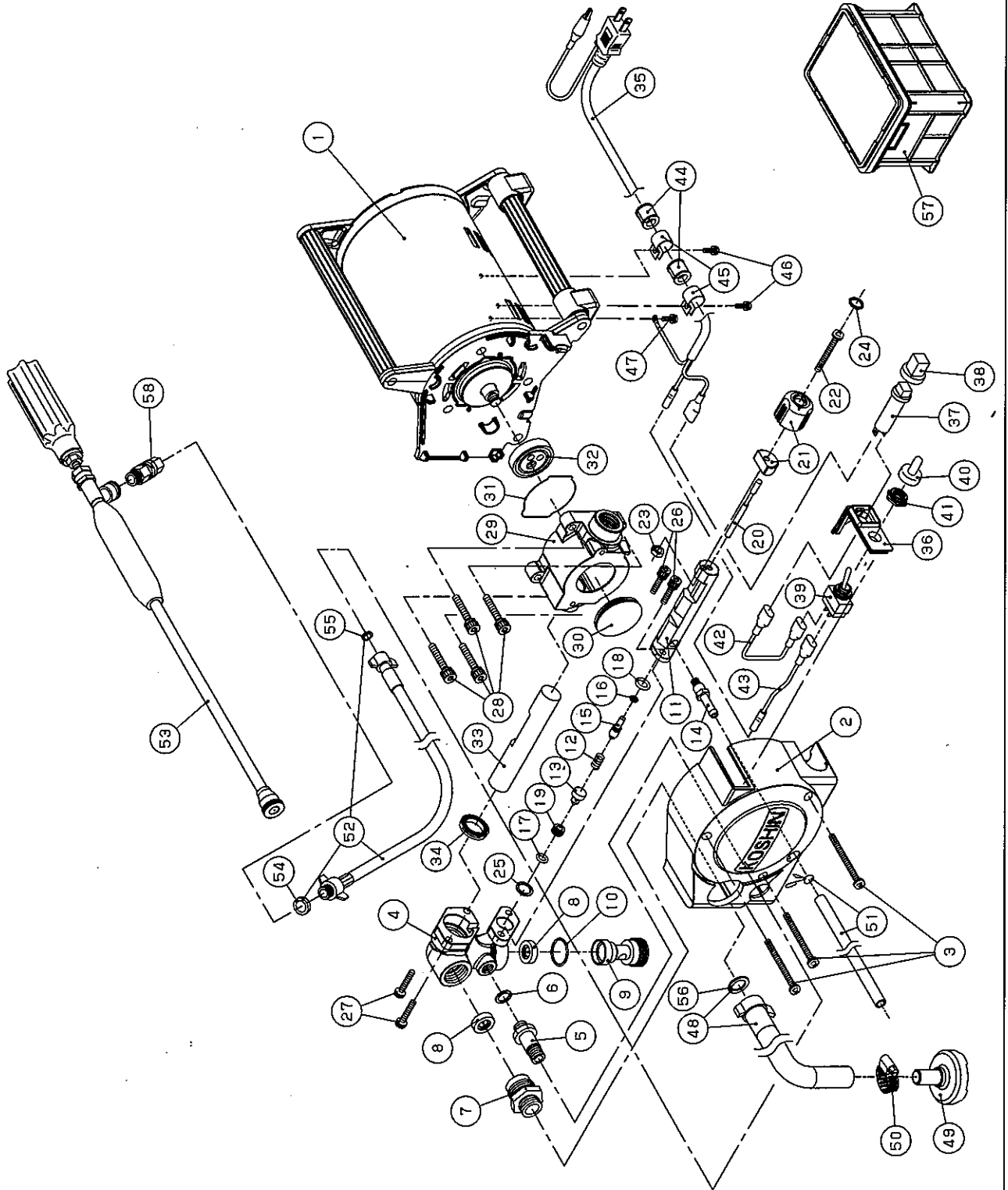
京都府長岡京市神足上八ノ坪12

保証期間内に取扱説明書、本体貼付ラベル
等の注意書きにしたがった正常なご使用状
態で故障した場合には、本記載内容に基づ
き無料修理いたします。お買い上げ日から
保証期間内に故障した場合は、商品と本書
をお持ちいただきお買い上げ販売店に修理
をご依頼下さい。

- 保証期間内でも次のような場合は有料
修理となります。
 (イ)使用上の誤り、または改造や不当な
修理による故障または損傷。
 (ロ)お買い上げ後の落下、運送等による
故障または損傷。
 (ハ)火災・地震・水害・落雷・その他天災地
変、公害等による故障または損傷。
 (ニ)家庭園芸用以外(例えば業務用等)に
使用された場合の故障または損傷。
 (ホ)本書のご提示がない場合。
 (ヘ)本書にお買い上げ年月日、お客様名、
販売店名の記入のない場合、あるい
は字句を書き換えられた場合。
 (ト)消耗品は有料修理となります。
 (パッキン類・プランジャー・バルブクミ
スプリング類・Oリング類・吐出ホース等)
 (チ)車両、船舶等に搭載された場合に生
ずる故障または損傷。
- 本書は再発行いたしませんので大切に
保管して下さい。
- この商品は持込修理に限らせていただ
きます。出張修理はいたしません。
- 本書は日本国内についてのみ有効です。

修理メモ

パーツリスト



KV-251C

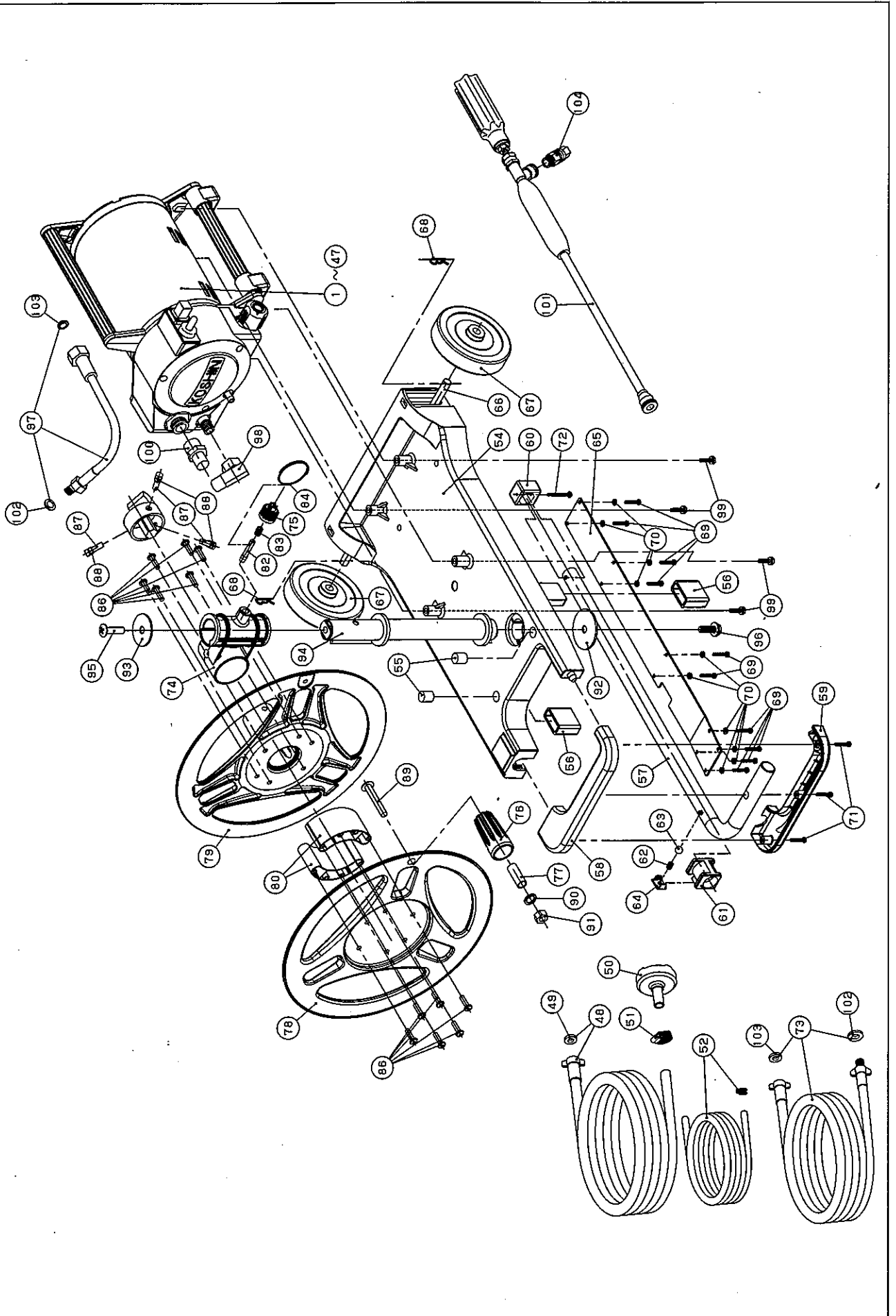
KV-251C 部品表

No.	部品コード	品名	個数	規格・材質	備考
1	045828101	MS-251 モータークミ	1		
2	045173001	MS-251 フロントカバー	1	PP	
3	707819082	ハネ座金組込十字穴付ナベ小ネジ	3	M5 x 65 SWRM	
4	045179301	MS-251 ポンプ本体	1	CAC202	
5	045091702	MS-250 吐出ニップル	1	C2600	
6	045002801	MS-200 ニップルパッキン	1	NBR	
7	045091802	MS-250 吸入ニップル	1	C2600	
8	045811801	MS-250 パルプクミ	2		
9	045091603	MS-250 吐出バルブホルダー	1	C2600	
10	890157024	Oリング	1	S-24 FR	
11	045173201	MS-251 バイパス本体	1	C2600	
12	045008901	MS-200 圧力調整スプリング	1	SUS	
13	045120702	MS-250 圧力調整弁	1	SUS304	
14	045190501	MS-251 余水ニップル	1	C2600	
15	045120902	MS-250 調整スプリング受け	1	SUS304	
16	890155006	Oリング	1	S6 NBR	
17	890155010	Oリング	1	S10 NBR	
18	890155014	Oリング	1	S14 NBR	
19	045182601	MS-251 余水弁座	1	SUS304	
20	045174501	MS-251 調圧ロッド	1	SUS303	
21	045828901	MS-251 調圧ノブクミ	1		
22	703319107	十字穴付ナベ小ネジ平先	1	M5 x 35 SWRM	
23	827419069	六角ナット	1	M5 1種中 SWRM	
24	045179401	MS-251 調圧ノブキャップ	1	POM	
25	045009301	MS-200 弁パッキン	1	NBR	
26	734232046	ハネ座金組込六角穴付ボルト	2	M6 x 14 SCM	
27	734232048	ハネ座金組込六角穴付ボルト	2	M6 x 18 SCM	
28	734232051	ハネ座金組込六角穴付ボルト	4	M6 x 25 SCM	
29	045827801	MS-251 クランクケースクミ	1		
30	045180401	MS-251 クランクケースキャップ	1	NBR	
31	045182701	MS-251 クランクケースパッキン	1	NBR	
32	045816002	MS-251 偏心ディスククミ(50/60Hz)	1		

No.	部品コード	品名	個数	規格・材質	備考
33	045091502	MS-250 ブラシジャ	1	SUS304	
34	045092001	MS-250 ブラシジャパッキン	1	USH-20-28-5-F357	
35	045103802	MS-250 電源コード	1	VCTF22.3 x 1.25 5m	
36	045179501	MS-251 スイッチカバー	1	PP	
37	045182401	MS-251 ブレーカー	1		
38	045179601	MS-251 ブレーカーカバー	1	シリコン	
39	045186001	KK トグルスイッチ	1		
40	045186101	KK スイッチゴム	1		
41	045186201	KK スイッチナット	1		
42	045186801	MS-251 SW-ブレーカー線	1		
43	045190601	MS-251 SW-モーター線	1		
44	039003101	PS-40 コードサポーター	2	CR	
45	026001801	BL-3224 コードバンド	2	SUS	
46	707819038	ハネ座金組込十字穴付ナベ小ネジ	2	M4 x 12 SWRM	
47	707828036	ハネ座金組込十字穴付ナベ小ネジ	1	M4 x 8 黄銅	
48	045828001	MS-251 吸入ホースクミ(継ぎ手無し)	1	PVC	
49	045145001	MS-251 ストレナー	1		
50	045185901	MS-251 ジュベリバンド	1	SUS304	
51	045811601	MS-250 余水ホースクミ	1	7 x 2.5m ホースバンド付	
52	045815704	MS-250R 吐出ホースクミ(20m)	1	PVC	
53	045816901	KV-250 ロングノズルクミ	1		
54	045094901	MS-250 竹の子ニップルパッキンA	1	PVC	
55	045095001	MS-250 竹の子ニップルパッキンB	1	PVC	
56	045109401	MS-250 吸入ホースパッキン	1	PVC	
57	045817501	MS-250 収納ケース	1		
58	045121301	KV-250 ヨリ戻し	1		
	045019901	KK 注意ラベルA	1		
	045189901	KV-251C 銘板	1		
	045191201	KV-251 取説	1		

※2006年2月現在のものですので、変更される場合があります。

パーツリスト



KV-251R

KV-251R 部品表

No.	部品コード	品名	個数	規格・材質	備考
		No.47までは「KV-251C」(P.17~18)参照			
48	045820001	MS-400 吸入ホースクミ	1	PVC	
49	045144801	ニップルパッキンC	1	PVC	
50	045145001	MS-400 ストレナー	1		
51	045159801	MS-400 ジュビリバンド	1	SUS304	
52	045811601	MS-250 余水ホースクミ	1	7×2.5mm ホースバンド付	
53	045827901	MS-251R ベースクミ	1	No.54~72含む	
54	045173301	MS-251R ベース	1	PP	
55	045186701	MS-251R 化粧キャップ	2	PP	
56	045184001	MS-251R ゴムキャップ	2	NBR	
57	045173601	MS-251R ハンドルパイプ	1	STKM クロムメッキ	
58	045173701	MS-251R ハンドルA	1	PP	
59	045179001	MS-251R ハンドルB	1	PP	
60	045174001	MS-251R ハンドルストッパー	1	C2600 クロムメッキ	
61	045173801	MS-251R パイプガイド	1	POM	
62	045183301	MS-251R スプリング	1	SUS304	
63	045174701	MS-251R ロック玉	1	SUS304	
64	045179201	MS-251R パイプガイドキャップ	1	POM	
65	045174101	MS-251R 固定板	1	SUS303	
66	045173501	MS-251R キヤスタ軸	1	クロムメッキ	
67	045174901	MS-251R キヤスタ軸	2		
68	045192801	スナップピン	2	SUS φ10用	
69	045192901	十字穴付タッピングネジ3.5×20	10	SUS 1種ナベA	
70	045193001	ハネ座金	10	φ3.5 SUS	
71	045193101	十字穴付タッピングネジ3.5×14	3	SUS 1種ナベA	
72	045193201	十字穴付ナベ小ネジ平先	1	M5×25 SUS	
73	045815704	MS-250R 吐出ホースクミ(20M)	1	PVC	
74	045131601	MS-400R ヒンジホルダー	1	PA	
75	045139801	MS-400R 固定キャップ	1	PA	
76	045136601	MS-400R ハンドル	1	PA	
77	045145502	MS-400R カラーパイプ	1	クロムメッキ	

No.	部品コード	品名	個数	規格・材質	備考
78	045135001	MS-400R ホースリール側板フロント	1	ADC	
79	045135101	MS-400R ホースリール側板リア	1	ADC	
80	045147401	MS-400R リールパイプ(短)	2	AL	
81	045106101	MS-250 ヨリ戻し	1	PF1/4	
82	045192501	MS-251R 固定ピン	1	SUS303	
83	045148701	MS-400R 固定ピン用スプリング	1	SUS304	
84	045148801	MS-400R ヒンジホルダー用リング	1	SUS304	
85	045150502	MS-400R エンドパイプ	1	ユニクロメッキ	
86	707805049	ハネ座金組込十字穴付ナベ小ネジ	12	M5×20 SUS	
87	735705104	六角ボルト	3	M6×25 SUS	
88	827405006	六角ナット	3	M6 1種中 SUS	
89	703905134	十字穴付きトラス小ネジ	1	M8×45 SUS	
90	846205008	平座金	1	φ8 SUS	
91	827405008	六角ナット	1	M8 1種中 SUS	
92	045189701	MS-251R エンドキャップ(大)	1	ユニクロメッキ	
93	045142702	MS-400R エンドキャップ	1	ユニクロメッキ	
94	045182801	MS-251R スタンド	1	クロムメッキ	
95	703905129	十字穴付きトラス小ネジ	1	M8×20 SUS	
96	743105045	トリムD形ハネ座金組込六角ボルト	1	M8×20 SUS	
97	045820901	MS-250R-1 リール接続ホースクミ	1	φ8.2×0.29M	
98	045110401	MS-250R 自在エルボ	1	PF1/4 パッキン付	
99	743605038	ハネ座金+丸座金組込六角ボルト	4	M6×35 SUS	
100	045161602	MS-250R-1 吸入アダプタ	1	3/8オス×1/2メス	
101	045816901	KV-250 ロングノズルクミ	1		
102	045094901	MS-250 竹の子ニップルパッキンA	2	PVC	
103	045095001	MS-250 竹の子ニップルパッキンB	2	PVC	
104	045121301	KV-250 ヨリ戻し	1		
	045019901	KK 注意ラベルA	1		
	045190101	KV-251R 銘板	1		
	045191201	KV-251 取説	1		

※2006年2月現在のものですので、変更される場合があります。

**製品の修理・パーツについては、
お買い上げの販売店にご相談下さい。**

●資料請求は、弊社支店へお問い合わせ下さい。

【北海道・東北地区】

東北支店: TEL.022(232)1441

【信越・関東地区】

関東支店: TEL.048(653)3521

【中部・北陸・関西・四国・中国地区】

関西支店: TEL.075(954)6116

【九州地区】

九州支店: TEL.092(475)3090



ORIENTAL KOSHIN

株式
会社 **工進**

<http://www.koshin-ltd.co.jp>

〒617-8511 京都府長岡京市神足上八ノ坪12