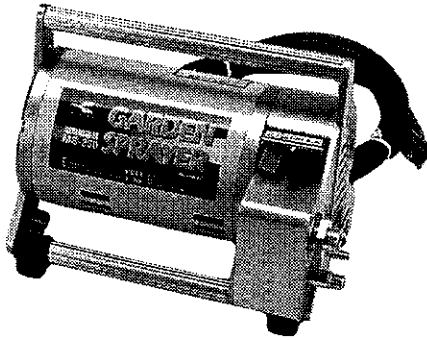




ガーデンスプレーヤー

高性能モーター式動力噴霧器

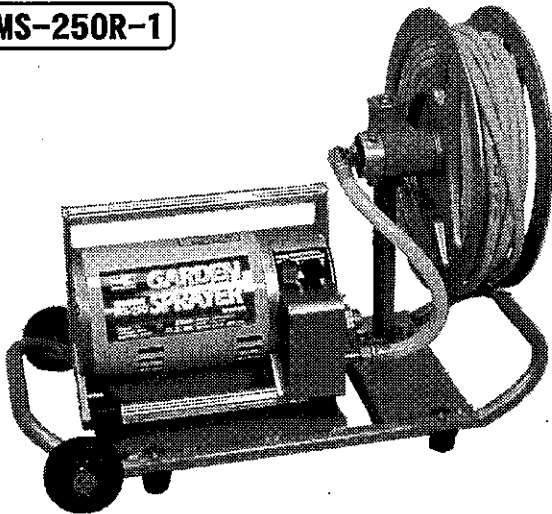
MS-250C



MS-250シリーズ

取扱説明書

MS-250R-1



目次

安全上の注意	1
各部の名称と仕様	4
ご使用になる前に	6
使用方法	11
使用後の注意	13
故障と処置	14
パーツリスト	17
アフターサービスについて	22
保証書	

- このたびは、当社製品ガーデンスプレーヤーをお買い上げ頂き誠に有難うございます。
- この取扱説明書には、正しく安全にご使用いただくための注意事項が記載されています。ご使用になる前に必ず本書をお読みにになり、使用方法をご理解下さい。(誤った使用方法は、事故・ケガの原因となります。)
- 取扱説明書は、何時でも見られるように大切に保管下さい。

※保証書を大切に保管下さい

安全上の注意

※ ご使用の前に、この「安全上のご注意」をよくお読みの上正しくお使い下さい。

ここに示した注意事項は製品を正しくお使い頂き、あなたや他の人々への危険や損害を未然に防止するためのものです。また、注意事項は次のように区分しています。

■表示内容を無視して、誤った使い方をした時に生じる危険や損害の程度を次の表示で「危険」「警告」「注意」に区分し、説明しています。

いずれも安全に関する重要な内容ですので、必ず守って下さい。



危険

人が死亡または、重傷などを負う可能性が高いと考えられる内容です。



警告

人が死亡または、重傷などを負う可能性が想定される内容です。



注意

人が損傷を負う可能性及び物的損傷の発生が想定される内容です。



.....この記号はしてはいけない「禁止」の内容です。



.....この記号は必ず守っていただく「実行」の内容です。

危険



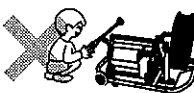
必ず守る



使用する薬剤については、薬剤の取扱説明書を十分にお読みの上、正しく使用して下さい。



必ず守る



薬剤は有害です。幼児や子供が触れないように保管して下さい。また、保管方法については薬剤の取扱説明書に従って下さい。



必ず守る



薬剤が人体、家畜にかからない様に、また、川、池、沼などを汚染しない様に風向き周囲の状況を十分に確認の上、使用して下さい。



必ず守る



安全の為、作業中は保護マスク、保護メガネ、保護衣、作業帽、不浸透性の手袋、作業靴を着用して下さい。




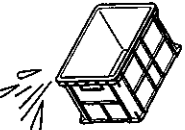








必ず守る


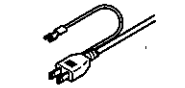







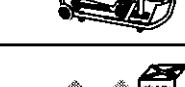
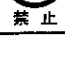


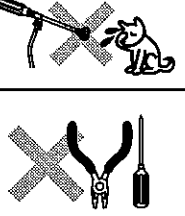


作業終了後は器具や着衣類を全てよく洗い、作業後も入浴するか、手、足、顔等を石けんでよく洗い、うがいをして下さい。

⚠ 危険


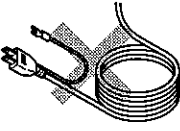

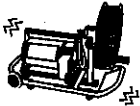

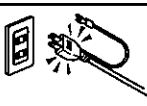




 必ず守る		<p>調合が適切でない薬液は、作物を傷めるだけでなく人体にも有害になる恐れがあります。薬液の調合の際は、薬品の使用上の注意をよく読み、正しく希釈してから使用して下さい。</p>
 必ず守る		<p>薬剤を変える時は、必ず前の液を完全に抜いてから、新しい液を入れて下さい。薬剤が混ざると、化学変化をおこす恐れがあり危険です。</p>
 必ず守る		<p>薬剤に被爆した時(誤って飲用した、皮膚に接触した等)は、薬剤の取扱説明書に従い、適切な処置を行うか、医師の診断を受けて下さい。</p>
 必ず守る		<p>少しでも体調が悪くなった時はすぐに医師の診断を受けて下さい。</p>
 必ず守る		<p>散布器具や容器を洗浄した水、残った薬剤は河川や下水などに流さず、薬害のない方法で処理して下さい。</p>

⚠ 警告

 必ず守る		<p>必ずコンセントに付いているアース線を接続して下さい。アースを接続しない場合、故障や漏電した際に感電する恐れがあります。</p>
 禁止		<p>噴霧器運転中は本体を触らないで下さい。モーターの熱によりやけどの原因となります。</p>
 禁止		<p>本体に水をかけないで下さい。感電や漏電による事故やケガの原因となります。</p>
 禁止		<p>噴霧器運転中は本体に物をかぶせたり燃えやすい物を近づけないで下さい。モーターの熱により過熱し、発火や故障の原因となります。</p>
 禁止		<p>噴霧器運転中はガソリンやスプレーなど可燃性の物質を噴霧器の近くで使用、放置しないで下さい。引火し、火災の原因となります。</p>
 禁止		<p>ノズルを絶対に人や動物に向けないで下さい。ケガの原因となります。</p>
 分解禁止		<p>修理技術者以外の方は絶対に分解・修理は行わないで下さい。また改造は絶対に行わないで下さい。異常動作によりケガや製品故障の原因となります。</p>

安全上の注意

⚠ 注意

 必ず守る		延長コード使用時は、芯線断面積 1.25mm^2 (15A用)以上で、出来るだけ短いコードをご使用下さい。細く長いコードの使用は性能低下やモーターの焼損、ブレーカーが作動する原因となります。
 禁止		ポンプを1分以上空運転させないで下さい。 故障の原因となります。
 必ず守る		使用後は必ずスイッチを「OFF」にし、コンセントを抜いて下さい。
 必ず守る		動かなくなったり異常がある場合は事故防止の為、直ちにご使用を中断してお買い求めの販売店に点検・修理をご依頼下さい。 そのまま使用すると感電や漏電、液漏れなどによる事故やケガの原因となります。
 必ず守る		幼児や子供が触れない場所に保管して下さい。

取扱説明書 追記のご案内

この度は、弊社商品をお買い上げ頂きましてありがとうございました。
 取扱説明書の一部に追加・訂正がございますので、ご案内させていただきます。
 よろしくお願い致します。

■表紙 追加

誤



正

●このたびは、当社製品ガーデンスプレーヤー
 をお買い上げ頂き誠に有難うございます。

●このたびは、当社製品ガーデンスプレーヤー
 をお買い上げ頂き誠に有難うございます。

**本製品は、園芸用・農業用薬剤の散布
 または散水を目的とした製品です。**

■P.1~3 「安全上の注意」追加

⚠ 危険



必ず守る



過労、病気、酒気をおびた人、妊娠している人、その他の理由で
 正常な散布作業ができない人は散布作業を行わないで下さい。

⚠ 警告



禁止



本取扱説明書を理解していない人はポンプの操作を行わないで
 下さい。



必ず守る

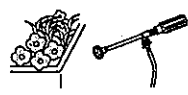


ポンプに幼児・子供が触れないよう、隔離措置をして安全な場所
 で運転して下さい。

⚠ 注意



禁止



園芸用・農業用薬剤の散布または散水以外の用途には使用しな
 いで下さい。



禁止



薬剤を使用するときは、本取扱説明書に記載されている主要薬
 品適合一覧表を確認の上使用して下さい。

強酸性・強アルカリ性の液体、ベンジン・ガソリン等の可燃性の液体、溶剤等は
 絶対に使用しないで下さい。爆発する恐れがあります。

ゴキブリ・ハエ・蚊等に用いる殺虫剤・防疫用薬品、下水・便所等に用いる消毒剤、
 畜産用薬品は絶対に使用しないで下さい。故障の原因となります。

■P.7 「薬液について」訂正

誤



正

●水和剤、石灰硫黄合剤を使用する時は、バケツ等の容器でよく溶かしてご使用
 下さい。

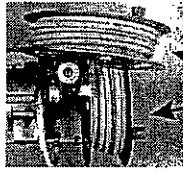
⚠ 注意

水和剤、石灰硫黄合剤をご使用の場合は寿命が短くなる恐れがあ
 ります。ご使用の際はバケツ等の容器でよく溶かしてご使用下さい。
 また、ご使用中に薬液が沈殿しないように良く攪拌して下さい。

■P.9 「ストレーナーの取り付け方」追加

- 吸入ホースが硬くストレーナーが入らない場合は、お湯に浸ける等すると入りやすくなります。

■P.10 「ホースリールについて」追加

<p>⚠ 注意</p>	<p>巻き取り終点では、ホースが跳ねることがありますのでゆっくりと巻き取って下さい。</p>
<p>⚠ 注意</p>	<p>固定位置は平行方向と垂直方向の2カ所のみです。中間位置では固定できません。</p>  <p>固定できる位置</p>

■P.14 「故障と処置」訂正

誤
↓
正

パッキン、プランジャー、バルブクミ、バイパススプリング等は消耗部品ですので、保証期間内でも有償修理となります。交換の目安は100時間ですが、薬剤の種類より寿命が短くなる事があります。

パッキン類、プランジャー、バルブクミ、スプリング類、Oリング類、吐出ホース等は消耗部品ですので、保証期間内でも有償修理となります。交換の目安は100時間ですが、薬剤の種類により寿命が短くなる事があります。

■P.22 「保証書」追加・訂正

誤

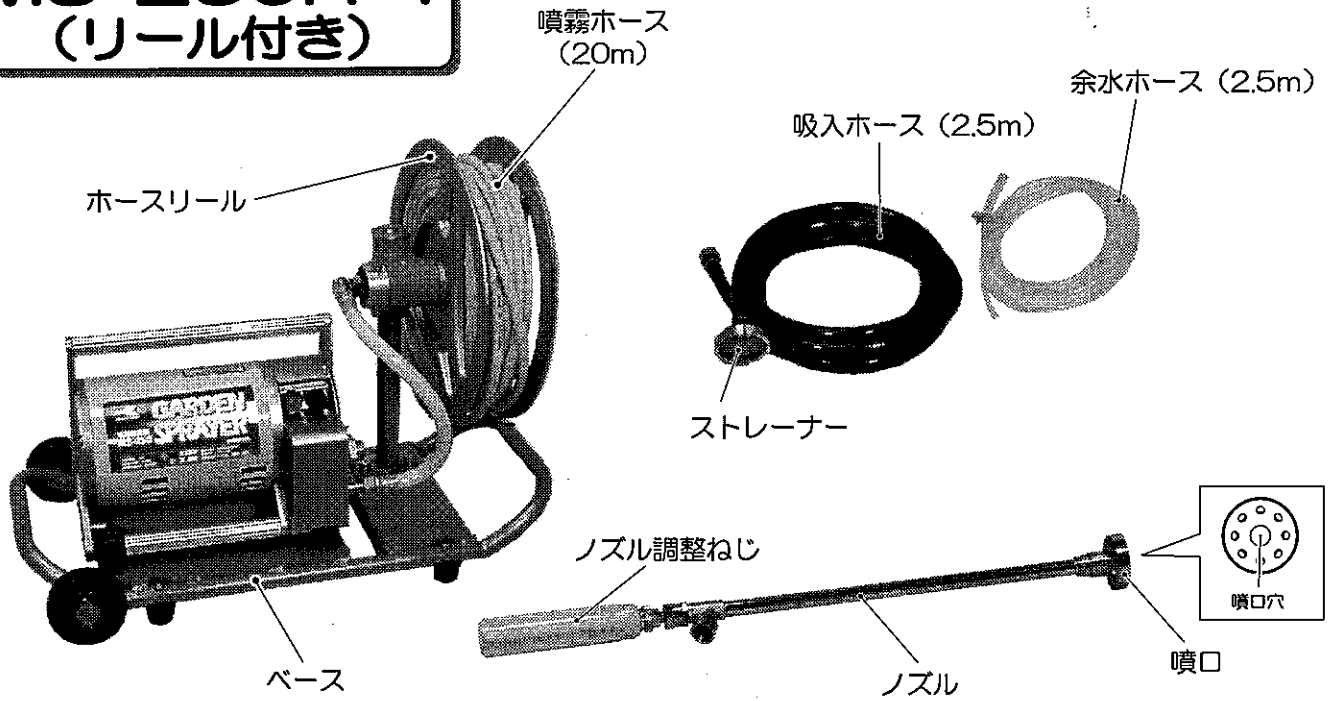


正

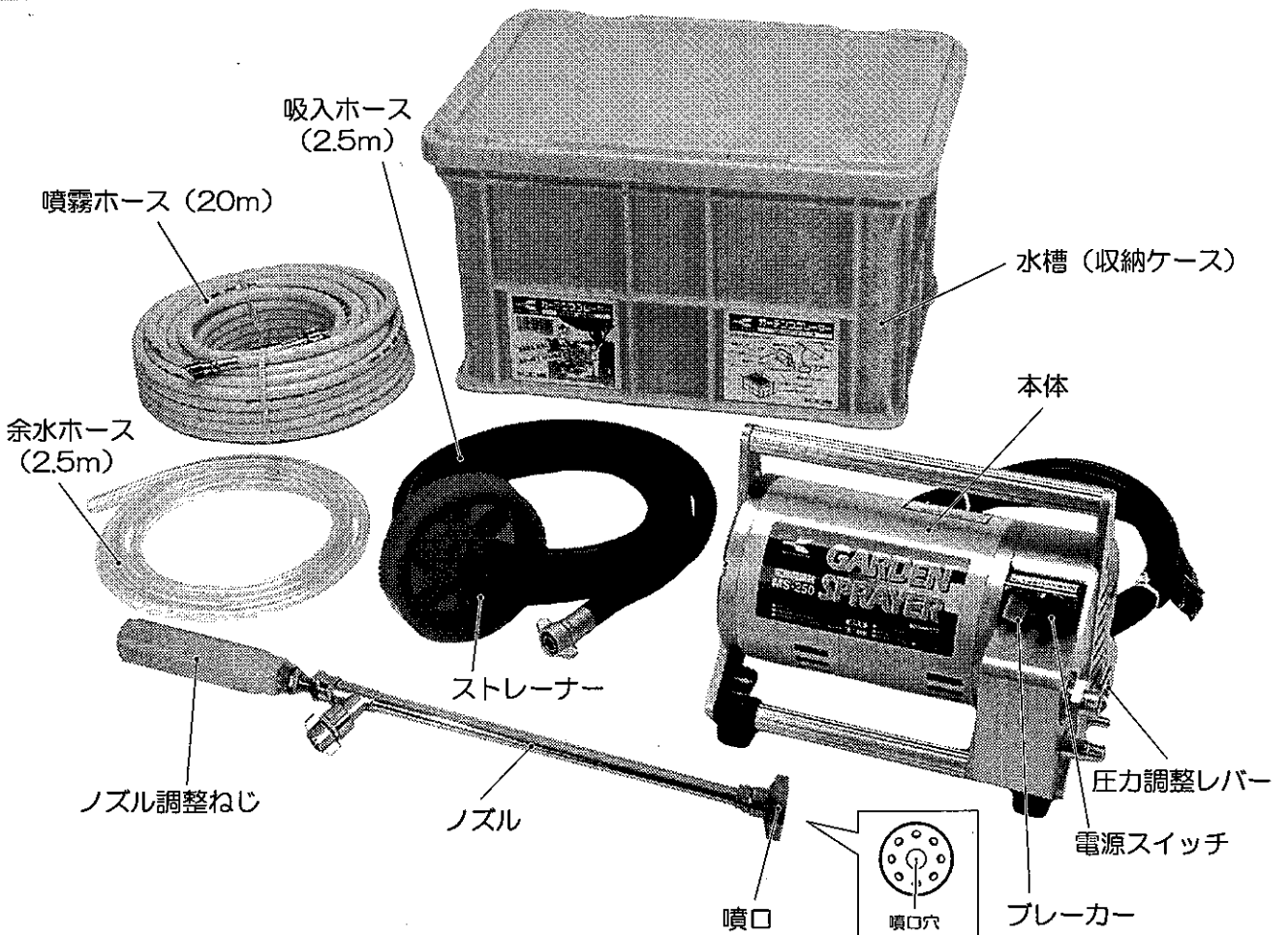
- | | |
|---|---|
| <p>1. 保証期間内でも次のような場合は有料修理となります。</p> <p>〈イ〉使用上の誤り、または改造や不当な修理による故障または損傷。</p> <p>〈ロ〉お買い上げ後の落下、運送等による故障または損傷。</p> <p>〈ハ〉火災・地震・水害・落雷・その他天災地変、公害等による故障または損傷。</p> <p>〈ニ〉本書のご提示がない場合。</p> <p>〈ホ〉本書にお買い上げ年月日、お客様名、販売店名の記入のない場合、あるいは字句を書き換えられた場合。</p> <p>〈ヘ〉消耗品は有料修理となります。
(パッキン・プランジャー・ピストンロッド・シリンダパイプ・圧力調整スプリングなど)</p> <p>〈ト〉車両、船舶等に搭載された場合に生ずる故障または損傷。</p> <p>2. 本書は再発行いたしませんので大切に保管して下さい。</p> <p>3. この商品は持込修理に限らせていただきます。出張修理はいたしません。</p> <p>4. 本書は日本国内についてのみ有効です。</p> | <p>1. 保証期間内でも次のような場合は有料修理となります。</p> <p>〈イ〉使用上の誤り、または改造や不当な修理による故障または損傷。</p> <p>〈ロ〉お買い上げ後の落下、運送等による故障または損傷。</p> <p>〈ハ〉火災・地震・水害・落雷・その他天災地変、公害等による故障または損傷。</p> <p>〈ニ〉家庭園芸用以外(例えば業務用等)に使用された場合の故障または損傷。</p> <p>〈ホ〉本書のご提示がない場合。</p> <p>〈ヘ〉本書にお買い上げ年月日、お客様名、販売店名の記入のない場合、あるいは字句を書き換えられた場合。</p> <p>〈ト〉消耗品は有料修理となります。
(パッキン類、プランジャー、バルブクミ、スプリング類、Oリング類、吐出ホースなど)</p> <p>〈チ〉車両、船舶等に搭載された場合に生ずる故障または損傷。</p> <p>2. 本書は再発行いたしませんので大切に保管して下さい。</p> <p>3. この商品は持込修理に限らせていただきます。出張修理はいたしません。</p> <p>4. 本書は日本国内についてのみ有効です。</p> |
|---|---|

各部の名称と仕様

MS-250R-1 (リール付き)



MS-250C (ケース付き)



各部の名称と仕様

〈仕様〉

機種	MS-250C	MS-250R-1		
使用場所	屋内用			
ポンプ	型式	水平一連プランジャ式		
	吸水量	50Hz: 3.7ℓ/分 60Hz: 4.2ℓ/分		
	吐出量	50Hz: 1.9~2.9ℓ/分 60Hz: 2.0~3.2ℓ/分		
	最高圧力	3.2MPa (32kgf/cm ²)		
	ノズル	噴霧・直射自在調整式		
	噴霧ホース長さ	20m	20m(リール付)	
モーター	型式 / 極数	分相起動形単相モーター/4P		
	定格電圧	AC-100V		
	定格周波数	50/60Hz		
	定格消費電力	50Hz: 380W 60Hz: 360W		
	出力	250W		
	最大電流	50Hz: 6.9A 60Hz: 5.5A		
	絶縁種類	E種		
	ブレーカー	8A (手動復帰式)		
	電源コード長さ	5m		
正味重量(本体のみ)	10.5kg	16.5kg		
標準付属品	ノズル	1本	ノズル	1本
	噴霧ホース (20m)	1本	噴霧ホース (20m)	1本
	吸入ホース (2.5m)	1本	吸入ホース (2.5m)	1本
	余水ホース (2.5m)	1本	余水ホース (2.5m)	1本
	ストレーナー	1個	ストレーナー	1個
	水槽 (収納ケース)	1個	ジュビリバンド	1個
	結束バンド	3本	結束バンド	3本

ご使用になる前に

① 薬液について



注意

薬品の取扱説明書を十分にお読みの上、記載されている倍率に従い、薬品を正しく希釈して下さい。

ゴーゴーサン・トレファノサイド・スタムをご使用の場合



警告

ゴーゴーサン・トレファノサイド・スタム等一部の薬剤は使用方法を誤りますと、故障の原因となるばかりでなく、思わぬ事故を引き起こす恐れがあります。正しい使用方法を必ず守って下さい。

- ① 薬剤は薬剤メーカー指定の希釈倍率の範囲内で必ずご使用下さい。
- ② 使用後は速やかに水洗いをして下さい。
(薬液をタンクの中に入れてそのまま放置しないで下さい。)
水洗いはタンクの中に清水を十分に入れ、噴霧をさせ、ホース・ポンプも十分水を通して、完全に洗浄するようにして下さい。
水洗いは2~3回繰り返して実施して下さい。



注意

一部の薬剤は正しい使用方法を守った場合でもタンク等を変色させたり、変形させることがあります。機能上は問題ありません。
(万が一、少しでも異常を感じられた場合は、速やかに使用を中止しお買上げの販売店にご相談下さい。)

1. 主要薬品適合一覧表

乳剤 (薬剤を水で薄めて使用)		水和剤 (粉末の薬を水で溶かして使用)	
●殺虫剤	スミチオン乳液 マラソン乳液 ディスプレックス (DEP)乳液 マシン油乳液 ダイアジノン乳液 DMTP乳液 PAP乳液 DDVP乳液	●殺虫剤	オルトラン水和剤 ロプラール水和剤 モレスタン水和剤 石灰硫黄合剤 DMTP 水和剤
●殺菌剤	ポリオキシソリン乳液 マイシン乳液 サプロール乳液 ダイセンステンレス乳液	●殺菌剤	ベントレート水和剤 マンネプダイセンM 水和剤 ダイセン水和剤 ダコニール(TPN)水和剤
●除草剤	クサノンA乳液 ラウンドアップ バスタ	●除草剤	クサノンS水和剤 シマジソ水和剤 2・4-D

ご使用になる前に

- ケルセン水和剤(殺ダニ剤)は使用状況により固まる事があり、ポンプの故障につながりますので絶対に使用しないで下さい。
- 薬剤は有害ですから、取扱いについては必ず薬剤メーカーの指導に従って充分注意を払って下さい。体に付着した時はよく洗い流して下さい。
- 水和剤、石灰硫黄合剤を使用する時は、バケツ等の容器でよく溶かしてご使用下さい。

【殺虫剤豆知識】

●接触剤

薬を害虫に触れさせて殺します。市販薬剤の多くがこのタイプで食毒剤やガス剤の作用を合わせ持つものがあり、残効性が少なく害虫の発生の度に丁寧に散布します。

●浸透移行性剤

葉や根から吸収された薬の成分を害虫が摂取する事により殺します。薬の効果が20~30日間も続くために接触剤より散布回数が少なくてすみます。

●誘殺剤

害虫を誘引し、薬を食べさせて殺します。害虫の種類によりいろいろな薬剤があります。

●展着剤(ダイン等)

薬剤を害虫や植物によく付着させ、風雨等で流失するのを防いで薬の効果を長持ちさせます。散布液をつくる時に必ず使いましょう。

2. 薬の使い方

●同じまくなら早目散布

病害虫の発生初期に薬まきを。病状が進んだ後では、同じ薬まきでも大変な手間がかかります。

●説明書をよく読み、かけ過ぎに注意

散布量は葉先から薬液がしたたり落ちる直前ぐらいが効果的。散布液をつくる時は、説明書の希釈倍率を守って正しく作りましょう。

●風のない朝夕の涼しいときに散布

日中や西日の強い高温時はさけ、薬液の流失を防ぐためにも、半日は雨の降らない日を選んでまきましょう。

●薬の上手なうすめ方

はじめ少量の水でよくかき混ぜてから残りの水を加えるとよく混ざります。また、展着剤(上記 殺虫剤豆知識参照)を使いましょう。

●ムラなく葉の裏側へも

葉の裏側は病害虫の隠れ場所。幹、枝、莖にも発生しますので植物全体にむらなく薬をかけましょう。

●残った液はキキメなし

一度溶かした薬を後日使っても効果はありません。下水等に捨てずに植物にかけるか土に捨てて下さい。

3. 作業上の注意

●作業は防除用の服装で！

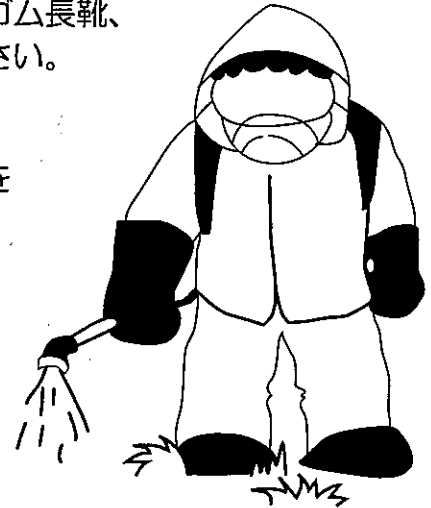
安全のため、農薬の付着や吸入を防ぐため、保護マスク、保護衣、頭から肩まで覆う事の出来る防水頭巾、ゴム手袋、ゴム長靴、ゴム前掛けを用意し、危険のない服装で作業して下さい。

●体調のよい時だけ作業を！

少しでも体調が悪くなった時は、すぐに医師の診断を受けて下さい。

●周囲の安全を確認！

風向きや周囲の安全を確認して作業をして下さい。川・池・沼等汚染しないよう、また、人・家畜に害のないようにし、作業者の体にもぜったい薬がかからぬようにして下さい。

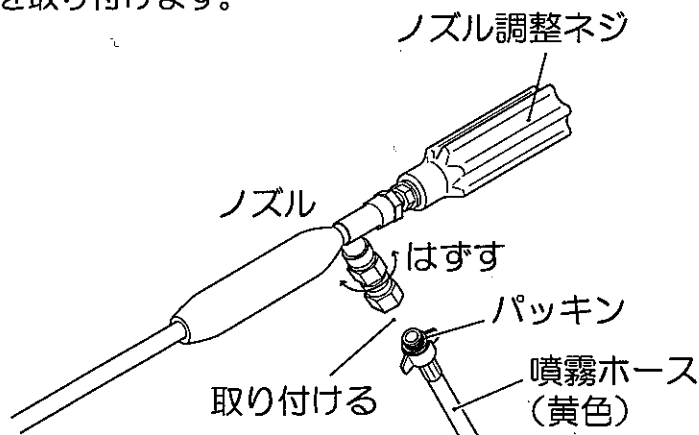


●すべて、よく洗う！

作業が終わりましたら器具や着衣類をすべてよく洗い、作業者もただちに入浴するか、または手・足・顔等を石けんでよく洗い、うがいをして下さい。

② 組み立て

1. ノズルに噴霧ホースを取り付けます。



⚠ 注意

噴霧ホースにパッキンが付いているか確認して下さい。付いていない場合、水漏れの原因となります。

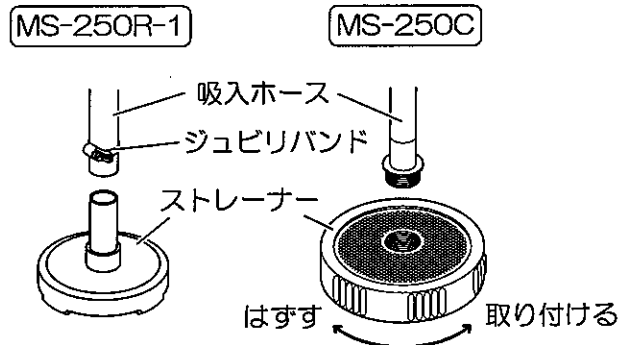
ご使用になる前に

2. 本体に、噴霧ホース、余水ホース、吸入ホース、ストレーナーを取り付け、余水ホースと吸入ホースを結束バンドで固定します。

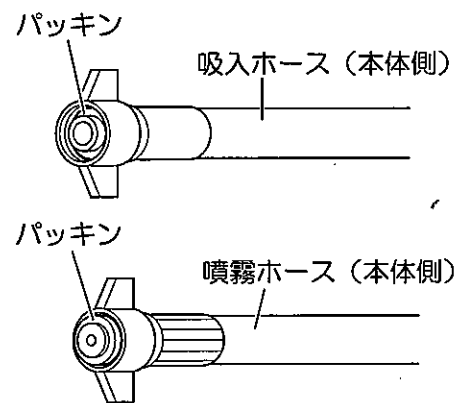
(「P9、4」のイラストを参考にして下さい。
また、結束バンドは強く締め付けすぎないように注意して下さい。)

- 各接続部のパッキンの有無をご確認下さい。

ストレーナーの取り付け方

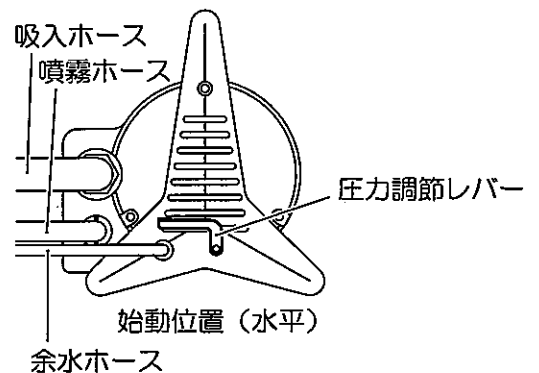


⚠ 注意	特に吸入ホース接続部のパッキンが無い場合、吸水しません。
⚠ 注意	必ず製品付属のストレーナーを取り付けてご使用下さい。使用しない場合、砂や異物をポンプが吸い込み吐出量・圧力の低下や吸水しないなど、性能に悪影響を及ぼします。



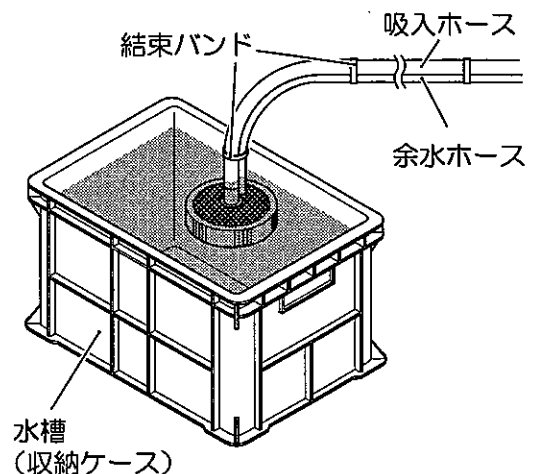
3. 圧力調節レバーを「始動位置」にセットします。

⚠ 注意	始動時「高圧」側にしているとモーターロックによるブレーカー作動や故障の原因となる場合があります。
-------------	--



4. 吸入ホースと余水ホースを水槽に入れます。

⚠ 注意	余分な圧力を抜く為、運転中は余水ホースから液が出ますので、必ず余水ホースは水槽に入れて下さい。
⚠ 注意	水槽は常にきれいな状態を保って下さい。砂や異物をポンプが吸い込むと吐出量・圧力の低下や吸水しないなど、性能に悪影響を及ぼします。



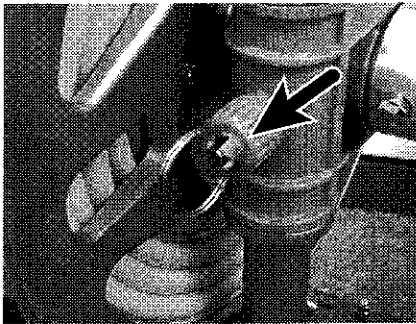
5. スイッチが「OFF」になっているのを確認し、電源コードをコンセントに差し込みます。

⚠ 注意

必ず電源コードに付いているアース線を接続して下さい。
接続しない場合、故障や漏電した際に感電する恐れがあります。

③ ホースリールについて (MS-250R-1のみ)

〈首振りホースリールを固定する (ホース巻き取り時)〉

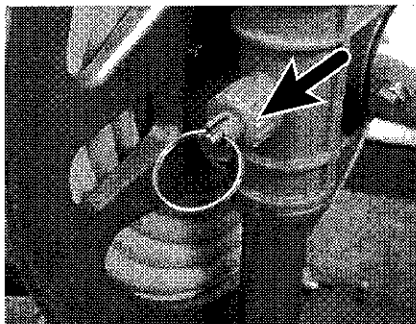


固定された状態

深い方の溝にリングを合わせます。

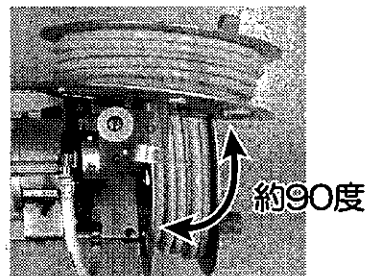
ホースを巻き取るときは、
首振りホースリールを固定すると安定します。

〈首振りホースリールをフリー状態にする (ホース引き出し時)〉



フリーの状態

浅い方の溝にリングを合わせます。



⚠ 注意

リングは必ず2か所の溝(浅い溝または深い溝のどちらか)に合わせて下さい。

⚠ 注意

首振りホースリールの角度調整時は必要以上に力をかけないで下さい。
無理に力をかけると破損する恐れがあります。

使用方法

① 噴霧する

1. ノズル調節ネジを左に一杯回して緩めて下さい。



注意

ネジが緩んでいないと吸水しない場合があります。

2. スイッチを「ON」にすると吸水を開始します。



警告

吸水後すぐにノズルから液が噴射する可能性がありますので、ノズルをしっかりと持ち、ノズル先端を人や動物などに向けないで下さい。

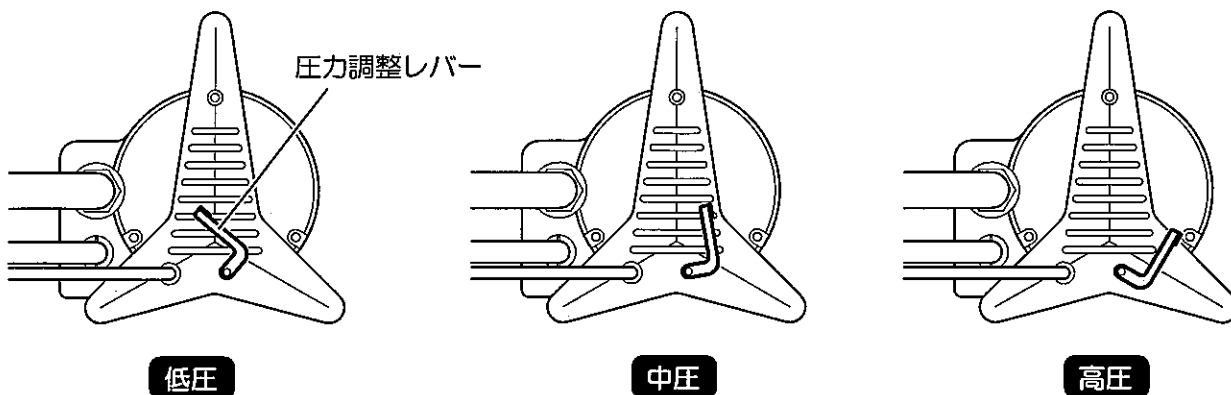


警告

本体に液をかけないで下さい。漏電や故障の原因となります。

3. ノズルから液が出ている事を確認してから、圧力調整レバーを操作し、お好みの圧力に切り替えます。

圧力調整レバー位置



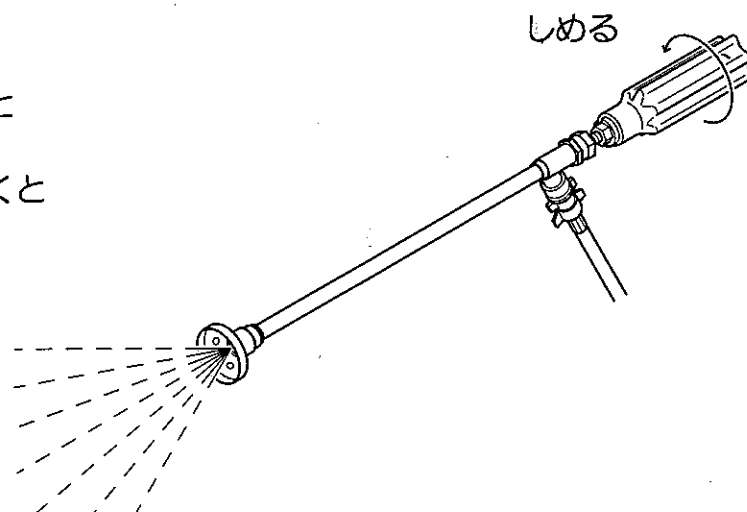
注意

約1分経過してもノズルから液が出ない場合はスイッチを「OFF」にし、取扱説明書の「故障と処置」をご参照下さい。空運転を続けるとポンプ故障の原因となります。

4. 噴霧を調節します。

【広範囲に散布するとき】

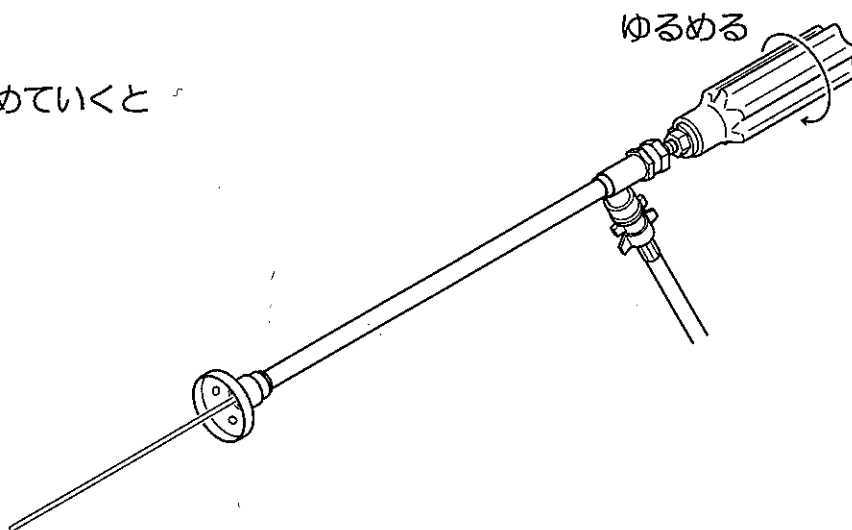
- ノズル調節ネジを右に一杯回すと
締め切り状態になります。
- ノズル調節ネジを右にしめていくと
直射から噴霧になります。



<p>⚠ 注意</p>	<p>締め切り状態で長時間放置しないで下さい。 ポンプ故障の原因となります。</p>
--------------------	--

【遠くへ飛ばすとき】

- ノズル調節ネジを左にゆるめていくと
噴霧から直射になります。



5. 散布後スイッチを「OFF」にし、ポンプを停止させます。

使用後の注意

- 使用後は清水を2～3分噴霧し、ポンプやノズル内の薬剤を洗い流して下さい。

⚠ 注意

薬剤がポンプやノズル内に残っていると薬剤が固まったり、また、パッキン等が劣化するなどして、ポンプ故障の原因となります。

- スイッチを「OFF」にする前にストレーナーを水槽から引き上げ、ノズルから液が出なくなってからスイッチを「OFF」にして下さい。

⚠ 注意

ポンプやノズル内に液が残っていると冬期など低温時に凍結し、故障の原因となります。

⚠ 注意

ノズルから液が出なくなれば直ちにスイッチを「OFF」にして下さい。空運転を継続するとポンプ故障の原因となります。

- モーターやノズルに付着した汚れを拭き取って下さい。水分が残っているとモーターが錆びたり、故障の原因となります。
- 保管時はポンプやノズルをよく乾燥させた後、直射日光の当たらない場所に収納して下さい。

⚠ 注意

直射日光が当たるとホース等が劣化し、散布時破裂の原因となります。

故障と処置

症状	考えられる原因	処置
吸水しない 吸入ホースを外して吸入口に手を当てた状態で運転させ、手が吸いつけられるかを確認。	吸水弁の固着	棒で吸水弁を突く(処置A)
	噴霧ホース内に圧力が残っている	ノズル調節ネジを緩め、圧力を抜く
	ストレーナーのゴミ詰まり	ゴミを取り除く
	噴口穴の詰まり	つまようじ等で穴の詰まりを取り除く(処置B)
	吸入ホース接続部 パッキンの紛失	パッキンの有無を確認し、紛失や破損していれば交換する(ご使用になる前に(P.6)参照)
	吸入ホース接続ネジのゆるみ	接続部ネジを締め付ける
	吐出弁や吸入弁のゴミ詰まり、 消耗部品(プランジャー、パッキン、バルブクミ、バイパススプリング等)の摩耗、破損	お客様では修理困難ですので、弊社サービス工場に修理をご依頼下さい。(裏表紙参照)
噴霧状態が悪い (圧力が上がらない)	噴口穴の詰まり	つまようじ等で穴の詰まりを取り除く(処置B)
	噴口穴の摩耗	噴板を交換する
	圧力調節レバーが「始動位置」や「低圧」側にセットされている	レバーを「中圧」「高圧」に合わせる
	吐出弁や吸入弁の摩耗	お客様では修理困難ですので、弊社サービス工場に修理をご依頼下さい。(裏表紙参照)
モーターが起動しない	延長コード使用による電圧低下	延長コード芯線を太いもの(芯線断面積1.25mm ² 以上)、または短いものに交換する
	噴霧ホース内に圧力が残っている	ノズル調節ネジを緩め、ホース内の圧力を抜く
	コンセントの差し込み不良	コンセントが抜けていないか確認する
	ブレーカーが作動している	ブレーカーを復帰させる(ブレーカーについて(P.15)参照)

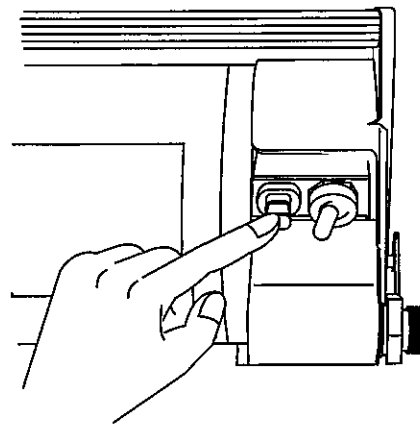
パッキン、プランジャー、バルブクミ、バイパススプリング等は消耗部品ですので、保証期間内でも有償修理となります。交換の目安は100時間ですが、薬剤の種類により寿命が短くなる事があります。

ブレーカーについて

本製品ではより安全にご使用いただくため、ブレーカーを標準装備しております。
このブレーカーは過電流が流れると作動し、モーターの焼損を防止します。

●復帰方法

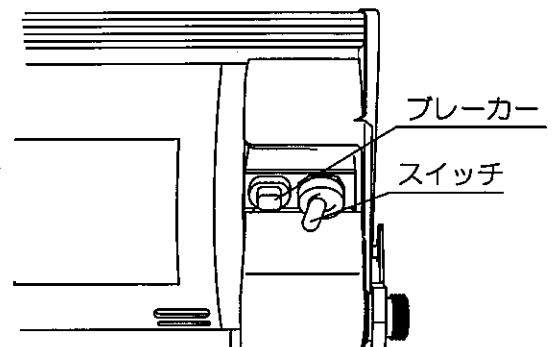
- ①ブレーカーが作動した場合には、ボタンが飛び出しモーターが停止します。
(ボタンの赤い表示が見えます。)
- ②電源スイッチを「OFF」にして下さい。
- ③ブレーカーが作動した原因を取り除いて下さい。
- ④1分以上経ってから、ボタンを押し込んで下さい。



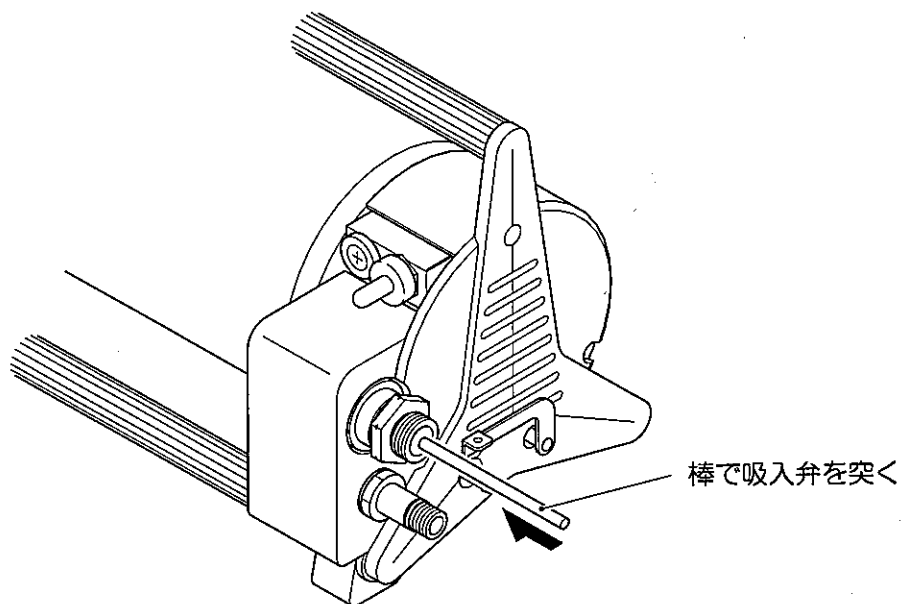
※電源スイッチが「ON」のまま復帰しないで下さい。ブレーカーの寿命が短くなります。

●ブレーカーが作動する主な原因

- ①圧力調整レバーを「始動位置」以外でスイッチを「ON」にした場合
- ②延長コード使用やたこ足配線により、電圧低下した場合。
- ③ノズルを締め切り状態で長時間運転した場合



処置A

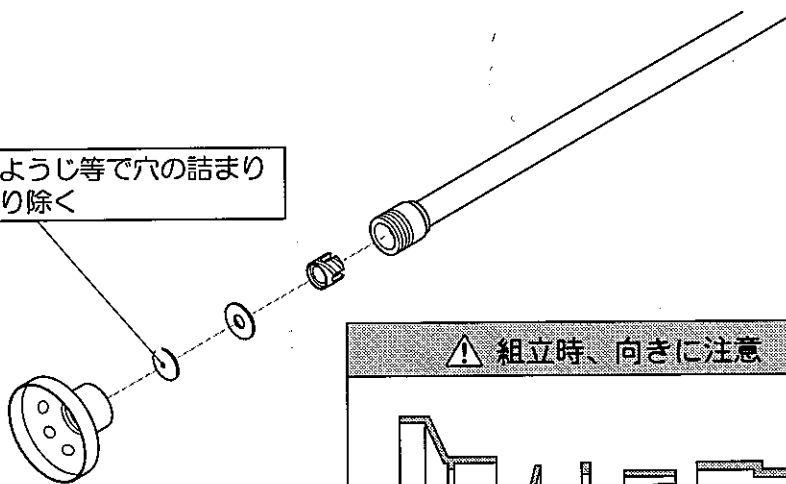


⚠ 注意

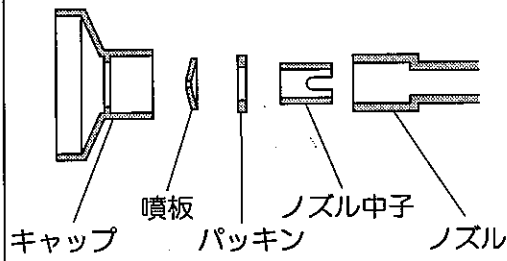
強く突くと破損しますのでご注意ください。

処置B

つまようじ等で穴の詰まりを取り除く



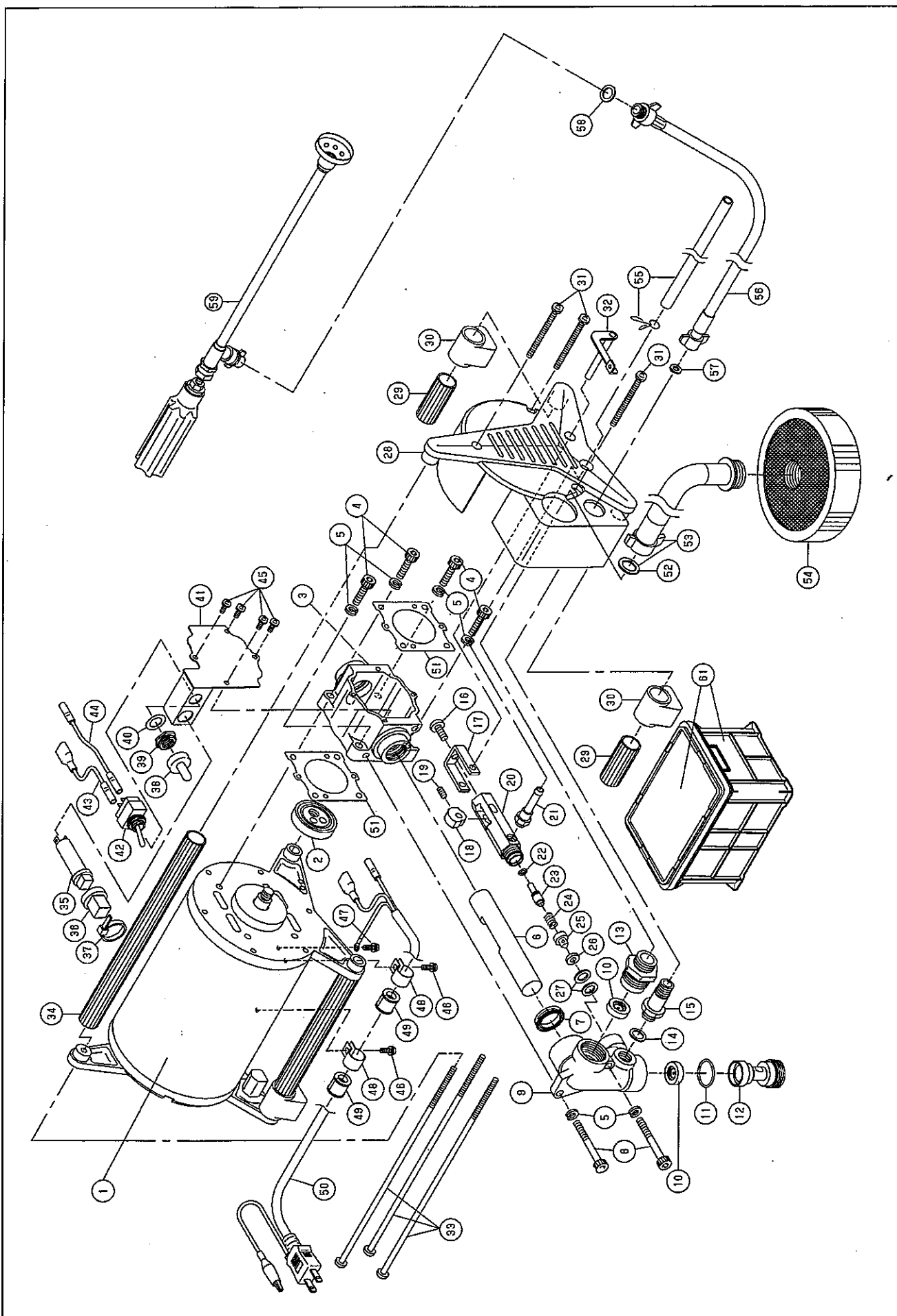
⚠ 組立時、向きに注意



⚠ 注意

分解時、部品を紛失しないようご注意ください。

パーツリスト



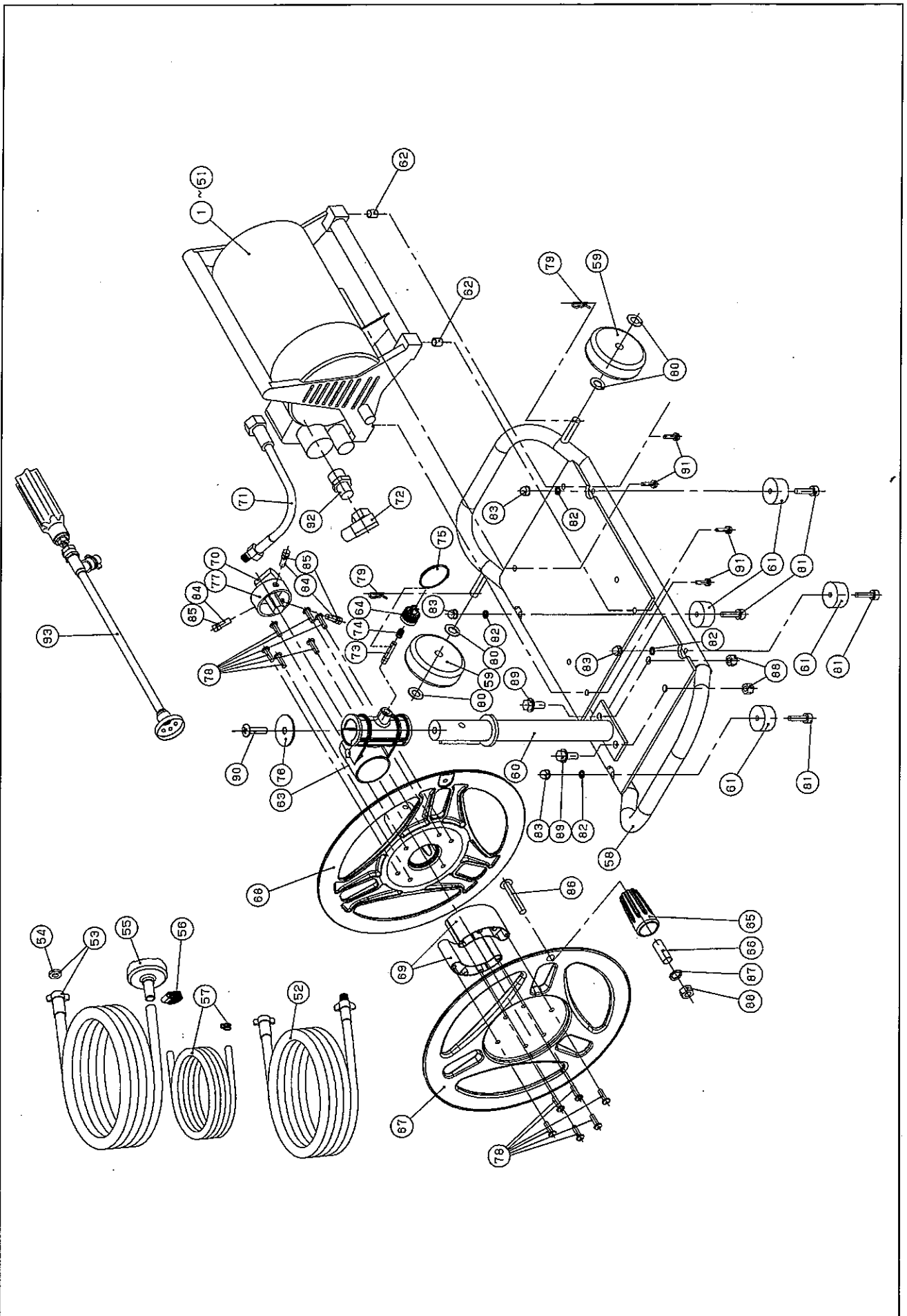
MS-250C

MS-250C 部品表

No.	部品コード	品名	個数	規格・材質	備考	単価
1	045810602	MS-250 モータークミ	1			15,000
2	045816001	MS-250 偏心ディスククミ	1			3,200
3	045813402	MS-250 クランクケースクミ	1			8,700
4	734532051	六角穴付ボルト	4	SCM M6 × 25		100
5	844122006	バネ座金	6	φ時ヤブスクリュー用ユニコ		100
6	045091502	MS-250 プランジヤ	1	SUS		2,100
7	045092001	MS-250 プランジヤパッキン	1	FR		2,300
8	734532275	六角穴付ボルト	2	SCM M6 × 55		100
9	045091402	MS-250 ポンプ本体	1	BC		8,600
10	045811801	MS-250 ハルプクミ	2			800
11	890157024	リング	1	S-24 FR		150
12	045091602	MS-250 吐出バルブホルダ	1	C2600		1,350
13	045091801	MS-250 吸入ニップル	1	C2600		900
14	045002801	MS-200 ニップルパッキン	1	NBR		100
15	045091701	MS-250 吐出ニップル	1	C2600		600
16	703319114	十字穴付ナベ小ネジ	1	M6 × 14SWRM		100
17	045108201	MS-250 圧力調整アーム	1			600
18	045112101	MS-250 圧力調整カム(50/60Hz)	1			900
19	713832017	六角穴付止めネジ	1	M5 × 8 SCM		100
20	045103401	MS-250 バイパス本体	1	C2600		1,100
21	045103501	MS-250 余水ニップル	1	C2600		300
22	890155006	リング	1	S6 NBR		100
23	045120901	MS-250-2 調整スプリング受け	1	SUS		300
24	045008901	MS-200 圧力調整スプリング	1	SUS		300
25	045120701	MS-250-2 圧力調整弁	1	SUS		1,300
26	045120801	MS-250-2 余水弁座	1	SUS		300
27	045009301	MS-200 弁パッキン	2	NBR		100
28	045094002	MS-250 フロントカバー	1	ADC		3,500
29	045107401	MS-250 ジョイントパイプF	2			200
30	045107001	MS-250 クッションゴム	2			250
31	707819082	バネ座金組込十字穴付ナベ小ネジ	3	M5 × 65 SWRM		100
32	045105201	MS-250 圧力調整レバー	1			700
33	703319153	十字穴付ナベ小ネジ	3	M5 × 245 SWRM		150
34	045107201	MS-250 ジョイントパイプD	1	19.5X16.5X242		600
35	045111601	MS-250 プレーカー	1	NRF110-8A		2,400
36	045111701	MS-250 プレーカーカバー	1	シリコン		200
37	941900101	結束バンド	1	AB-100黒		100
38	004002601	FA-100 スイッチゴム	1	NBR		200
39	004002502	FA-100 スイッチナット	1	BS		200
40	004003602	FA-100 スイッチシール	1			100
41	045103902	MS-250 クランクケースカバー	1			300
42	045010502	MS-200T スイッチ	1			1,300
43	045112401	MS-250 連結リード線	1			150
44	045011101	MS-200 スイッチリード線	1			350
45	703219073	十字穴付ナベ小ネジ	4	M4 × 6 ユニコ		100
46	707819038	バネ座金組込十字穴付ナベ小ネジ	2	M4 × 12 SWRM		100
47	707825036	バネ座金組込十字穴付ナベ小ネジ	1	M4 × 8黄銅		100
48	026001801	BL-3224 コードバンド	2	SUS		150
49	039003101	PS-40 コードサポーター	2	CR		100
50	045103802	MS-250 電源コード	1	3 × 1.25 5m		3,500
51	045126701	MS-250 クランクケースパッキン	2			200
52	045109401	MS-250 吸入ホースパッキン	1			100
53	045109301	MS-250 吸入ホース	1	2.5m No.52パッキン付		5,000
54	045811501	MS-250 吸入ストレーナークミ	1			5,000
55	045811601	MS-250 余水ホースクミ	1	2.5m ホースバンド付		750
56	045815703	MS-250R 吐出ホースクミ(20m)	1	PVC φ5 × 20m		5,000
57	045095901	MS-250 竹の子ニップルパッキンB	1	PVC		100
58	045094901	MS-250 竹の子ニップルパッキンA	1	PVC		100
59	045813702	MS-250 ノズルクミ	1			6,000
60	045817501	MS-250 収納ケース	1			3,500
	045104202	MS-250-2 銘板	1	テトロンフィルム		350
	045104105	MS-250 取説	1	250R-1対応		200

※価格には送料・消費税は含んでいません。
 価格は2004年12月現在のものですので、変更される場合があります。

パーツリスト



MS-250R-1

MS-250R-1 部品表

No.	部品コード	品名	個数	規格・材質	備考	単価
		No. 51までは「250C」参照				
52	045815703	MS-250R吐出ホースクミ(20m)	1	PVC φ5×20m		5,000
53	045820001	MS-400 吸入ホースクミ	1	PVC 黒 No.54パッキン付		2,500
54	045144801	ニップルパッキンC	1	PVC		100
55	045145001	MS-400 ストレーナー	1			1,000
56	045159801	MS-400 ジュベリバンド	1	SUS304		100
57	045811601	MS-250 余水ホースクミ	1	2.5m ホースバンド付		750
58	045821201	MS-400R プレームクミ	1			7,900
59	045148201	MS-400R キヤスター	2			1,000
60	045131901	MS-400R スタンド	1			4,800
61	045144001	MS-400R クッションゴム	4			200
62	045153701	MS-400R スペーサー	4			200
63	045131601	MS-400R ヒンジホルダー	1			540
64	045139801	MS-400R 固定キャップ	1			100
65	045136601	MS-400R ハンドル	1			110
66	045145501	MS-400R カラーパイプ	1	STPG クロメートメッキ		250
67	045135001	MS-400R ホースリール側板フロント	1	ADC12		3,000
68	045135101	MS-400R ホースリール側板リア	1	ADC12		3,000
69	045147401	MS-400R リールパイプ(短)	2	AL		260
70	045106101	MS-250 ヨリ戻し	1	PF1/4		2,000
71	045820901	MS-250R-1 リール接続ホースクミ	1	φ8.2×0.29m		2,000
72	045110401	MS-250R 自在エルボ	1	PF1/4 パッキン付		2,000
73	045145301	MS-400R 固定ピン	1	SUS303		700
74	045148701	MS-400R 固定ピン用スプリング	1	SUS304		100
75	045148801	MS-400R ヒンジホルダー用リング	1	SUS304		100
76	045142701	MS-400R エンドキャップ	1	ユニクロメッキ		120
77	045150501	MS-400R エンドパイプ	1	ユニクロメッキ		2,000
78	707805049	パナ盛金組込十字穴付ナベハネジ	12	M5×20 SUS		100
79	858205010	スナップピン	2	SUS φ10		100
80	846205010	平座金	4	SUS φ10		100
81	707805052	パナ盛金組込十字穴付ナベハネジ	4	SUS M5×35		100
82	846205005	平座金	4	SUS φ5		100
83	839905005	キャップ付Uナット	4	SUS M5		280

※価格には送料・消費税は含んでいません。
 価格は2004年12月現在のものですので、変更される場合があります。

メモ

A series of horizontal dashed lines for writing notes.

アフターサービスについて



持込修理

保証書

保証期間 1年間

(お買い上げ日より)

機種	高性能モーター式動力噴霧器 ガーデンスプレーヤー MS-250シリーズ	※お買い上げ日	年 月 日
保証期間	お買い上げより1年間、または運転時間200時間。 (消耗品を除く)	※ 販売店	住所 〒
お客様	※お名前		氏名
	※ご住所	〒	電話 ()
	電話 ()		

※に記入のない場合は無効になりますので必ずご確認ください。

この保証書は本書に明記した期間、条件のもとにおいて、下記記載内容で無料修理をお約束するものです。

保証期間経過後の修理等について、ご不明の場合は、販売店にお問い合わせ下さい。

株式会社 **工進**

京都府長岡京市神足上八ノ坪12

保証期間内に取扱説明書、本体貼付ラベル等の注意書きにしたがった正常なご使用状態で故障した場合には、本記載内容に基づき無料修理いたします。お買い上げ日から保証期間内に故障した場合は、商品と本書をお持ちいただきお買い上げ販売店に修理をご依頼下さい。

- 保証期間内でも次のような場合は有料修理となります。
 - 〈イ〉使用上の誤り、または改造や不当な修理による故障または損傷。
 - 〈ロ〉お買い上げ後の落下、運送等による故障または損傷。
 - 〈ハ〉火災・地震・水害・落雷・その他天災地変、公害等による故障または損傷。
 - 〈ニ〉本書のご提示がない場合。
 - 〈ホ〉本書にお買い上げ年月日、お客様名、販売店名の記入のない場合、あるいは字句を書き換えられた場合。
 - 〈ヘ〉消耗品は有料修理となります。
(パッキン・プランジャー・バルブクミ・バイパススプリングなど)
 - 〈ト〉車両、船舶等に搭載された場合に生ずる故障または損傷。
- 本書は再発行いたしませんので大切に保管して下さい。
- この商品は持込修理に限らせていただきます。出張修理はいたしません。
- 本書は日本国内についてのみ有効です。

修理メモ

工進 お問い合わせ相談窓口

- 製品についての取扱い方法・商品選定は…
- 購入後1年以内の製品で故障かな?と思ったら…
お電話頂きます際は、型式・お買上年月日・故障状況をお知らせ下さい。

キョウトのコーシン

 **0120-075-540**

(年末年始・日祝日を除く、午前9時～12時・午後1時～5時)

- 製品の価格・納期は、代理店・販売店にお問い合わせ下さい。
- 資料請求は、弊社支店へお問い合わせ下さい。
【北海道・東北地区】 工進東北支店: TEL.(022)232-1441
【信越・関東地区】 工進関東支店: TEL.(048)653-3521
【中部・北陸・関西・四国・中国地区】 工進関西支店: TEL.(075)954-6116
【九州地区】 工進九州支店: TEL.(092)475-3090
- 製品の修理・パーツについては、お買い上げの販売店にご相談下さい。



株式
会社 **工進**

〒617-8511 京都府長岡京市神足上八ノ坪12

<http://www.koshin-ltd.co.jp>



ORIENTAL KOSHIN

株式
会社 **工進**

サービス工場

- 【北海道地区】 (株)マサハル 〒065-0014 札幌市東区北14条東7丁目
TEL.(011)704-3377 FAX.(011)704-3553
- 【東北地区】 (株)工進東北支店 〒984-0002 仙台市若林区卸町東2丁目1-26
(サービス課) TEL.(022)238-8266 FAX.(022)232-1442
- 【信越・関東地区】 (株)工進関東支店 〒330-0036 さいたま市北区植竹町1丁目670番地
(サービス課) TEL.(048)653-3673 FAX.(048)653-3091
- 【中部・北陸・関西地区】 (株)工進関西支店 〒617-8511 京都府長岡京市神足上八ノ坪12
TEL.(075)954-6116 FAX.(075)954-5053
- 【関西・四国地区】 (株)大和商会 〒531-0075 大阪市北区大淀南3丁目7-9
TEL.(06)6458-8048 FAX.(06)6458-8182
- 【中国地区】 徳永機械(株) 〒733-0011 広島市西区横川町1丁目5-26
TEL.(082)232-5381 FAX.(082)231-1540
- 【九州地区】 (株)工進九州支店 〒815-0004 福岡市南区高木1丁目8-14
(サービス課) TEL.(092)471-1990 FAX.(092)471-1997

改良のため、予告なく仕様を変更する場合がございます。