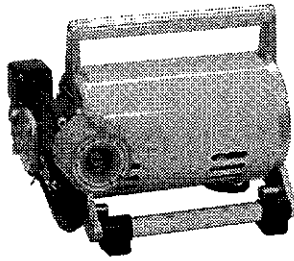




ガーデン спреヤー

高性能モーター式動力噴霧器

MS-400C-1

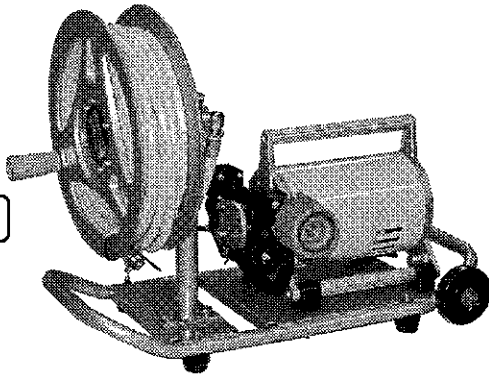


ハイパワー

MS-400シリーズ

取扱説明書

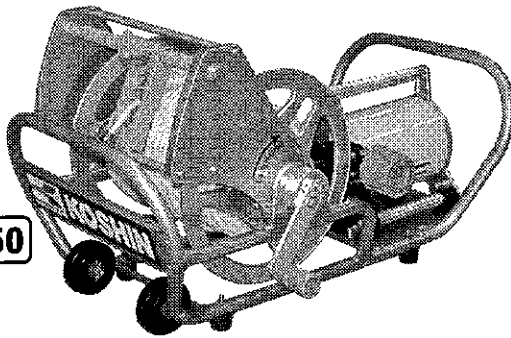
MS-400R



目次

安全上の注意	1
各部の名称と仕様	5
ご使用になる前に	8
使用方法	17
使用後の注意	19
故障と処置	20
パーツリスト	25
アフターサービスについて	34
保証書	

MS-400R50



- このたびは、当社製品ガーデン спреヤーをお買い上げ頂き誠に有難うございます。本製品は、園芸用・農業用薬剤の散布または散水を目的とした製品です。
- この取扱説明書には、正しく安全にご使用いただくための注意事項が記載されています。ご使用になる前に必ず本書をお読みにになり、使用方法をご理解下さい。(誤った使用方法は、事故・ケガの原因となります。)
- 取扱説明書は、何時でも見られるように大切に保管下さい。

※保証書を大切に保管下さい

株式会社 **工進**

安全上の注意

※ ご使用の前に、この「安全上のご注意」をよくお読みの上正しくお使い下さい。

ここに示した注意事項は製品を正しくお使い頂き、あなたや他の人々への危険や損害を未然に防止するためのものです。また、注意事項は次のように区分しています。

■表示内容を無視して、誤った使い方をした時に生じる危険や損害の程度を次の表示で「危険」「警告」「注意」に区分し、説明しています。

いずれも安全に関する重要な内容ですので、必ず守って下さい。



危険

人が死亡または、重傷などを負う可能性が高いと想定される内容です。



警告

人が死亡または、重傷などを負う可能性が想定される内容です。



注意

人が損傷を負う可能性及び物的損傷の発生が想定される内容です。



.....この記号はしてはいけない「**禁止**」の内容です。



.....この記号は必ず守っていただく「**実行**」の内容です。


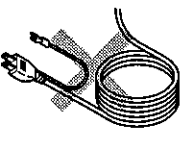

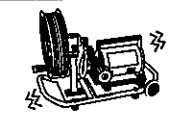

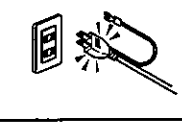



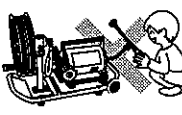

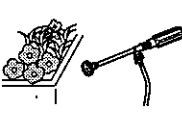


⚠ 危険

 必ず守る		<p>使用する薬剤については、薬剤の取扱説明書を十分にお読みの上、正しく使用して下さい。</p>
 必ず守る		<p>薬剤は有害です。幼児や子供が触れないように保管して下さい。また、保管方法については薬剤の取扱説明書に従って下さい。</p>
 必ず守る		<p>薬剤が人体、家畜にかからない様に、また、川、池、沼などを汚染しない様に風向き周囲の状況を十分に確認の上、使用して下さい。</p>
 必ず守る		<p>安全の為、作業中は保護マスク、保護メガネ、保護衣、作業帽、不浸透性の手袋、作業靴を着用して下さい。</p>
 必ず守る		<p>作業終了後は器具や着衣類を全てよく洗い、作業者も入浴するか、手、足、顔等を石けんでよく洗い、うがいをして下さい。</p>
 必ず守る		<p>調合が適切でない薬液は、作物を傷めるだけでなく人体にも有害になる恐れがあります。薬液の調合の際は、薬品の使用上の注意をよく読み、正しく希釈してから使用して下さい。</p>
 必ず守る		<p>薬剤を変える時は、必ず前の液を完全に洗い流してから、新しい液を入れて下さい。薬剤が混ざると、化学変化をおこす恐れがあり危険です。</p>
 必ず守る		<p>薬剤に被曝した時(誤って飲用した、皮膚に接触した等)は、薬剤の取扱説明書に従い、適切な処置を行うか、医師の診断を受けて下さい。</p>
 必ず守る		<p>過労、病気、酒気をおびた人、妊娠している人、その他の理由で正常な散布作業ができない人は散布作業を行わないで下さい。</p>
 必ず守る		<p>少しでも体調が悪くなった時はすぐに医師の診断を受けて下さい。</p>
 必ず守る		<p>散布器具や容器を洗浄した水、残った薬剤は河川や下水などに流さず、薬害のない方法で処理して下さい。</p>

警告

 禁止		本取扱説明書を理解していない人はポンプの操作を行わないで下さい。
 必ず守る		ポンプに幼児・子供が触れないよう、隔離措置をして安全な場所で運転して下さい。
 必ず守る		必ずACプラグに付いているアース線を接続して下さい。 アースを接続しない場合、故障や漏電した際に感電する恐れがあります。
 禁止		噴霧器運転中は本体を触らないで下さい。 モーターの熱によりやけどの原因となります。
 禁止		本体に水をかけないで下さい。 感電や漏電による事故やケガの原因となります。
 禁止		噴霧器運転中は本体に物をかぶせたり燃えやすい物を近づけないで下さい。 モーターの熱により過熱し、発火や故障の原因となります。
 禁止		噴霧器運転中はガソリンやスプレーなど可燃性の物質を噴霧器の近くで使用、放置しないで下さい。 引火し、火災の原因となります。
 禁止		ノズルを絶対に人や動物に向けないで下さい。 ケガの原因となります。
 分解禁止		修理技術者以外の方は絶対に分解・修理は行わないで下さい。 また改造は絶対に行わないで下さい。 異常動作によりケガや製品故障の原因となります。

⚠ 注意

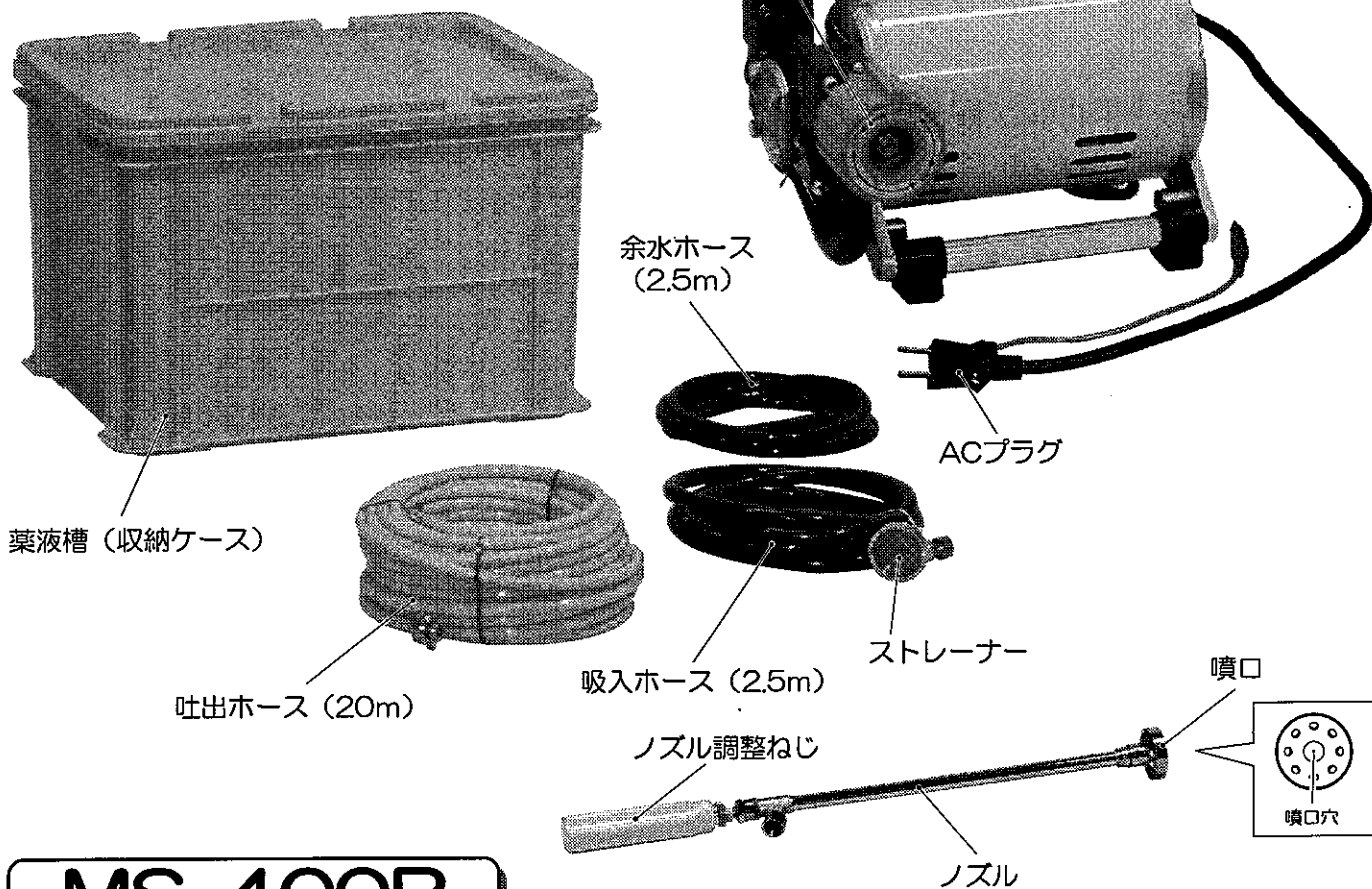
 必ず守る		<p>延長コード使用時は、芯線断面積1.25mm^2(15A用)以上で、出来るだけ短いコードをご使用下さい。細く長いコードの使用は性能低下やモーターの焼損、ブレーカーが作動する原因となります。</p>
 禁止		<p>ポンプを1分以上空運転させないで下さい。故障の原因となります。</p>
 必ず守る		<p>使用後は必ずスイッチを「OFF」にし、ACプラグを抜いて下さい。</p>
 必ず守る		<p>動かなくなったり異常がある場合は事故防止の為、直ちにご使用を中断してお買い求めの販売店に点検・修理をご依頼下さい。そのまま使用すると感電や漏電、液漏れなどによる事故やケガの原因となります。</p>
 必ず守る		<p>幼児や子供が触れない場所に保管して下さい。</p>
 禁止		<p>園芸用・農業用薬剤の散布または散水以外の用途には使用しないで下さい。</p>
 禁止		<p>薬剤を使用するときは、本取扱説明書に記載されている主要薬品適合一覧表を確認の上使用して下さい。 強酸性・強アルカリ性の液体、ベンジン・ガソリン等の可燃性の液体、溶剤等は絶対に使用しないで下さい。爆発する恐れがあります。 ゴキブリ・ハエ・蚊等に用いる殺虫剤・防疫用薬品、下水・便所等に用いる消毒剤、畜産用薬品は絶対に使用しないで下さい。故障の原因となります。</p>

〈ラベルのメンテナンス〉

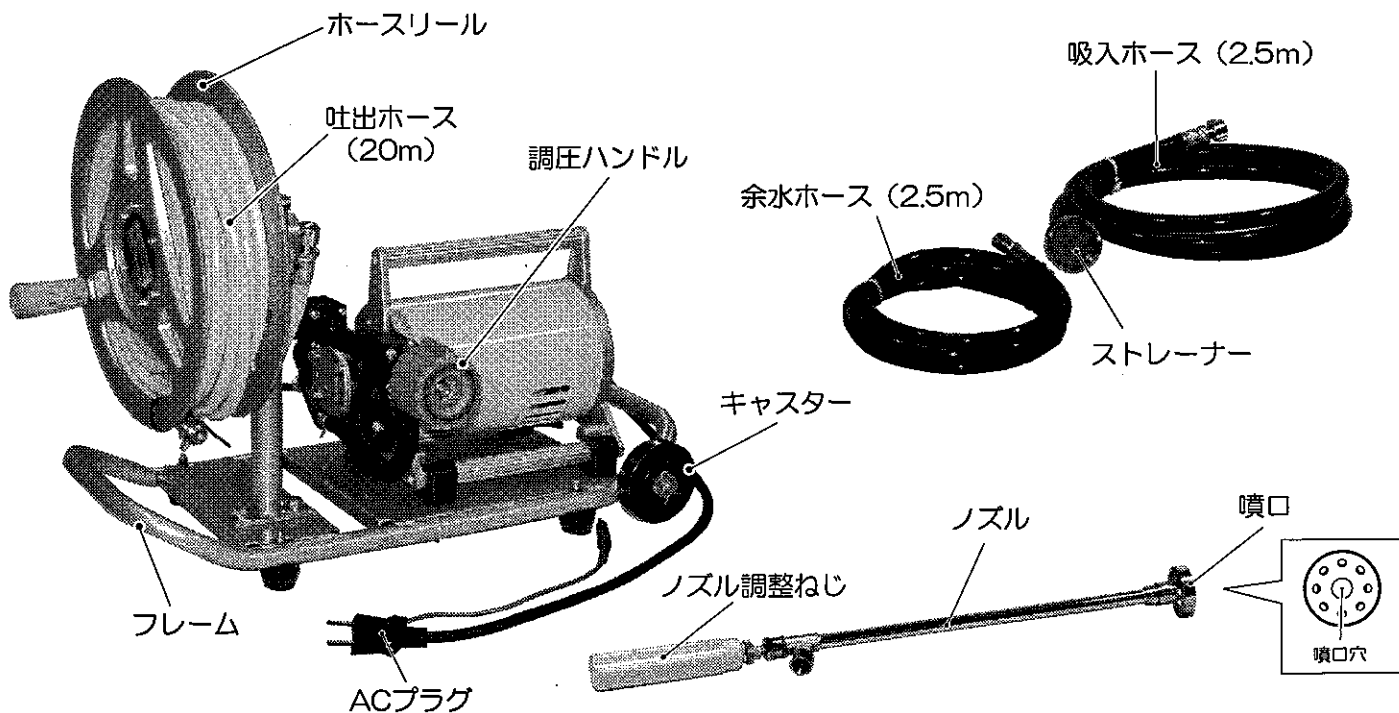
- ・製品には、銘板が貼付されています。
 - ・銘板が見えにくくなった場合や、はがれた場合にはお買い上げの販売店に注文し、貼りかえて下さい。
- (詳しくはパーツリストP.25～32をご参照下さい。)

各部の名称と仕様

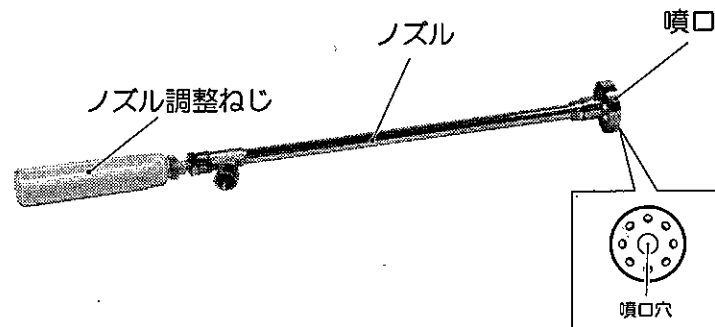
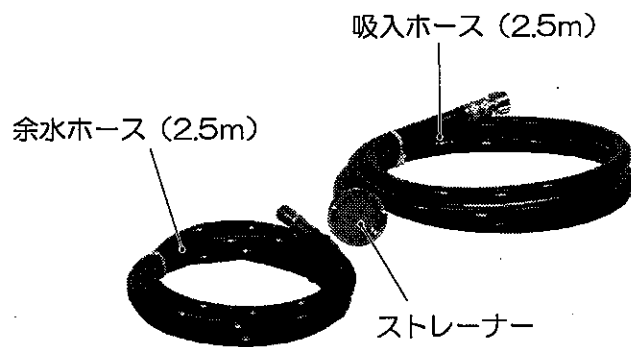
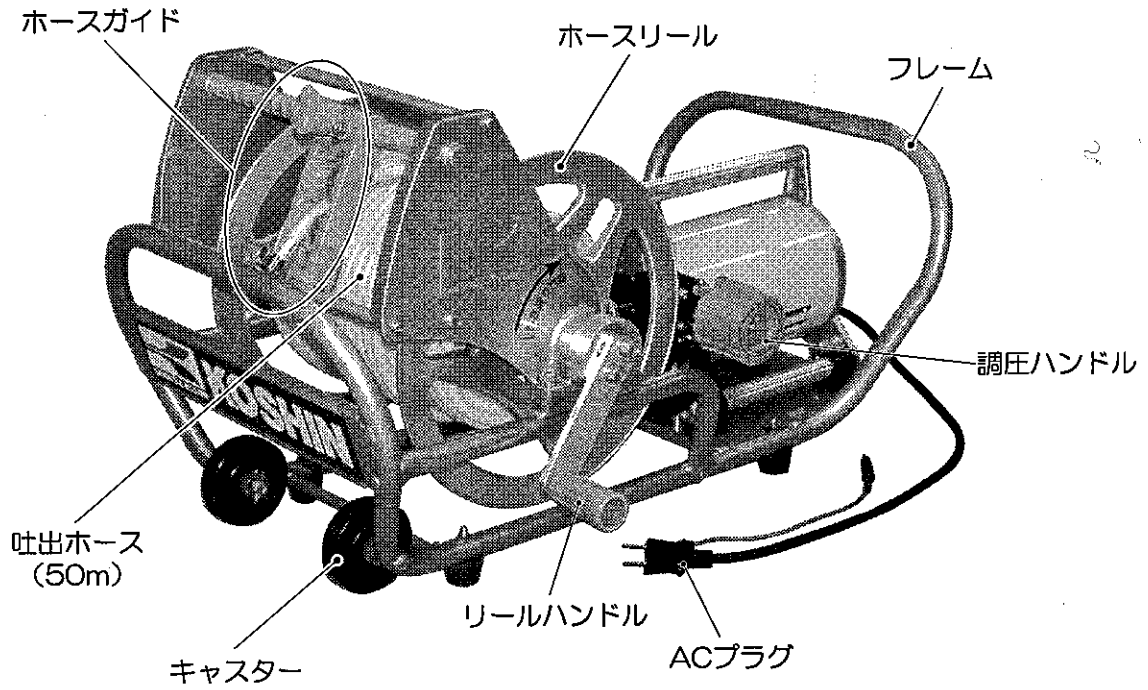
MS-400C-1 (ケース付き)



MS-400R (リール付・φ5×20mホース)



MS-400R50
(リール付・φ5×50mホース)




各部の名称と仕様

〈仕様〉


機種		MS-400C-1	MS-400R	MS-400R50
使用場所		屋内用（本体は雨や水のかからない場所でご使用下さい。）		
ポンプ	型式	二連ピストン式		
	最大吸水量	50Hz：5.2ℓ/分 60Hz：6.6ℓ/分		
	吐出量	50Hz	1.9ℓ/分(噴霧時)～4.3ℓ/分(直射時)	1.5ℓ/分(噴霧時)～3.1ℓ/分(直射時)
		60Hz	2.0ℓ/分(噴霧時)～4.3ℓ/分(直射時)	1.5ℓ/分(噴霧時)～3.3ℓ/分(直射時)
	最高圧力(高圧時)	締め切り時：2.5MPa (25kgf/cm ²)		
	ノズル	噴霧・直射自在調整式		
吐出ホース	φ5×20m	φ5×20m(リール付)	φ5×50m(リール付)	
モーター	型式	コンデンサ始動コンデンサランモーター		
	定格電圧	AC-100V		
	定格周波数	50/60Hz		
	定格消費電力	50Hz：370W 60Hz：440W		
	出力	400W		
	最大電流	50Hz：4.1A 60Hz：4.6A		
	絶縁種類	E種		
	ヒューズ	15A		
	電源コード長さ	5m		
正味重量(本体のみ)	12kg	18kg	23.5kg	
標準付属品	ノズル (54cm) 1本 吐出ホース (φ5×20m) (MS-400C-1・MS-400Rのみ) 1本 吐出ホース (φ5×50m) (MS-400R50のみ) 1本 吸入ホース (φ10×2.5m) 1本 余水ホース (φ8×2.5m) 1本 ストレーナー 1個 ジュビリバンド 1個 薬液槽 (収納ケース) (MS-400C-1のみ) 1個			

ご使用になる前に


① 薬液について

 注意	<ul style="list-style-type: none"> ●薬品の取扱説明書を十分にお読みの上、記載されている倍率に従い、薬品を正しく希釈して下さい。 ●薬剤は有害ですから、取り扱いについては必ず薬剤メーカーの指導に従って十分注意を払って下さい。 ●体に付着したときはよく洗い流して下さい。 ●ケルセン水和剤(殺ダニ剤)は使用状況により固まることがあり、ポンプの故障につながりますので絶対に使用しないで下さい。 ●水和剤、石灰硫黄合剤をご使用の場合は寿命が短くなる恐れがあります。ご使用の際はバケツ等の容器でよく溶かしてご使用下さい。また、ご使用中に薬液が沈殿しないように良く攪拌して下さい。
---	---

ゴーパーサン・トレファノサイド・スタムをご使用の場合

 警告	<p>ゴーパーサン・トレファノサイド・スタム等一部の薬剤は使用方法を誤りますと、故障の原因となるばかりでなく、思わぬ事故を引き起こす恐れがあります。正しい使用方法を必ず守って下さい。</p>
---	---

- ① 薬剤は薬剤メーカー指定の希釈倍率の範囲内で必ずご使用下さい。
- ② 使用後は速やかに水洗いをして下さい。
(薬液をタンクの中に入れてそのまま放置しないで下さい。)
水洗いはタンクの中に清水を十分に入れ、噴霧をさせ、ホース・ポンプも十分水を通して、完全に洗浄するようにして下さい。
水洗いは2~3回繰り返して実施して下さい。

 注意	<p>使用方法を誤るとホースや部品を変色させたり、変形させることがあります。必ず使用方法を守ってご使用下さい。</p>
---	---

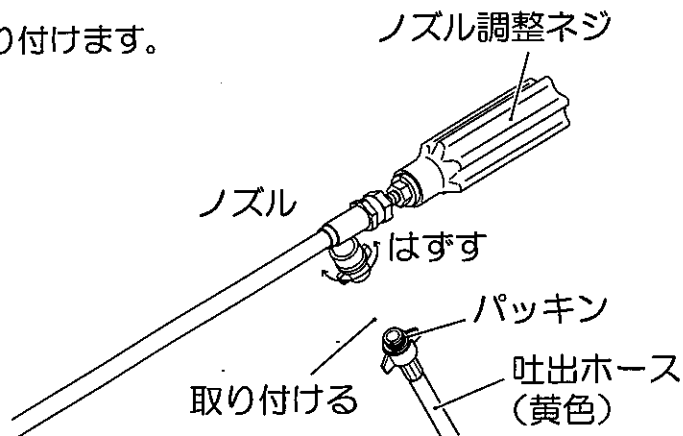
② 主要薬品適合一覧表

乳剤 (薬剤を水で薄めて使用)		水和剤 (粉末の薬を水で溶かして使用)	
●殺虫剤	スミチオン乳液 マラソン乳液 ディスプレックス (DEP)乳液 マシン油乳液 ダイアジノン乳液 DMTP乳液 PAP乳液 DDVP乳液	●殺虫剤	オルトラン水和剤 ロプラール水和剤 モレスタン水和剤 石灰硫黄合剤 DMTP 水和剤
●殺菌剤	ポリオキシリン乳液 マイシン乳液 サプロール乳液 ダイセンステンレス乳液	●殺菌剤	ベントレート水和剤 マンネプダイセンM 水和剤 ダイセン水和剤 ダコニール(TPN)水和剤
●除草剤	クサノンA乳液 ラウンドアップ バスタ	●除草剤	クサノンS水和剤 シマジン水和剤 2・4-D

ご使用になる前に

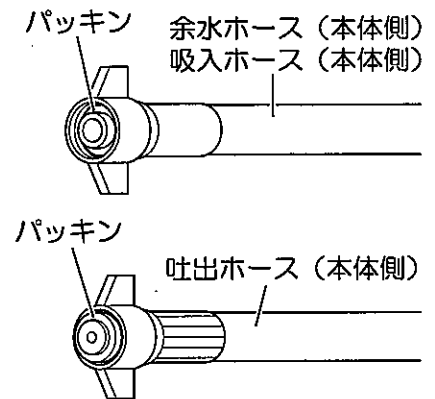
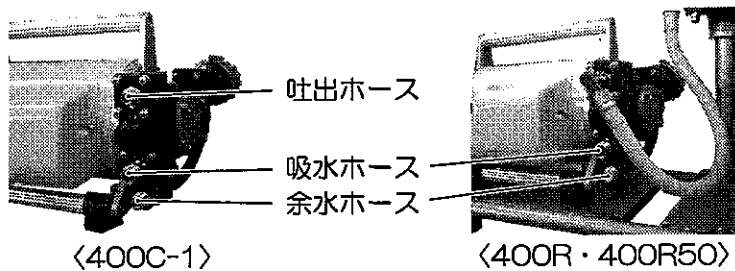
② 組み立て

1. ノズルに吐出ホースを取り付けます。



⚠ 注意	吐出ホースにパッキンが付いているか確認して下さい。 パッキンが付いていない場合、水漏れの原因となります。
-------------	---

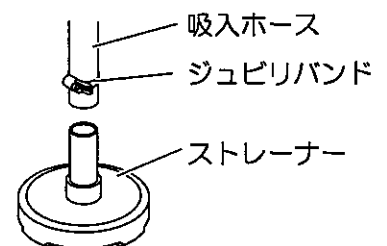
2. 本体に、吐出ホース、余水ホース、吸入ホース、ストレーナーを取り付けます。



●各接続部のパッキンの有無をご確認下さい。

●吸入ホースが硬くストレーナーが入らない場合は、お湯に浸ける等すると入りやすくなります。

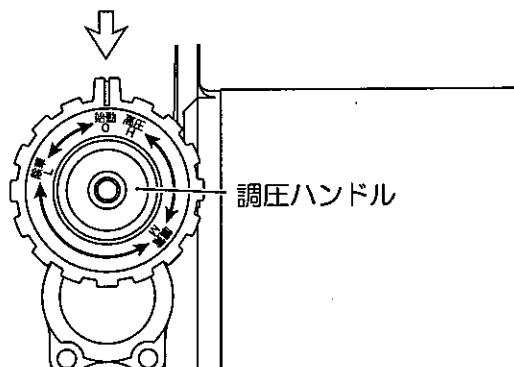
ストレーナーの
取り付け方



⚠ 注意	特に吸入ホース接続部のパッキンが無い場合、吸水しません。
-------------	------------------------------

⚠ 注意	必ず製品付属のストレーナーを取り付けてご使用下さい。使用しない場合、砂や異物をポンプが吸い込み吐出量・圧力の低下や吸水しないなど、性能に悪影響を及ぼします。
-------------	--

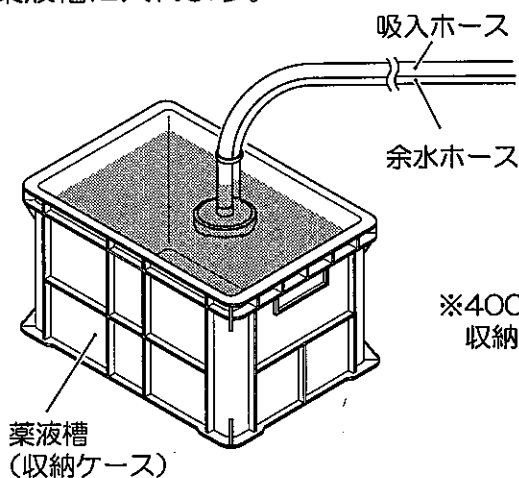
3. 調圧ハンドルを「始動」位置にセットします。



⚠ 注意

始動時「高圧」側にしているとヒューズ切れや故障の原因となる場合があります。

4. 吸入ホースと余水ホースを薬液槽に入れます。



※400R・400R50には
収納ケースは付いておりません。

⚠ 注意

余分な圧力を抜く為、運転中は余水ホースから液が出ます。余水ホースは必ず薬液槽に入れて下さい。また、余水ホースが薬液槽より飛び出ないようにホースを固定して下さい。

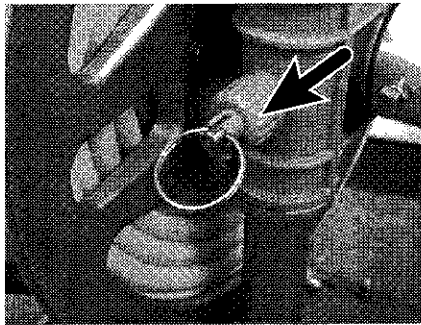
⚠ 注意

薬液槽は常にきれいな状態を保って下さい。砂や異物をポンプが吸い込むと吐出量・圧力の低下や吸水しないなど、性能に悪影響を及ぼします。

③ ホースリールについて (400R・400R50)

400R (φ5×20mホース)

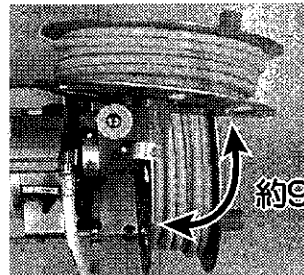
〈首振りホースリールをフリー状態にする (ホース引き出し時)〉



フリーの状態

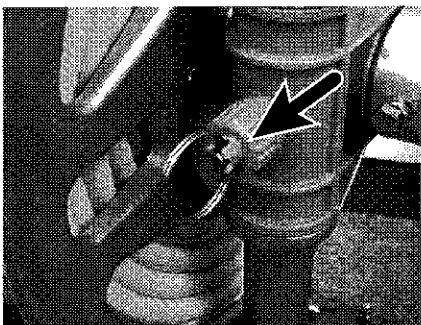
浅い方の溝にリングを合わせます。

ホースの引き出し方向にリールの向きを合わせるとスムーズに引き出せます。



約90度

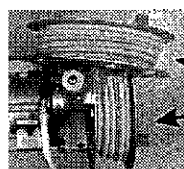
〈首振りホースリールを固定する (ホース巻き取り時)〉



固定された状態

深い方の溝にリングを合わせます。

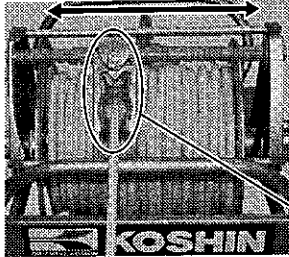
ホースを巻き取るときは、首振りホースリールを固定すると安定します。

<p>⚠ 注意</p>	<p>巻き取り終点では、ホースが跳ねることがありますのでゆっくりと巻き取って下さい。</p>
<p>⚠ 注意</p>	<p>固定位置は平行方向と垂直方向の2カ所のみです。中間位置では固定できません。</p> 
<p>⚠ 注意</p>	<p>リングは必ず2か所の溝(浅い溝または深い溝のどちらか)に合わせて下さい。</p>
<p>⚠ 注意</p>	<p>首振りホースリールの角度調整時は必要以上に力をかけないで下さい。無理に力をかけると破損する恐れがあります。</p>

400R50 (φ5×50mホース)

本機にはホースを巻き取りやすくするために、ホースリールに**トラバース機構**を採用しております。

〈トラバース機構とは〉



ハンドルを回すとベルトで連動したトラバース軸が回転し、ホースガイドが左右に動きながら、ホースを巻き取っていきます。

ホースガイド

①. ホースガイドの使用方法

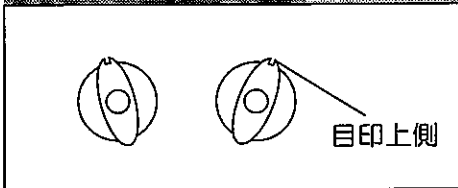
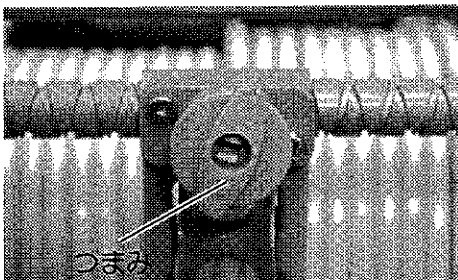


注意

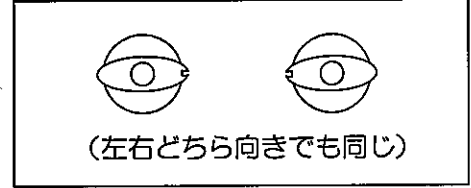
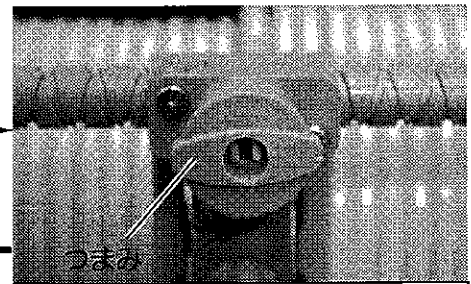
製品を平らな位置に置いてご使用下さい。

ホースガイドは「固定状態」と「フリー状態」になります。
用途に応じて切替えて下さい。

固定状態 (つまみが縦向き①又は②)



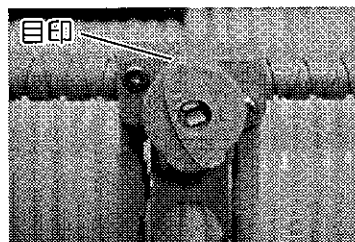
フリー状態 (つまみが横向き③)



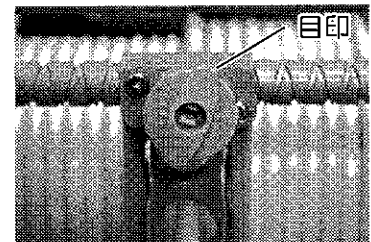
つまみを手前に
ひっぱりながら
横へ回す

つまみを縦へ回す

つまみは目印の位置により
移動方向が異なります。



引き出し時：左へ移動
巻き取り時：右へ移動



引き出し時：右へ移動
巻き取り時：左へ移動

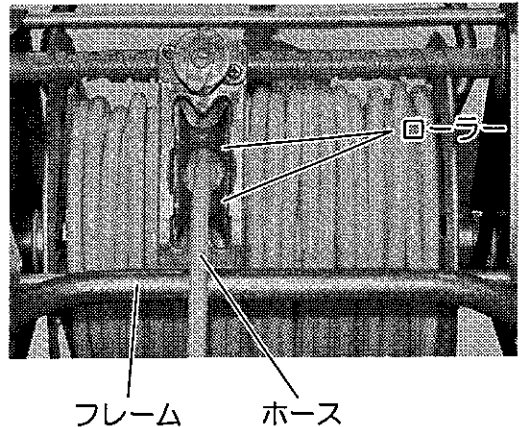
ご使用になる前に

2. ホースの引き出し方法

ホースは2種類の方法で引き出せます。

- ホースガイドをフリー状態にして引き出します。
- ホースガイドを固定状態にして引き出します。

ホースを引き出す時は、フレームの上側より引き出して下さい。

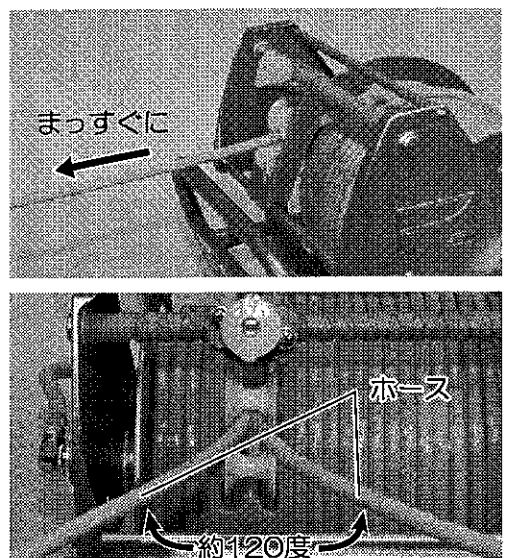


⚠ 注意

ご購入後、最初にホースを引き出すときは、フリー状態で引き出して下さい。

⚠ 注意

ホースはできるだけまっすぐ引き出して下さい。(左右約60度の範囲であれば引き出せます。無理に横向きに引き出すと、ホース及びホースガイドの破損につながります。)

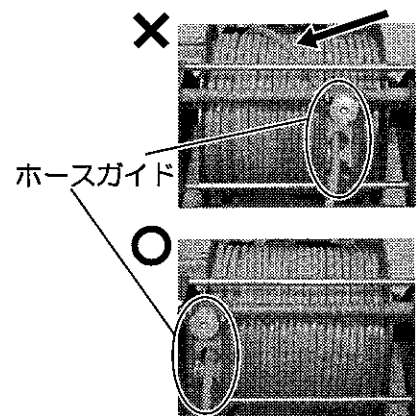


⚠ 注意

ホースはゆっくりできるだけ同じ速さで引き出して下さい。強く引き出したり急に止めたりすると、ホースがリール内でたるみ、引き出せなくなる場合があります。

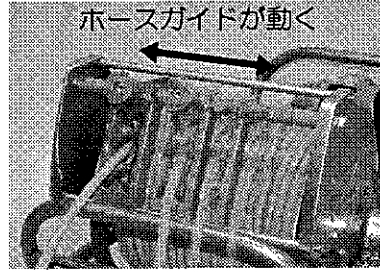
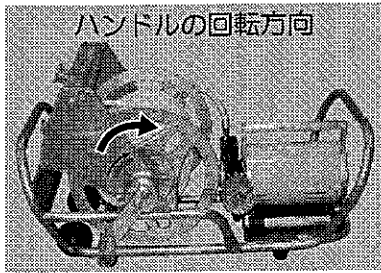
⚠ 注意

ホースガイドを固定状態で引き出す場合、ホースリール側のホースがホースガイドに対して、まっすぐに入るように、ホースガイドの位置を合わせて下さい。ホースガイドはフリー状態にすると動きます。位置を合わせた後、固定状態にして下さい。(「ホースガイドの使用方法」(P.12)参照)



3. ホースの巻き取り方法

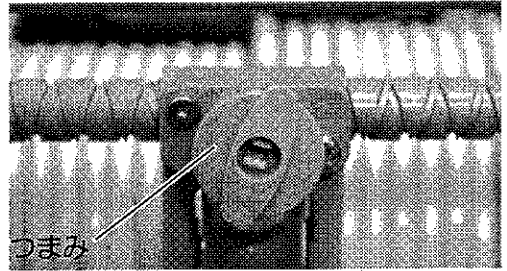
ハンドルを正面から見た時に時計方向にハンドルを回し、ホースを巻いて下さい。



ホース巻き取り目安時間
50m巻…約1分半
100m巻…約3分

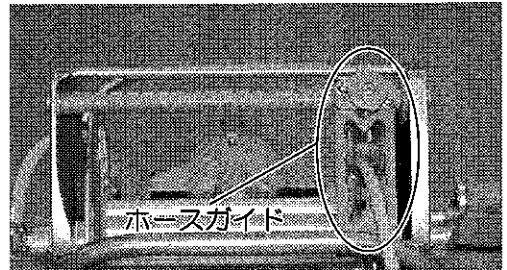
⚠ 注意

ホースを巻き取る時には、つまみが固定状態であることを確認して下さい。



⚠ 注意

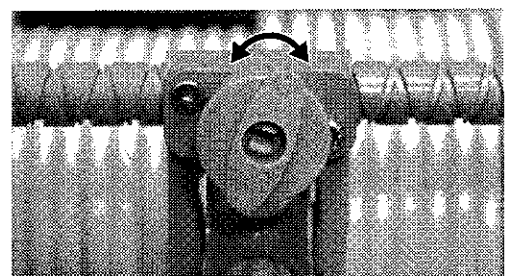
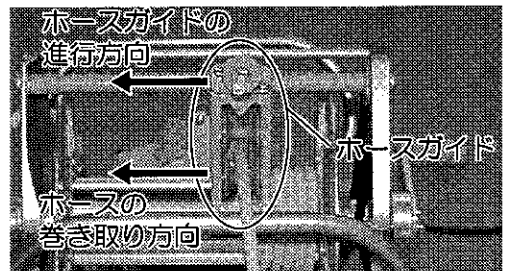
ホースの巻き始めは、ホースガイドをハンドル側に移動させて下さい。ホースガイドはフリー状態にして移動します。(「ホースガイドの使用方法」(P.12)参照)



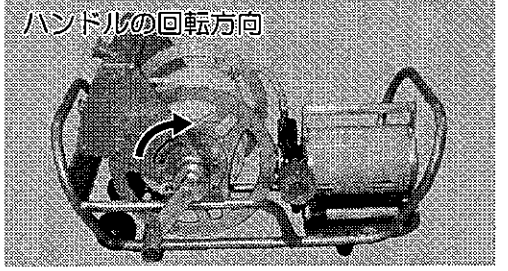
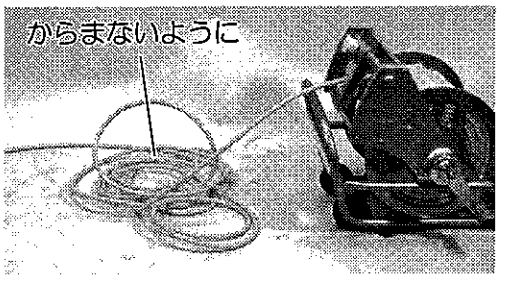
⚠ 注意

ホースの巻き始めにつまみの進行方向がホースを巻き取る方向と合っているか確認して下さい。

(ホースガイドの進行方向が逆だった場合)
つまみを手前にひっぱり左右反対に回転させて下さい。ホースガイドの進行方向が変わります。



ご使用になる前に

<p>⚠ 注意</p>	<p>ホース巻取り方向は、ハンドルを正面から見た時に時計回りです。反時計方向に回さないで下さい。反時計方向に回すと、リール内で巻き状態がたるみ、動かなくなります。</p>	<p>ハンドルの回転方向</p> 
<p>⚠ 注意</p>	<p>ホースの巻き取り中、ホースがからまない様、ホースガイド手前までホースを誘導して下さい。</p>	<p>からまないように</p> 
<p>⚠ 注意</p>	<p>ホースの巻き取り中、ホースガイドとホースの位置がずれてしまった場合、ホースガイドをフリー状態にして、位置を合わせて下さい。 (「ホースガイドの使用方法」(P.12)参照)</p>	
<p>⚠ 注意</p>	<p>ホースの巻き取り終点付近では、ゆっくり巻き取って下さい。 (速く巻き取るとホース端の金具が跳ねて危険です)</p>	

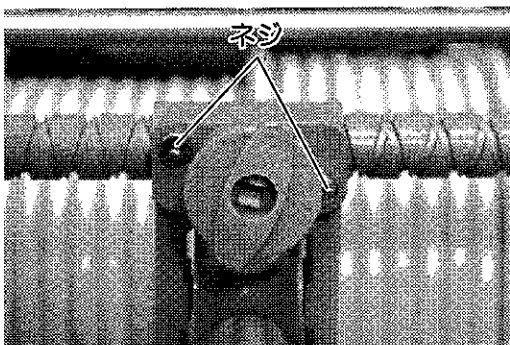
0

トラバース機構を使わずにホースを巻きたい時には、ホースガイドをフリー状態で巻くこともできます。

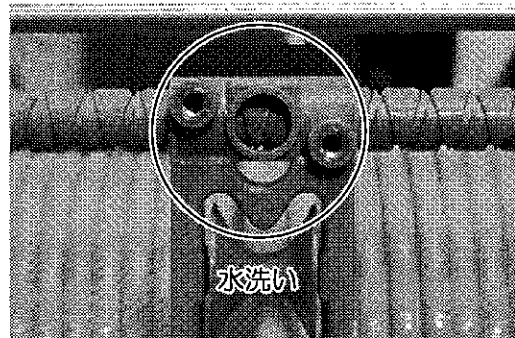
4. ホースガイドの洗浄方法

ホースガイドにゴミや泥が入り動作が悪くなった時は、ガイドを取り外し水洗いして下さい。

①ホースガイド部の2本のネジを外すと、ホースガイドを分解することができます。



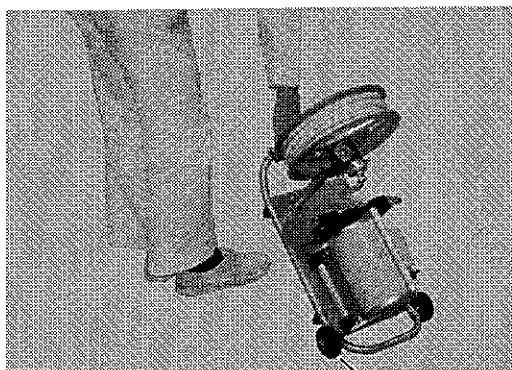
②ゴミを取り除き水洗いし、もとのように組み立てて下さい。



④ キャスターの使用法（400R・400R50）

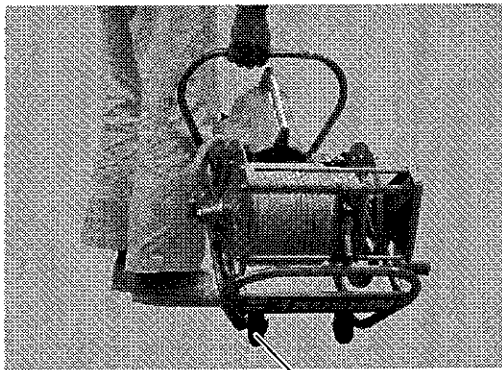
本機は軽度な移動を楽にする為に、キャスターがついております。

400R（φ5×20mホース）



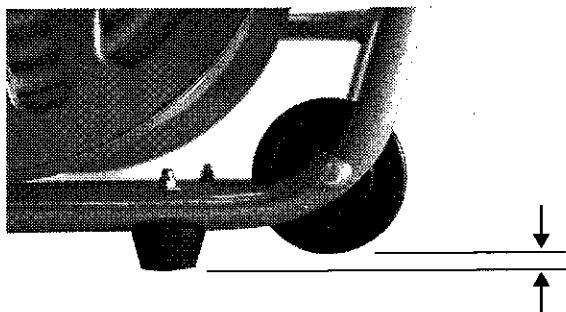
キャスター

400R50（φ5×50mホース）



キャスター

キャスターと反対側のフレームを持ち上げ、移動して下さい。



平坦な場所に置くとキャスターは浮きますので、動きません。

⚠ 注意

使用時や軽トラック等での運搬時には本機を平坦な場所に置き、動かないようにして下さい。

⚠ 注意

キャスターは軽度な移動用のものです。長距離の移動時でのご使用はさけて下さい。

使用方法

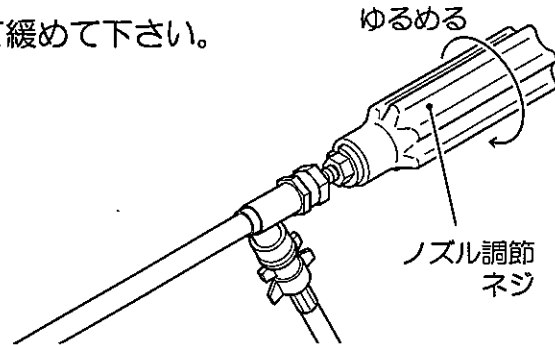
1. スイッチが「OFF」になっているのを確認し、ACプラグをコンセントに差し込みます。



注意

必ずACプラグに付いているアース線をアース端子に接続して下さい。
接続しない場合、故障や漏電した際に感電する恐れがあります。

2. ノズル調節ネジを左に一杯回して緩めて下さい。



注意

ネジが緩んでいないと吸水しない場合があります。

3. 調圧ハンドルが「始動」位置にセットされていることを確認し、スイッチを「ON」にすると吸水を開始します。



警告

吸水後すぐにノズルから液が噴射する可能性がありますので、ノズルをしっかりと持ち、ノズル先端を人や動物などに向けないで下さい。

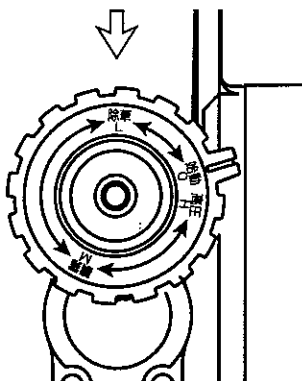


警告

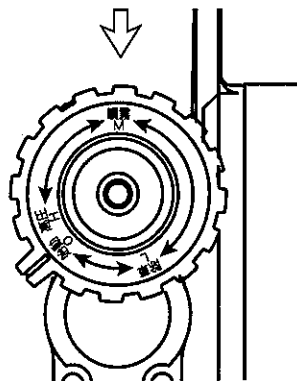
本体に液をかけないで下さい。漏電や故障の原因となります。

4. ノズルから液が出ている事を確認してから、調圧ハンドルを操作し、お好みの圧力に切り替えます。

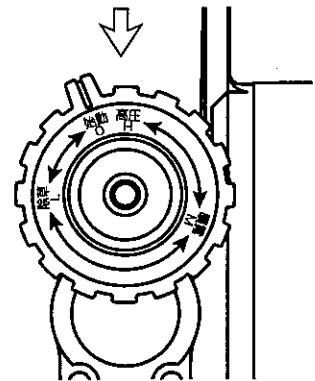
調圧ハンドル位置



除草



噴霧



高圧



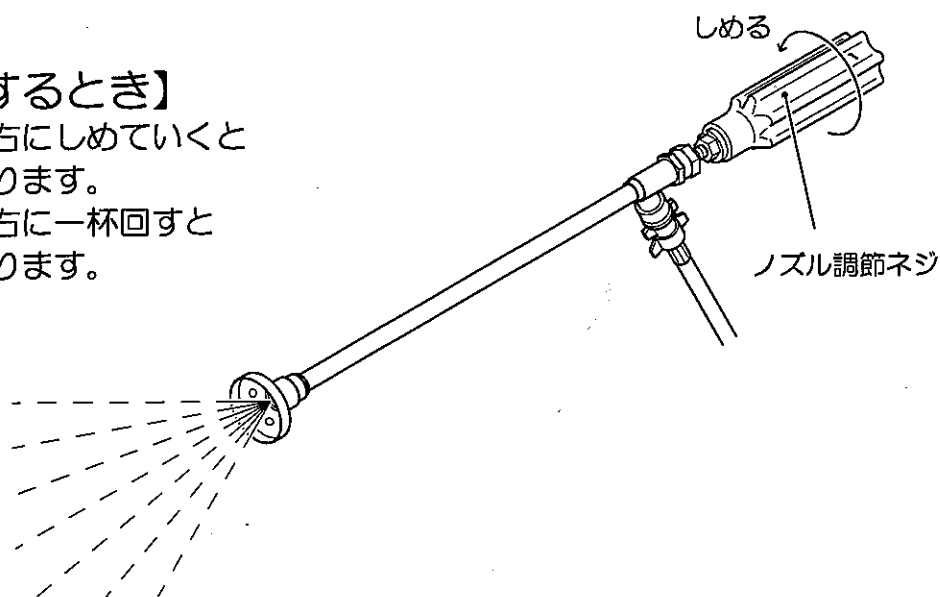
注意

約1分経過してもノズルから液が出ない場合はスイッチを「OFF」にし、「故障と処置」(P.20・21)をご参照下さい。
空運転を続けるとポンプ故障の原因となります。

5. 噴霧を調節します。

【広範囲に散布するとき】

- ノズル調節ネジを右にしめていくと直射から噴霧になります。
- ノズル調節ネジを右に一杯回すと締め切り状態になります。

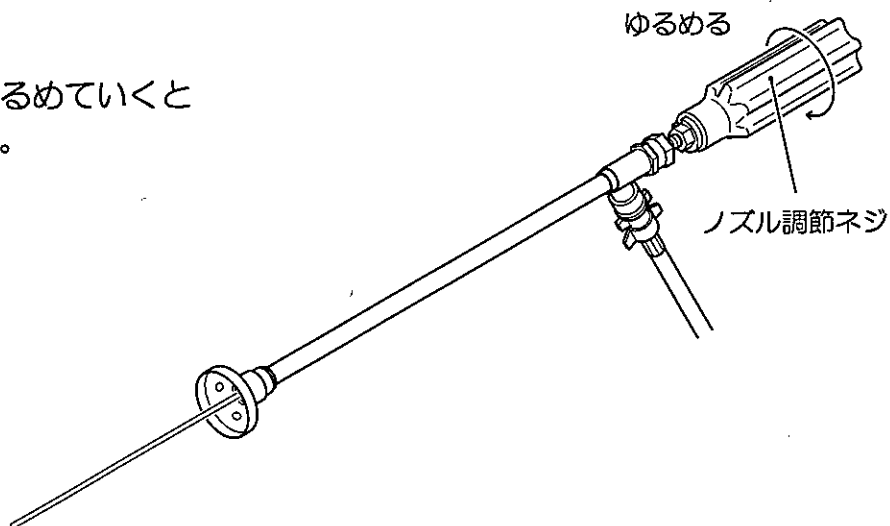


⚠ 注意

締め切り状態で長時間放置しないで下さい。
ポンプ故障の原因となります。

【遠くへ飛ばすとき】

- ノズル調節ネジを左にゆるめていくと噴霧から直射になります。



6. 散布後スイッチを「OFF」にし、ポンプを停止させます。

使用後の注意

1. 使用後は清水を2～3分噴霧し、ポンプやノズル内の薬剤を洗い流して下さい。



注意

薬剤がポンプやノズル内に残っていると薬剤が固まったり、またパッキン等が劣化するなどして、ポンプ故障の原因となります。

2. 収納する時には、スイッチを「OFF」にする前にストレーナーを薬液槽から引き上げ、調圧ハンドルを「始動」の位置に戻して下さい。
ノズルから液が出なくなればスイッチを「OFF」にし、コンセントからACプラグを抜いて下さい。



注意

ポンプやノズル内に液が残っていると冬期など低温時に凍結し、故障の原因となります。



注意

ノズルから液が出なくなれば直ちにスイッチを「OFF」にして下さい。空運転を続けるとポンプ故障の原因となります。

3. モーター・ホース・ノズル等に付着した汚れを拭き取って下さい。
水分が残っているとモーターが錆びたり、故障の原因となります。

- 保管時はポンプやノズルをよく乾燥させた後、直射日光の当たらない場所に収納して下さい。



注意

直射日光が当たるとホース等が劣化し、散布時破裂の原因となります。

故障と処置

修理をご依頼される前に、いま一度お調べ下さい。

症状	考えられる原因	処置
吸水しない	吐出ホースの詰まり	吐出ホースの詰まりを取り除く
	吐出ホース内に圧力が残っている	ノズル調節ネジを緩め、圧力を抜く
	ストレーナーのゴミ詰まり	ゴミを取り除く
	噴口穴の詰まり	つまようじ等で穴の詰まりを取り除く⇒ 処置①
	吸入ホース接続部 パッキンの紛失	パッキンの有無を確認し、紛失や破損していれば交換する (「ご使用になる前に」(P.9)参照)
	吸入ホース接続ネジのゆるみ	接続部ネジを締め付ける
	吐出弁や吸入弁のゴミ詰まり、 消耗部品*の摩耗、破損	お客様では修理困難ですので、 弊社サービス工場に修理をご依頼下さい。(別紙参照)
	吸入側にてエアーの吸い込み	吸入側の配管チェック⇒ 処置②
	吐出ホース内のエアかみ	リール接続ホースを外して 運転する ⇒ 処置③
	始動時に調圧ハンドルが「始動」 位置以外になっている	調圧ハンドルを「始動」位置にしてから始動 する(「ご使用になる前に3」(P.10)参照)
ノズル調節ネジが締まっている	ノズル調節ネジを左に一杯回 して噴霧できる状態にする (「使用方法」(P.17)参照)	
ポンプから液面までの吸入高さが 高すぎる	液面までの吸入高さを80cm 以下にする ⇒ 処置④	
吸水するが噴霧しない 余水ホースから出る	噴口穴の詰まり	つまようじ等で穴の詰まりを 取り除く⇒ 処置①
	吐出ホースの詰まり	吐出ホースの詰まりを取り除く
噴霧量が少ない 噴霧状態が悪い 圧力が上がらない	吸入側にてエアーの混入	吸入側の配管チェック ⇒ 処置②
	吸入揚程が高い	低くする ⇒ 処置④
	ホースや接続部の漏水	漏れ止めをする
	噴口穴の詰まり	つまようじ等で穴の詰まりを 取り除く⇒ 処置①
	噴口穴の摩耗	ノズルを交換する
	調圧ハンドルが「始動」や「除草」 位置になっている	調圧ハンドルを「噴霧」「高圧」 位置に合わせる
消耗部品*の磨耗	お客様では修理困難ですので、 弊社サービス工場に修理をご依頼下さい。(別紙参照)	

故障と処置

症状	考えられる原因	処置
噴霧状態が悪く ポンプから水が 漏れる	消耗部品※の摩耗	お客様では修理困難ですので、 弊社サービス工場に修理を ご依頼下さい。(別紙参照)
モーターが 起動しない	延長コード使用による電圧低下	延長コード芯線を太いもの (芯線断面積1.25mm ² 以上)、 または短いものに交換する
	吐出ホース内に圧力が残っている	ノズル調節ネジを緩め、 ホース内の圧力を抜く
	ACプラグの差し込み不良	コンセントからACプラグが 抜けていないか確認する
	ヒューズが切れている	ヒューズを交換する (ヒューズの交換(P.22)参照)

※ピストンシール、オイルシール、パッキン類、Oリング類、ピストン、シリンダパイプ、スプリング類等は消耗部品ですので、保証期間内でも有償修理となります。交換の目安は100時間ですが、薬剤の種類により寿命が短くなる事があります。

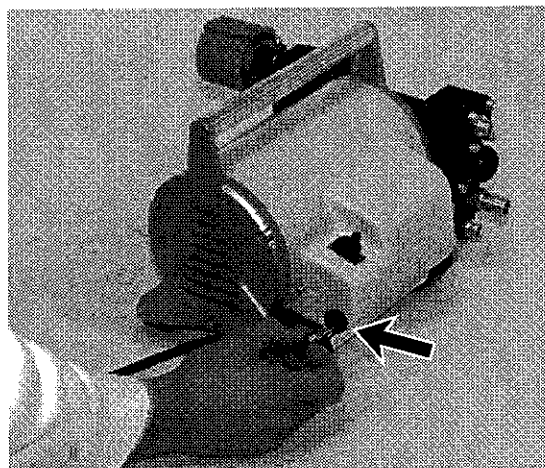
ヒューズの交換方法

本製品ではより安全にご使用いただくため、ヒューズを標準装備しております。
過電流が流れるとヒューズが切れ、モーターの焼損を防止します。

●交換方法

ヒューズが切れた場合には、モーターが停止します。

- ①電源スイッチを「OFF」にし、コンセントからACプラグを抜いて下さい。
- ②ヒューズが切れた原因を取り除いて下さい。
- ③ヒューズキャップを外し、新しいヒューズに交換します。(ヒューズ容量:15A 別売)
- ④ヒューズキャップを取り付けます。



⚠ 注意

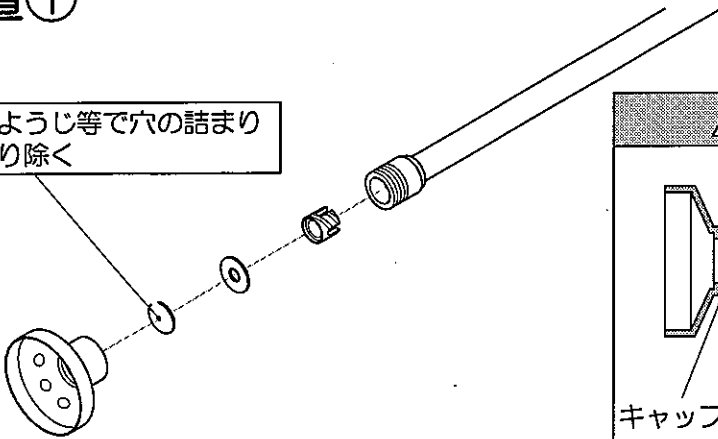
電源スイッチが「ON」のまま交換しないで下さい。

●ヒューズが切れる主な原因

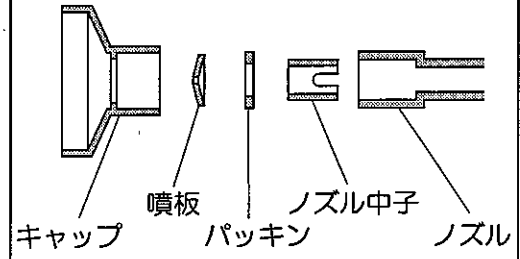
- ・調圧ハンドルを「始動」位置以外でスイッチを「ON」にした場合
- ・延長コード使用やたこ足配線により、電圧低下した場合
- ・ノズルを締め切り状態で長時間運転した場合
- ・異物混入、凍結等、ポンプロック状態で運転した場合

処置①

つまようじ等で穴の詰まりを取り除く



⚠ 組立時、向きに注意



⚠ 注意

分解時、部品を紛失しないようご注意ください。

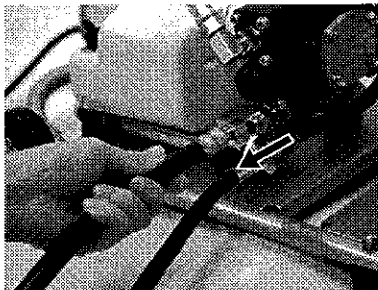
処置②

吸入側の配管チェック

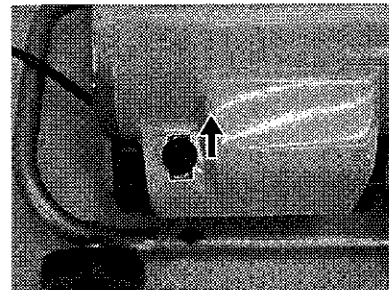
吸水しない・噴霧量が少ない場合、その多くが吸入側ホースのエア吸い込みが原因です。

この場合下記の手順で確認して下さい。

①吸入ホースを外す。



②スイッチを「ON」にする。

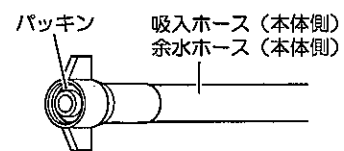


③吸入口に手を当てた状態で運転させ、手が吸い付く感じがあればポンプ側の問題でなく、吸入側ホースのエア吸い込みが原因です。



④再度パッキンが入っているか、吸入ホースに穴がないかなどご確認下さい。

ホースに穴がないか！
パッキンも確認！



処置③

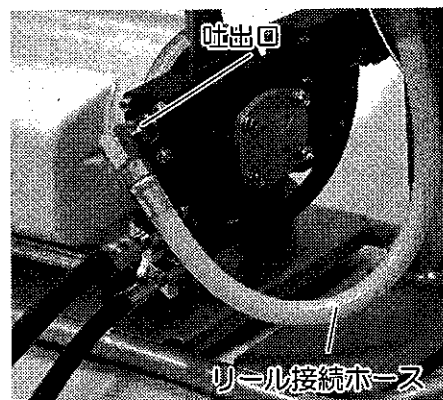
リール接続ホースを外して運転する

噴霧しない場合、その多くが吐出ホース内のエアかみが原因です。
この場合下記の手順で確認して下さい。

- ①リール接続ホースをスパナなどで外す。
- ②スイッチを「ON」にする。
- ③吐出口から吐出することを確認して下さい。

⚠ 注意

薬液がかからないように注意して下さい。



- ④リール接続ホースを取り付けて下さい。

⚠ 注意

吐出ホース内に、水(液)が残っていると空気が抜けにくくなります。吐出ホースの水(液)は極力抜いてから始動させて下さい。

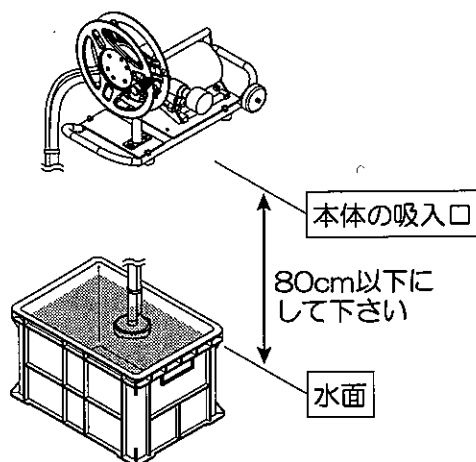
処置④

吸入高さを80cm以内にして下さい。

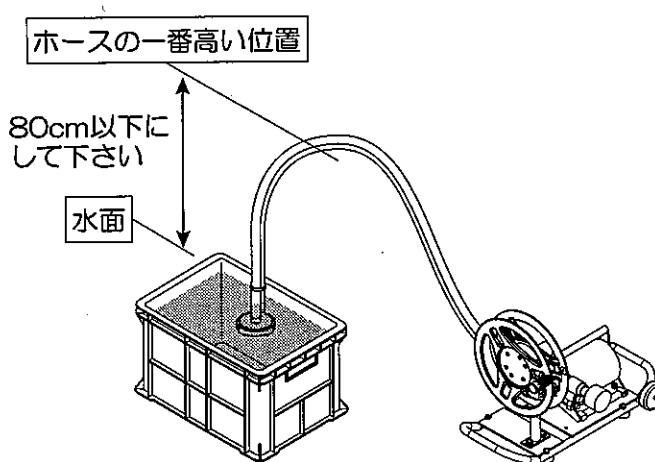
⚠ 注意

吸入高さが高すぎると吸水しにくい場合があります。

〈液面よりポンプの位置が高い場合〉



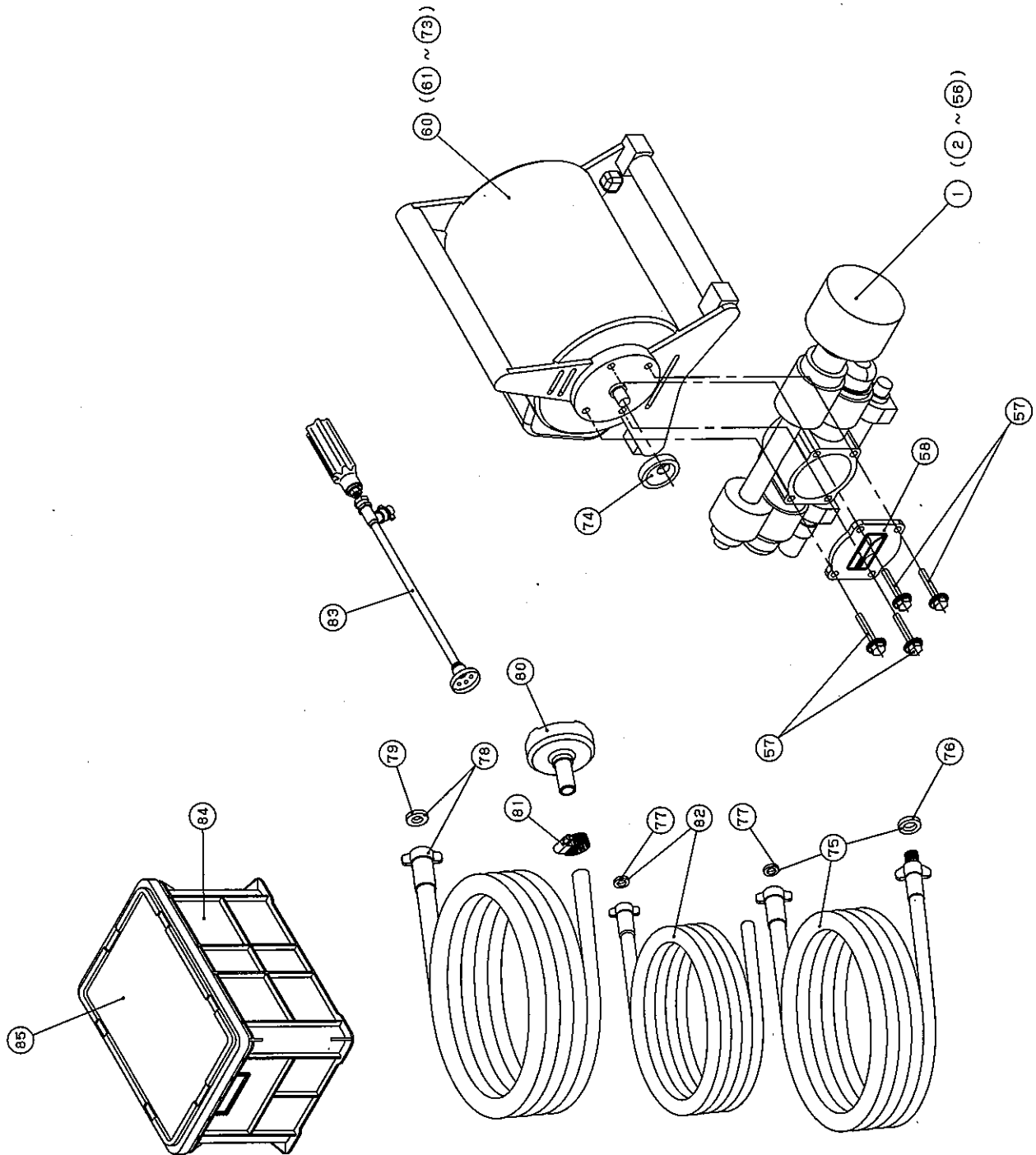
〈ポンプより吸入ホースの位置が高い場合〉



⚠ 注意

ご自分で取説記載以外の分解・修理は、絶対にしないで下さい。
点検・修理は販売店または最寄りの弊社サービス工場へご依頼下さい。

パーツリスト



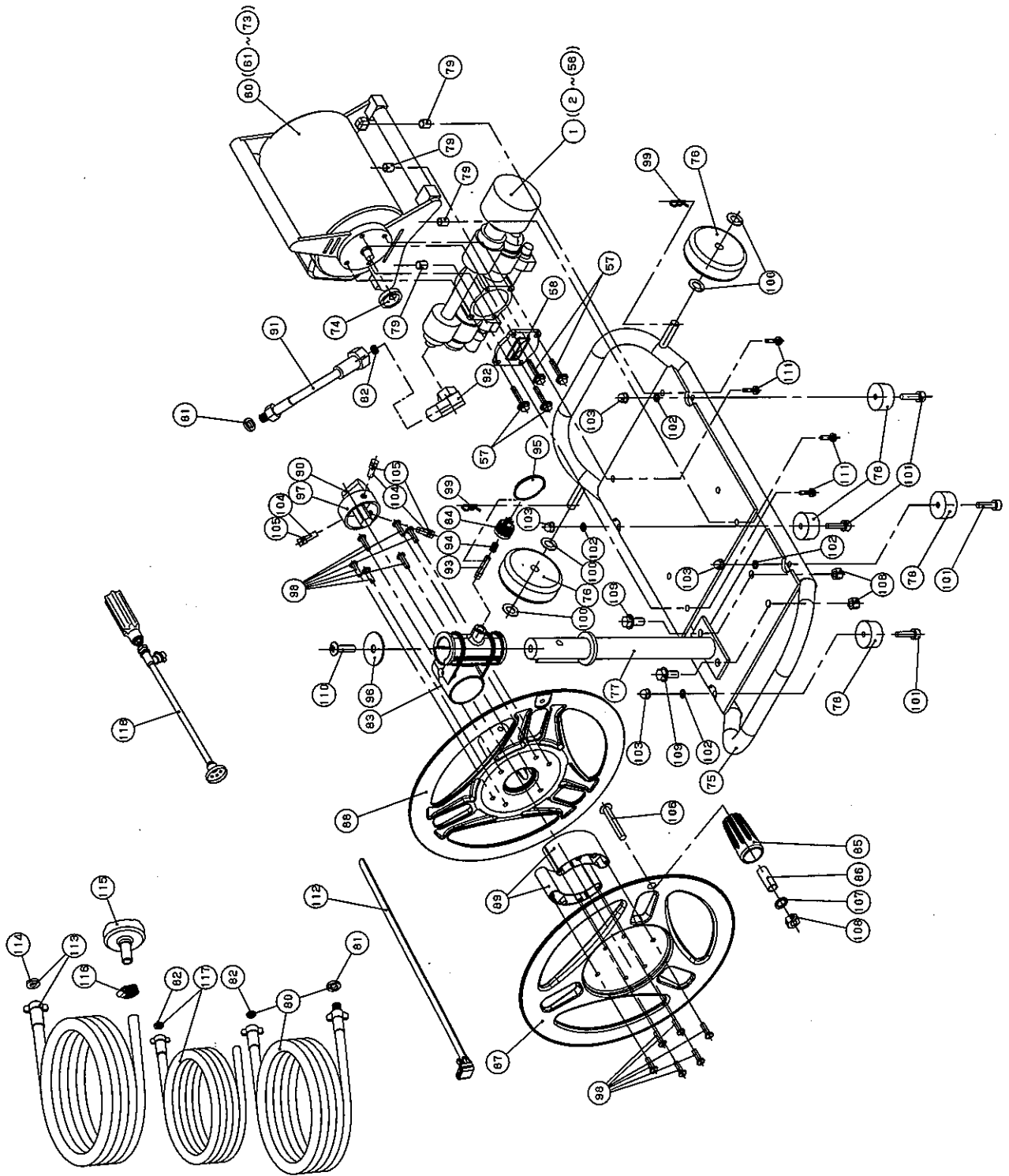
MS-400C-1

MS-400C-1 部品表

No.	部品コード	品名	個数	規格・材質	備考	単価
		No.56までは「ポンプタミ」(P.31)参照				
57	045161001	3点セムス六角ボルト	4	SUS MS x 55 SW+JSW		130
58	045127801	MS-400 ポンプケースカバー	1	ADC		700
60	045820801	MS-400 400W モーターケミ	1			23,000
61	045156801	MS-400 リアモーターブラケット	1	ADC		2,900
62	045146401	MS-400 ジョイントパイプ	3			500
63	045107601	MS-250 クッションゴム	4			250
64	039003101	PS-40 コードサポーター	1	CR		100
65	026001801	BL-3224 コードバンド	1	SUS		150
66	045103802	MS-250 電源コード	1	VCTF22 3 x 1.25 5m		3,500
67	045010502	MS-200T スイッチ	1	AJ45100		1,300
68	004002801	FA-100 スイッチゴム	1	NBR		200
69	004003802	FA-100 スイッチシール	1	クツガ- C-4430 /ニアス仕様		100
70	004010301	FA-100 ON-OFF プレート	1	WD1901		100
71	004002502	FA-100 スイッチナット	1	BS6角フランジ付		200
72	045010601	MS-200T ヒューズホルダー	1	FH-S07		500
73	945300018	管形15Aヒューズ	1	MF-60 A種		100
74	045824001	MS-400 偏心ディスクケミ	1			3,200
75	045815703	MS-250R 吐出ホースケミ(20m)	1	PVC		5,000
76	045094901	MS-250 竹の子ニップルパッキンA	1	PVC		100
77	045095001	MS-250 竹の子ニップルパッキンB	2	PVC		100
78	045820001	MS-400 吸入ホースケミ	1	PVC黒		2,500
79	045144801	ニップルパッキンC	1	PVC		100
80	045145001	MS-400 ストレーナー	1			1000
81	045159801	MS-400 ジュビリバンド	1	SUS		100
82	045819901	MS-400 余水ホースケミ	1	PVC黒		900
83	045813702	MS-250 ノズルケミ	1			6,000
84	045147801	MS-400C 収納ケース本体	1			3,400
85	045159701	MS-400C 収納ケースフタ	1			1,400
	045019901	KK 注意ラベルA	1			100
	045149501	MS-400C-1 銘板	1			350
	045149702	MS-400 取説	1	MS-400R50-AAA-0対応		200

※価格には送料・消費税は含んでいません。
 価格は2006年2月現在のものですので、変更される場合があります。

パーツリスト



MS-400R

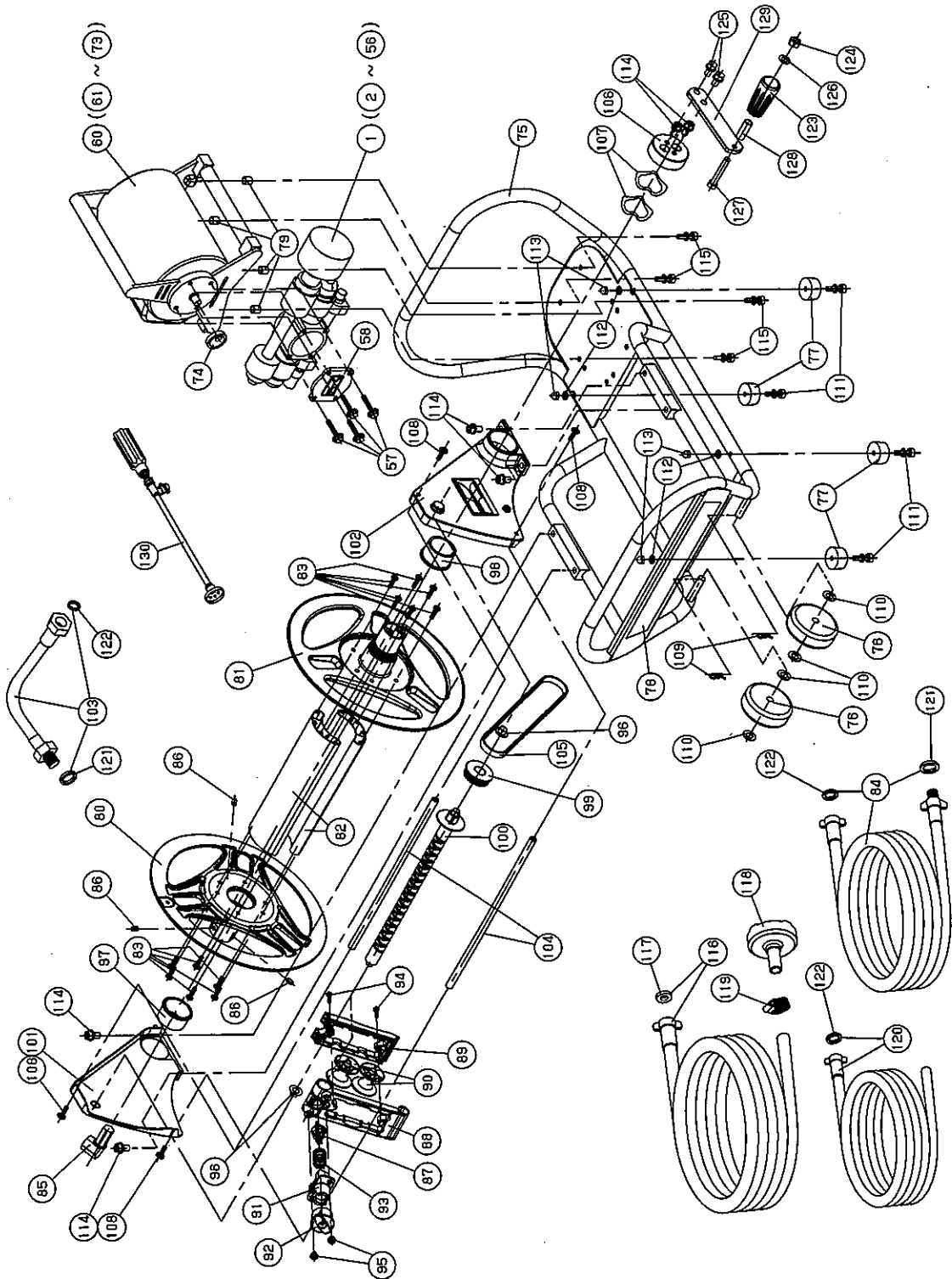
MS-400R 部品表

No.	部品コード	品名	個数	規格・材質	備考	単価
		No.56までは「ポンプクミ」(P.31)参照				
57	045161001	3点セムス六角ボルト	4	SUS M6 x 5.5 SWH-JISW		130
58	045127801	MS-400 ポンプケースカバー	1	ADC		700
60	045820801	MS-400 400Wモータークミ	1			23,000
61	045156801	MS-400 リアモーターブラケット	1	ADC		2,900
62	045146401	MS-400 ジョイントパイプ	3			500
63	045107001	MS-250 クッションゴム	4			250
64	039003101	PS-40 コードサポーター	1	CR		100
65	026001801	BL-3224 コードバンド	1	SUS		150
66	045103802	MS-250 電源コード	1	VCTF22.3 x 1.25 5m		3,500
67	045010502	MS-200T スイッチ	1	AJ45100		1,300
68	004002601	FA-100 スイッチゴム	1	NBR		200
69	004003602	FA-100 スイッチシール	1	クツガー-C-483/ノアズ仕様		100
70	004010301	FA-100 ON-OFF プレート	1	WD1901		100
71	004002502	FA-100 スイッチナット	1	BS6角フランジ付		200
72	045010601	MS-200T ヒューズホルダー	1	FH-S07		500
73	945300018	管形15Aヒューズ	1	MF-60 A種		100
74	045824001	MS-400 偏心ディスククミ	1			3,200
75	045821201	MS-400R フレームクミ	1			7,900
76	045148201	MS-400R キャスタ	2			1,000
77	045131901	MS-400R スタンド	1			4,800
78	045144001	MS-400R クッションゴム	4			200
79	045153701	MS-400R スベーター	4			200
80	045815703	MS-250R 吐出ホースクミ(20m)	1	PVC		5,000
81	045094901	MS-250 竹の子ニップルパッキンA	2	PVC		100
82	045095001	MS-250 竹の子ニップルパッキンB	3	PVC		100
83	045131601	MS-400R ヒンジホルダー	1			540
84	045139801	MS-400R 固定キャップ	1			100
85	045136601	MS-400R ハンドル	1			110
86	045145501	MS-400R カラーパイプ	1	STPG クロメートメッキ		250
87	045135001	MS-400R ホースリール側板フロント	1	ADC		3,000
88	045135101	MS-400R ホースリール側板リア	1	ADC		3,000
89	045147401	MS-400R リールパイプ(短)	2	AL		260
90	045106101	MS-250 ヨリ戻し	1	8.5 90°曲りJISO		2,000
91	045821001	MS-400R リール接続ホースクミ	1	φ8.5 x 0.35m		2,000

No.	部品コード	品名	個数	規格・材質	備考	単価
92	045110401	MS-250R 自在エルボ	1	PF1/4 パッキン付		2,000
93	045145301	MS-400R 固定ピン	1	SUS		700
94	045148701	MS-400R 固定ピン用スプリング	1	SUS304 WPB		100
95	045148801	MS-400R ヒンジホルダー用リング	1	SUS		100
96	045142701	MS-400R エンドキャップ	1	ユニクロメッキ		120
97	045150801	MS-400R エンドパイプ	1			2,000
98	707805049	ハネ座金組込十字穴付ナベ小ネジ	12	M5 x 20SUS		100
99	858205010	スナップピン	2	SUS φ10用		100
100	846205010	平座金	4	SUS φ10用並丸		100
101	707805052	ハネ座金組込十字穴付ナベ小ネジ	4	SUS M5 x 35		100
102	846205005	平座金	4	φ5 SUS		100
103	839905005	キャップ付Uナット	4	SUS M5		280
104	735705104	六角ボルト	3	SUS M6 x 25		100
105	827405006	六角ナット	3	M6 1種中SUS		100
106	703905134	十字穴付トラス小ネジ	1	SUS M8 x 45		130
107	846205008	平座金	1	φ8 SUS		100
108	827405008	六角ナット	3	M8 1種中SUS		100
109	743105045	トリム形ハネ座金組込六角ボルト	2	M8 x 20SUS		100
110	703905129	十字穴付きトラス小ネジ	1	SUS M8 x 20		100
111	767205044	フランジ付き六角ボルト	4	SUS M6 x 30 2種		110
112	045162301	リベートタイ	1	RF140		100
113	045820001	MS-400 吸入ホースクミ	1	PVC黒		2,500
114	045144801	ニップルパッキンC	1	PVC		100
115	045145001	MS-400 ストレナー	1			1,000
116	045159801	MS-400 ジュベリバンド	1	SUS		100
117	045819901	MS-400 糸水ホースクミ	1	PVC黒		900
118	045813702	MS-250 ノズルクミ	1			6,000
	045019901	KK 注意ラベルA	1			100
	045162601	MS-400R 銘板	1			350
	045149702	MS-400 取説	1	MS-400R50-AAA-0対応		200

※価格には送料・消費税は含んでいません。
 価格は2006年2月現在のものですので、変更される場合があります。

パーツリスト



MS-400R50

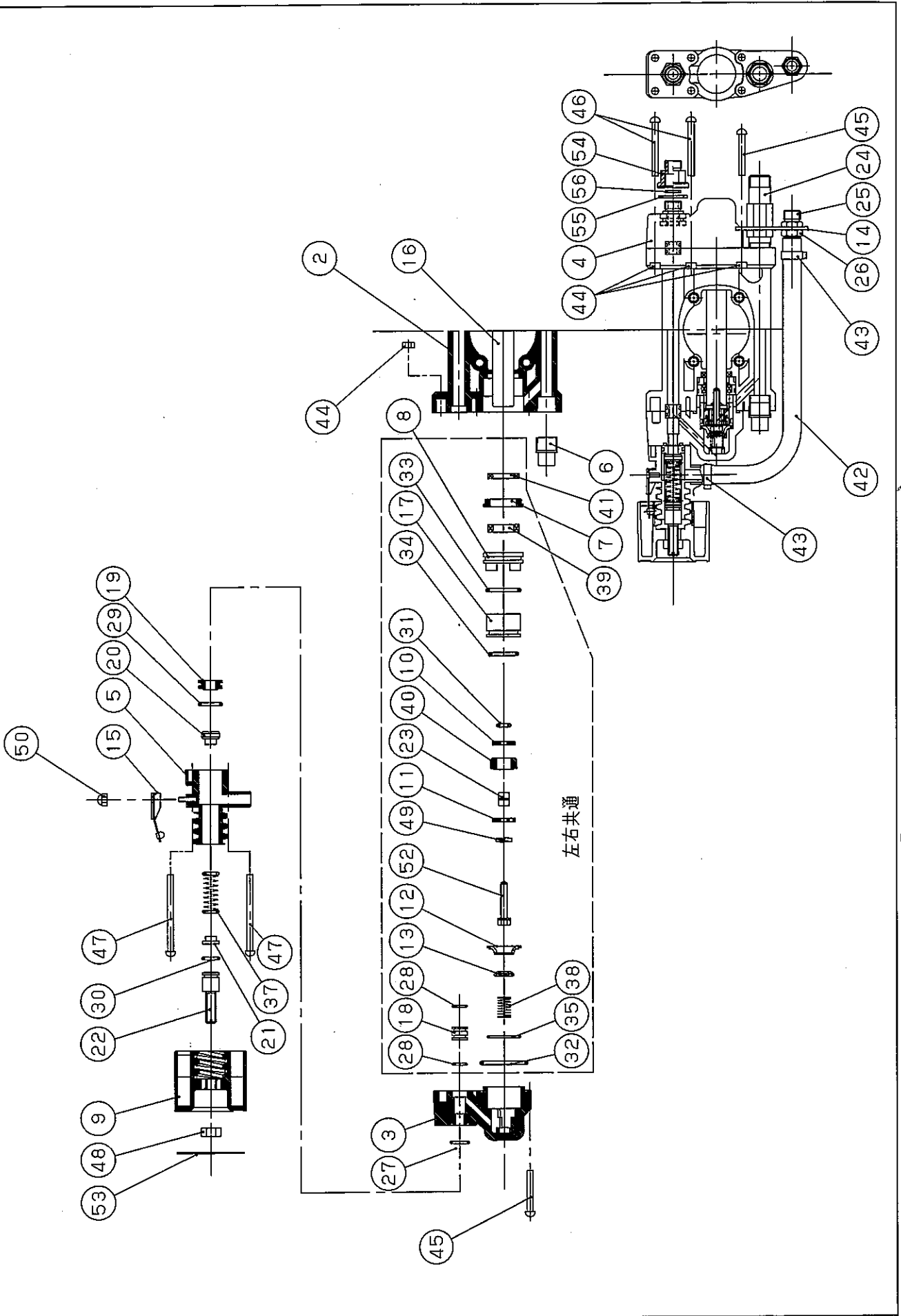
MS-400R50 部品表

No.	部品コード	品名	個数	規格・材質	備考	単価
		No.66までは「ポンプクミ」(P.31)参照				
57	045161001	3点セムス六角ボルト	4	SUS M6 x 55		130
58	045127801	MS-400 ポンプケーシングカバー	1	SW+JISW		700
60	045820601	MS-400 400Wモータークミ	1	ADC		23,000
61	045156801	MS-400 リアモーターブラケット	1	ADC		2,900
62	045146401	MS-400 ジョイントパイプ	3			500
63	045107001	MS-250 クッションゴム	4			250
64	0390003101	PS-40 コードサポーター	1	GR		100
65	026001801	BL-3224 コードバンド	1	SUS		150
66	045103802	MS-250 電源コード	1	VCTE22 3 x 1.25 5m		3,500
67	045010502	MS-200T スイッチ	1	AJ45100		1,300
68	004002601	FA-100 スイッチゴム	1	NBR		200
69	004003602	FA-100 スイッチシール	1			100
70	004010301	FA-100 ON-OFF プレート	1	WD1901		100
71	004002502	FA-100 スイッチナット	1	BS6角フランジ付き		200
72	045010601	MS-200T ヒューズホルダー	1	FH-507		500
73	945300018	管形15Aヒューズ	1	MF-60 A種		100
74	045824001	MS-400偏心ディスククミ	1			3,200
75	045818602	KV-ER フレームクミ	1			20,700
76	045148201	MS-400R キャスター	2	FC0301		1000
77	045144001	MS-400R クッションゴム	4			200
78	063018701	KOSHINラベル	1			180
79	045153701	MS-400R スペーサー	4			200
80	045135201	KV-ER ホースリール側板L	1	ADC		3,000
81	045135301	KV-ER ホースリール側板R	1	ADC		3,000
82	045147301	KV-ER リールパイプ(長)	2	AL		900
83	707805049	パナ産金組込十字穴付ナベ小ネジ	12	M5 x 20 SUS		100
84	045820702	KV-ER 吐出ホースクミ(50M)	1			12,500
85	045106101	MS-250 ヨリ戻し	1	8.5 90°曲りJISO		2,000
86	713805026	六角穴付止めネジ	3	SUS M6 x 10		100
87	045136001	KV-ER トラバースガイド	1	POM		100
88	045136101	KV-ER トラバースカバーF	1	PP		380
89	045136201	KV-ER トラバースカバーR	1	PP		100
90	045136301	KV-ER ローラー	2	POM		130
91	045136401	KV-ER トリバースキャップ	1	PP		130
92	045136501	KV-ER リリースキャップ	1	PP		140
93	045146701	KV-ER トラバーススプリング	1	SUS304 WPB		160
94	718505037	十字穴付タッピングネジ	2	4 x 16-2種 SUS		100

※価格には送料・消費税は含んでいません。
 価格は2006年2月現在のものですので、変更される場合があります。

パーツリスト

ポンプクミ



ポンプクミ 部品表

No.	部品コード	品名	個数	規格・材質	備考	単価
1	045821702	MS-400 ポンプクミ	1			25,000
2	045127002	MS-400 ポンプケース	1			1,800
3	045127101	MS-400 ピストンケースL	1			700
4	045127201	MS-400 ピストンケースR	1			1,000
5	045127301	MS-400 ハイパスケース	1			500
6	045127501	MS-400 プラグ	1			130
7	045127601	MS-400 ピストンホイール	2			100
8	045127701	MS-400 ピストンガイド	2			100
9	045127401	MS-400 調圧ハンドル(モーター)	1			700
10	045130101	MS-400 吸水弁座	2	SUS		160
11	045130301	MS-400 吸水弁ストッパ	2	SUS		230
12	045130401	MS-400 吐出弁座	2	SUS		120
13	045130501	MS-400 吐出弁	2	SUS		230
14	045131101	MS-400 プレート	1	SPCC		900
15	045142601	MS-400 ハンドルブック	1	SUS		9,000
16	045144101	MS-400 ピストン	1	SUS		4,600
17	045129101	MS-400 シリンダパイプ	2	SUS		250
18	045129401	MS-400 継ぎ手(ケース用)	2	C3604		440
19	045129501	MS-400 調整弁	1	SUS		330
20	045129601	MS-400 スプリング座	1	SUS		190
21	045145201	MS-400 調整座	1	C3604		620
22	045129801	MS-400 調整軸	1	C3604		300
23	045130201	MS-400 吸水弁カラー	2	SUS		1,400
24	045130701	MS-400 継ぎ手(吸水)	1	C3604		900
25	045130801	MS-400 継ぎ手(余水)	1	C3604		380
26	045130901	MS-400 継ぎ手ナット	1	C3604		100
27	889857901	P10A Oリング	1	P010A FKM		100
28	045153801	Oリング P9	4	P9 FKM		100
29	045153901	Oリング P14	1	P14 FKM		100
30	045154001	Oリング P10	1	P10 FKM		100
31	045150701	Oリング P5	2	P5 FKM		100
32	890157032	S32 Oリング	2	S32 FKM		100
33	045137401	Oリング	2	φ26 × φ2 FKM		100
34	889857022	P22 Oリング	2	P22 FKM		100
35	045137501	Oリング	2	φ23 × φ 1.5 FKM		100
36	889857092	P11.2 Oリング	1	P11.2 FKM		100

※価格には送料・消費税は含んでいません。
 価格は2006年2月現在のものですので、変更される場合があります。

パーツリスト

No.	部品コード	品名	個数	規格・材質	備考	単価
37	045148601	MS-400 ハイパススプリング(モーター)	1	SUS304WPB		200
38	045130601	MS-400 吐出弁スプリング	2	SUS304WPB		100
39	045133001	MS-400 オイルシールA	2	FKM SW16 × 24 × 6		900
40	045133101	MS-400 ピストンシールB	2	FKM		2,400
41	045148401	MS-400 オイルシールC	2	NBR		390
42	045147901	MS-400 ポンプ余水ホース	1	PVC黒 9.5X16.5X250		420
43	045150801	板クリップ	2	16 クロメートメッキ		100
44	827419008	六角ナットM5	12	SUS M5 2種上並目		100
45	708105052	3点セムス十字穴付ナベ小ネジ	4	SUS M5 × 35 SW+小型丸W		100
46	708105078	3点セムス十字穴付ナベ小ネジ	4	SUS M5 × 45 SW+小型丸W		100
47	708105079	3点セムス十字穴付ナベ小ネジ	4	SUS M5 × 60 SW+小型丸W		120
48	827419008	六角ナット	1	M8 1種中SWRM		100
49	844105005	ハネ座金	2	SUSφ5キャップスクリュー用		100
50	835305004	袋ナット	1	SUS M4 3形並目		100
52	734305039	低頭六角穴付ボルト	2	SUS M5 × 25		160
53	045161301	MS-400調圧ハンドルラベル(モーター用)	1			100
54	045167301	MS-400 吐出口アダプター	1			1,250
55	045167401	MS-400 吐出口パッキン	1			100
56	045094901	MS-250 竹の子ニップルパッキンA	1			100

Lined writing area with horizontal dashed lines.



アフターサービスについて



持込修理

保証書

保証期間 1年間
(お買い上げ日より)

機種	高性能モーター式動力噴霧器 ガーデンスプレーヤー WS-400シリーズ	※お買い上げ日	年 月 日
保証期間	お買い上げより1年間。但し、1年以内でも累計使用時間200時間を超えるものは除く。	※販売店	〒 住所
お客様	※お名前		氏名
	※ご住所		〒 電話 ()

※に記入のない場合は無効になりますので必ずご確認ください。

この保証書は本書に明記した期間、条件のもとにおいて、下記記載内容で無料修理をお約束するものです。
保証期間経過後の修理等について、ご不明の場合は、販売店にお問い合わせ下さい。

株式 工進
会社

京都府長岡京市神足上八ノ坪12

保証期間内に取扱説明書、本体貼付ラベル等の注意書きにしたがった正常なご使用状態で故障した場合には、本記載内容に基づき無料修理いたします。お買い上げ日から保証期間内に故障した場合は、商品と本書をお持ちいただきお買い上げ販売店に修理をご依頼下さい。

- 保証期間内でも次のような場合は有料修理となります。
 - 〈イ〉使用上の誤り、または改造や不当な修理による故障または損傷。
 - 〈ロ〉お買い上げ後の落下、運送等による故障または損傷。
 - 〈ハ〉火災・地震・水害・落雷・その他天災地変、公害等による故障または損傷。
 - 〈ニ〉家庭園芸用以外(例えば業務用等)に使用された場合の故障または損傷。
 - 〈ホ〉本書のご提示がない場合。
 - 〈ヘ〉本書にお買い上げ年月日、お客様名、販売店名の記入のない場合、あるいは字句を書き換えられた場合。
 - 〈ト〉消耗品は有料修理となります。
(ピストンシール・オイルシール・パッキン類・Oリング類・ピストン・シリンダパイプ・スプリング類など)
 - 〈チ〉車両、船舶等に搭載された場合に生ずる故障または損傷。
- 本書は再発行いたしませんので大切に保管して下さい。
- この商品は持込修理に限らせていただきます。出張修理はいたしません。
- 本書は日本国内についてのみ有効です。

修理メモ

製品の修理・パーツについては、
お買い上げの販売店にご相談下さい。

●資料請求は、弊社支店へお問い合わせ下さい。

【北海道・東北地区】

東北支店: TEL.(022)232-1441

【信越・関東地区】

関東支店: TEL.(048)653-3521

【中部・北陸・関西・四国・中国地区】

関西支店: TEL.(075)954-6116

【九州地区】

九州支店: TEL.(092)475-3090



ORIENTAL KOSHIN

株式
会社

工進

<http://www.koshin-ltd.co.jp>

〒617-8511 京都府長岡京市神足上八ノ坪12